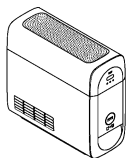
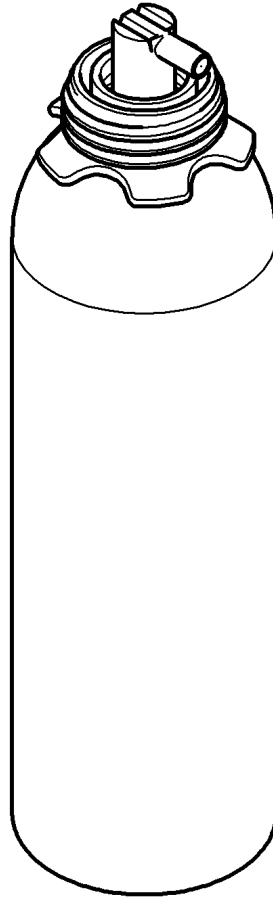
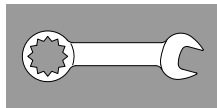




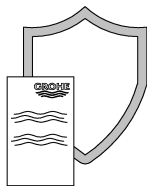
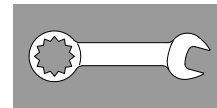
40 434



5 - 7



8 - 10



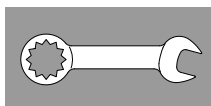
www.grohe.com/sicherheitsdatenblaetter/

www.grohe.com/safety-data-sheets/

1 - 4



5 - 10



11



D

**Sicherheitsinformationen**

Behälter steht unter Druck. Vor Sonneneinstrahlung und Temperaturen über 50 °C schützen. Dose auch nach Gebrauch nicht gewaltsam öffnen oder verbrennen. Nicht in die Augen sprühen.

Die Dose ist **nicht** für den Gebrauch durch Personen (einschließlich Kindern) mit eingeschränkten physischen, sensorischen oder geistigen Fähigkeiten sowie mangelnder Erfahrung und Kenntnis bestimmt. Benutzung ausschließlich gemäß den vorgegebenen Verwendungsbestimmungen. Dosen kühl aufbewahren 10 °-15 °C! Nicht unter 0 °C lagern oder verwenden! Umweltfreundliches, nicht brennbares Treibmittel (Stickstoff).

GB

**Safety notes**

Pressurised container. Content under pressure. Protect from sunlight and do not expose to temperatures above 50 °C. Do not puncture or incinerate even after use. Avoid spraying in the eyes. This container is not intended for use by persons (including children) with physical, sensory or mental impairments or a lack of experience or knowledge in using containers of this type. Use only as directed. Store in a cool place 10 °-15 °C! Do not store or use below 0 °C! Eco-friendly, non flammable propellant (nitrogen).

Pressurised container. Content under pressure. Protect from sunlight and do not expose to temperatures above 50 °C. Do not puncture or incinerate even after use. Avoid spraying in the eyes. This container is not intended for use by persons (including children) with physical, sensory or mental impairments or a lack of experience or knowledge in using containers of this type. Use only as directed. Store in a cool place 10 °-15 °C! Do not store or use below 0 °C! Eco-friendly, non flammable propellant (nitrogen).

F

**Consignes de sécurité**

Le réservoir est sous pression. Protéger du rayonnement solaire et des températures supérieures à 50 °C. Ne pas ouvrir de force ou brûler la cartouche même après usage. Ne pas pulvériser dans les yeux. Cette cartouche **n'est pas** destinée à être utilisée par des personnes (notamment des enfants) dont les capacités physiques, sensorielles ou mentales sont limitées ou dont l'expérience et les connaissances sont insuffisantes. À n'utiliser que conformément aux dispositions prescrites. Conserver les cartouche au frais à 10-15 °C ! Ne pas stocker ou utiliser en dessous de 0 °C ! Agent propulseur écologique et non inflammable (azote).

Le réservoir est sous pression. Protéger du rayonnement solaire et des températures supérieures à 50 °C. Ne pas ouvrir de force ou brûler la cartouche même après usage. Ne pas pulvériser dans les yeux. Cette cartouche **n'est pas** destinée à être utilisée par des personnes (notamment des enfants) dont les capacités physiques, sensorielles ou mentales sont limitées ou dont l'expérience et les connaissances sont insuffisantes. À n'utiliser que conformément aux dispositions prescrites. Conserver les cartouche au frais à 10-15 °C ! Ne pas stocker ou utiliser en dessous de 0 °C ! Agent propulseur écologique et non inflammable (azote).

E

**Información de seguridad**

El contenedor está sometido a presión. Protéjalo frente a la radiación solar y temperaturas superiores a 50 °C. No utilice, ni abra a la fuerza la caja, incluso después de su uso. No rociar en los ojos.

La caja **no está** concebida para ser utilizada por personas (incluidos niños) cuyas capacidades físicas, sensoras o mentales estén limitadas o que no cuenten con la suficiente experiencia y conocimientos para ello. A continuación utilice de acuerdo con los siguientes términos de uso. Conservar la caja en un lugar fresco (10-15 °C) No almacenar ni utilizar bajo 0 °C. Agente de expansión (nitrógeno) no combustible y sostenible.

I

**Informazioni sulla sicurezza**

Il contenitore è sotto pressione. Non esporre ai raggi del sole né a temperature superiori a 50 °C.

Anche dopo l'uso, non bruciare il contenitore né forzarne l'apertura. Non spruzzare negli occhi. Il contenitore **non** è destinato all'utilizzo da parte di persone (bambini compresi) con capacità fisiche, sensoriali o mentali ridotte oppure con mancanza di esperienza e conoscenza. Utilizzare esclusivamente in conformità alle condizioni di utilizzo specificate. Conservare i contenitori in un luogo fresco a 10-15 °C. Non conservare né utilizzare in presenza di temperature inferiori a 0 °C. Propellente non infiammabile e non inquinante (azoto).

NL

**Informatie m.b.t. de veiligheid**

De cilinder staat onder druk. Vermijd zoninstraling en temperaturen boven 50 °C. Open de cilinder na gebruik niet met geweld en werp deze niet in open vuur. Niet in de ogen sproeien. De cilinder is **niet** bestemd voor gebruik door personen (inclusief kinderen) met verminderde fysieke, sensorische of geestelijke vermogens of door personen met gebrek aan ervaring of kennis. Gebruik dit apparaat uitsluitend conform de aangegeven toepassingsvoorwaarden. Bewaar de cilinders op een koele (10°-15 °C) plaats! Niet gebruiken of opslaan bij temperaturen lager dan 0 °C! Milieuvriendelijk, onbrandbaar drijfgas (stikstof).

De cilinder staat onder druk. Vermijd zoninstraling en temperaturen boven 50 °C. Open de cilinder na gebruik niet met geweld en werp deze niet in open vuur. Niet in de ogen sproeien. De cilinder is **niet** bestemd voor gebruik door personen (inclusief kinderen) met verminderde fysieke, sensorische of geestelijke vermogens of door personen met gebrek aan ervaring of kennis. Gebruik dit apparaat uitsluitend conform de aangegeven toepassingsvoorwaarden. Bewaar de cilinders op een koele (10°-15 °C) plaats! Niet gebruiken of opslaan bij temperaturen lager dan 0 °C! Milieuvriendelijk, onbrandbaar drijfgas (stikstof).

S

**Säkerhetsinformation**

Behållaren står under tryck. Utsätt inte behållaren för direkt solljus och temperaturer över 50 °C. Burken får inte öppnas med våld eller brännas upp även efter användning. Spreja inte i ögonen. Burken

får inte användas av personer (inklusive barn) som har nedsatt fysisk, sensorisk eller mental förmåga eller bristande erfarenhet och kunskap. Får endast användas enligt angivna anvisningar. Förvara burkarna svalt (10–15 °C)! Förvara eller använd inte i temperaturer under 0 °C! Miljövänligt, obrännbart drivmedel (kväve).

DK

**Sikkerhedsinformationer**

Beholderen er under tryk. Skal beskyttes mod direkte sollys og temperaturer over 50 °C. Dåsen må ikke åbnes med vold eller brændes – ej heller efter brug. Må ikke sprøjtes i øjnene.

Dåsen **må ikke** bruges af personer (inklusive børn) med begrænsede fysiske, sansemæssige eller mentale evner samt manglende erfaringer og kendskab. Må udelukkende anvendes i henhold til de angivne retningslinjer. Dåser skal opbevares køligt – mellem 10–15 °C! Må ikke opbevares eller anvendes ved temperaturer under 0 °C! Miljøvenligt, ikke-brændbart drivmiddel (kvælstof).

N

**Sikkerhetsinformasjon**

Beholderen står under trykk. Beskytt mot direkte sollys og temperaturer over 50 °C. Boksen må ikke åpnes voldsomt eller forbrennes, også etter bruk. Spray ikke i øyene. Boksen er **ikke** beregnet til bruk av personer (inkludert barn) med reduserte fysiske, sensoriske eller mentale evner eller manglende erfaring og kunnskaper. Skal brukes utelukkende etter angitte bruksanvisninger. Oppbevar boksene kaldt ved 10-15 °C! Ikke lagre eller bruk under 0 °C! Miljøvennlig, ikke-brennbart drivmiddel (nitrogen).

FIN

**Turvallisuusohjeet**

Säiliö on paineenalainen. Suojaa suoralta auringonpaisteelta ja yli 50 °C:n lämpötiloilta. Älä avaa säiliötä väkisin tai polta sitä myöskään käytön jälkeen. Älä suihkuta silmiin.

Säiliö **ei** sovellu sellaisten henkilöiden (mukaanlukien lapset) käyttöön, jotka ovat fyysisiltä, aistillisilta tai henkisesti kyvyiltään rajoitteisia tai joilla ei ole riittävää kokemusta ja tuntemusta säiliön käytöstä. äytä säiliötä ainoastaan annettujen käyttömäärittysten mukaan. Säilytä säiliötä viileässä 10–15 °C:n lämpötilassa! Älä varastoi tai käytä alle 0 °C:n lämpötilassa! Ympäristöystävällinen, syttymätön ponneaine (typpi).

PL

**Informacje dotyczące bezpieczeństwa**

Pojemnik jest pod ciśnieniem. Chronić przed promieniowaniem słonecznym i temperaturami powyżej 50 °C. Również po użyciu nie otwierać pojemnika siłą ani nie palić. Nie rozpylać na oczy.

Pojemnika **nie** mogą używać osoby (także dzieci) o ograniczonych zdolnościach fizycznych, sensorycznych i psychicznych oraz nieposiadające odpowiedniego doświadczenia i wiedzy. Używanie wyłącznie zgodne z przepisami dotyczącymi stosowania. Pojemniki przechowywać w chłodnym miejscu w temperaturze 10–15 °C! Nie przechowywać ani nie stosować w temperaturze poniżej 0 °C! Przyjazny dla środowiska, niepalny gaz wyłaczający (azot).

UAE

ملاحظات الأمان

حاوية تحت الضغط. المحتويات تحت الضغط ينبغي حمايته من ضوء (بما في ذلك الأطفال) أو من تعوزهم الخبرة أو المعرفة في استخدام حاويات من هذا الشمس ولا يتعرض لدرجات الحرارة الأعلى من 50 درجة مئوية. يُحظر الثقب أو الحرق حتى بعد الاستخدام. تجنب الرش في العينين. هذه الحاوية غير مخصصة لاستخدام الأشخاص ذوي الإعاقات العقلية والحسية والجسدية النوع. يجب الاستخدام وفقاً للإرشادات فقط. يجب التخزين في مكان بارد 10-15 درجة مئوية! يُحظر التخزين أو الاستخدام في درجة حرارة أقل من 0 درجة مئوية! صديق للبيئة، غير داسر سريع الاشتعال (نيتروجين).

GR

**Πληροφορίες ασφαλείας**

To δοχείο βρίσκεται υπό πίεση. Προστατεύστε το από ηλιακή ακτινοβολία και θερμοκρασίες άνω των 50 °C. Επίσης, μετά τη χρήση μην ανοίγετε το δοχείο ασκώντας βία και μην το ρίχνετε στη φωτιά. Μην ψεκάσετε στα μάτια. Το δοχείο **δεν** προορίζεται για χρήση από άτομα (και παιδιά) με περιορισμένη

αντιληπτικότητα και φυσικές ή πνευματικές ικανότητες, καθώς και άτομα με ελλιπή εμπειρία και γνώσεις. Η χρήση πρέπει να γίνεται αποκλειστικά σύμφωνα με τις οριζόμενες οδηγίες χρήσης. Φυλάσσετε τα δοχεία σε χαμηλή θερμοκρασία 10°-15 °C! Μην τα φυλάσσετε ή τα χρησιμοποιείτε σε θερμοκρασία χαμηλότερη από 0 °C! Μη εύφλεκτο προωθητικό αέριο φιλικό για το περιβάλλον (άζωτο).

CZ

**Bezpečnostní informace**

Nádoba je pod tlakem. Chraňte před slunečním zářením a teplotami přes 50 °C. Po spotřebování obsahu plechovku násilně neotevírejte ani nelikvidujte spalováním. Nestříkejte do očí.

Plechovka **není** určena k použití osobami (včetně dětí) s omezenými fyzickými, sensorickými či duševními schopnostmi a nedostatečnými zkušenostmi a znalostmi. Používejte výlučně v souladu s pokyny uvedenými v přípojeném návodu. Plechovky uchovávejte v chladu, při teplotě v rozmezí 10–15 °C! Neskladujte ani nepoužívejte při teplotách pod 0 °C! Ekologický, nehořlavý hnací plyn (dusík).

H**Biztonsági információk**

A tartály nyomás alatt áll. Óvja a napsugárzástól és az 50 °C feletti hőmérséklettől. A flakont a használat után se nyissa ki erőszakkal, és ne égesse el. Ne fújja senki szemébe.

A flakont **nem használhatják** korlátozott fizikai, szenzorikus és szellemi képességű személyek (beleértve a gyermekeket is), valamint hiányos tapasztalattal és ismeretekkel rendelkező személyek. Kizárólag a megadott használati feltételeknek megfelelően alkalmazza. A flakonokat hideg helyen, 10–15 °C-on tárolja! Ne tárolja és ne használja 0 °C alatt! Környezetkímélő, nem éghető hajtógáz (nitrogén).

P**Informações de segurança**

Recipiente sobre pressão. Proteger dos raios solares e temperaturas acima dos 50 °C. Mesmo após utilização não abrir ou queimar bruscamente a lata. Não pulverizar na direção dos olhos.

A lata **não deve** ser utilizada por pessoas (inclusive crianças) com capacidades físicas, sensoriais ou mentais limitadas, bem como por pessoas com pouca experiência ou conhecimentos. Utilização exclusivamente conforme os fins de utilização indicados. Conservar as latas em local fresco 10°-15 °C! Não armazenar ou utilizar abaixo dos 0 °C! Agente propulsor amigo do ambiente, não inflamável (azoto).

TR**Güvenlik bilgileri**

Kapta basınç var. 50 °C üzeri sıcaklıklara ve güneş ışınlarına karşı koruyun. Kutuyu kullandıktan sonra da şiddet uygulayarak açmayın veya yakmayın. Gözlere püskürtmeyin.

Bu kutu, fiziksel, algisal veya ruhsal sorunları olan ve yetersiz bilgi veya deneyime sahip olan kişiler (özellikle çocuklar) tarafından **kullanılmamalıdır**. Sadece önceden bildirilen kullanım talimatlarına göre kullanılmalıdır. Kutuları 10°-15 °C arasında serin bir ortamda saklayın! 0 °C'nin altında saklamayın veya kullanmayın! Çevre dostu, yanıcı olmayan sevk maddesi (azot).

SK**Bezpečnostné informácie**

Nádoba je pod tlakom. Chráňte pred priamym slnečným svetlom a teplotami vyššími ako 50 °C. Ani po použití neotvárajte plechovku násilím ani ju nespálujte. Nestriekajte do očí.

Plechovka **nie je** určená na používanie osobami (vrátane detí) s obmedzenými fyzickými, zmyslovými alebo duševnými schopnosťami ani nedostatočnými skúsenosťami a znalosťami. Používajte výlučne v súlade s predpísanými pokynmi na používanie. Plechovky skladujte v chlade pri teplote 10°–15 °C! Neskladujte ani nepoužívajte pri teplote nižšej ako 0 °C! Ekologická, nehorľavá pohonná látka (dušík).

SLO**Varnostne informacije**

Posoda je pod tlakom. Zaščitite pred sončnimi žarki in temperaturami nad 50 °C. Pločevinke po uporabi ne odpirajte na silo in je ne sežigajte. Ne pršite v oči. Pločevinke **ne** smejo uporabljati osebe (vključno z otroki), ki imajo omejene telesne, čutne ali duševne sposobnosti ali premalo izkušenj in znanja. Uporaba izključno v skladu z navedenimi določili. Pločevinke hranite na hladnem mestu na 10-15 °C!

Ne skladiščite ali uporabljajte pod 0 °C! Okolju prijazen, negorljiv potisni plin (dušik).

HR**Sigurnosne napomene**

Spremnik je pod tlakom. Zaštitite ga od izravnog Sunčevog zračenja i temperature preko 50 °C. I nakon primjene nemojte limenku otvoriti silom ili zapaliti. Ne štrcati u oči.

Limenku **ne smiju** upotrebljavati osobe (uključujući djecu) s ograničenim fizičkim, senzoričkim i duševnim sposobnostima, kao ni osobe bez iskustva ili znanja. Uporaba isključivo u skladu s propisanim namjenom. Čuvajte limenke na hladnom mjestu na temperaturi od 10 °C-15 °C! Nemojte skladištiti ili upotrebljavati na temperaturi ispod 0 °C! Ekološko pogonsko sredstvo koje ne gori (dušik).

BG**Указания за безопасност**

Контейнерът е под налягане. Да се пази от пряка слънчева светлина и температури над 50 °C. Не отваряйте и не изгаряйте бутилката дори след употреба. Да не се пръска в очите.

Бутилката **не е** предназначена за употреба от лица (включ. деца) с ограничени физически, сетивни или умствени способности и познания. Да се употребява само съгласно дадените указания за употреба. Да се съхранява на хладно място при температура 10–15 °C! Да не се съхранява или употребява при температура под 0 °C! Съдържа екологично чист и негорим газ-пропелент (азот).

EST

**Ohutusteave**

Mahuti on rõhu all. Kaitske mahutit päikesekiirguse ja temperatuuride eest, mis on kõrgemad kui 50 °C. Ka pärast kasutamist ei tohi aerosooliballooni jõuga avada ega põlema panna. Väldige aerosooli silma satumist. Aerosooliballooni **ei tohi** kasutada piiratud füüsiliste, meeleliste või vaimsete võimetega isikud (k.a lapsed) ning isikud, kellel puuduvad vastavad kogemused ja oskused. Toodet võib kasutada vaid etteantud kasutusjuhiseid järgides. Hoidke balloone jahedas temperatuuril 10–15 °C. Balloone ei tohi kasutada või ladustada keskkonnas, kus temperatuur on alla 0 °C. Keskkonnasõbralik, mittesüttiv aine (lämmastik).

LV

**Drošības informācija**

Tvertnē ir spiediens. Sargājiet to no saules stariem un temperatūras, kas pārsniedz 50 °C. Pēc balona izmantošanas neatveriet to ar spēku un nededziniet to. Neiesmidziniet tā saturu acīs. Balonu **nedrīkst** izmantot personas (tostarp bērni) ar ierobežotām fiziskām, sensorām vai garīgām spējām, kā arī ar nepietiekamu pieredzi un zināšanām. Izmantojiet to tikai saskaņā ar lietošanas norādījumiem. Uzglabājiet balonus temperatūrā, kas nepārsniedz 10–15 °C! Neuzglabājiet un neizmantojiet tos temperatūrā, kas zemāka par 0 °C! Videi draudzīga, nedegoša darba viela (slāpekļis).

LT

**Informacija apie saugą**

Po yra slėgis. Saugokite nuo tiesioginių saulės spindulių ir aukštesnės kaip 50 °C temperatūros. Po naudojimo nebandykite atidaryti balionėlio jėga ir nedeginkite. Nepurkškite į akis. Šis balionėlis **neskirtas** naudoti asmenims (įskaitant vaikus), kurie turi fizinę, jutiminę, protinę negalią arba neturi reikiamos patirties ir žinių. Reikia naudoti tik pagal nurodytą numatytąją paskirtį. Laikykite balionėlius vėsioje vietoje 10–15 °C! Nelaikykite ir nenaudokite žemesnėje nei 0 °C temperatūroje! Aplinkai nekenkiantis, nedegus propelentas (azotas).

RO

**Informații privind siguranța**

Recipientul se află sub presiune. A se proteja de razele soarelui și de temperaturi peste 50 °C. După folosire, a nu se deschide brusc sau arunca în foc recipientul. A nu se pulveriza în ochi. Recipientul **nu este** destinat folosirii de către persoane (inclusiv copii) cu capacități fizice, senzoriale sau intelectuale limitate sau lipsite de experiență și cunoștințe. Se va utiliza numai conform instrucțiunilor de folosire specificate. A se menține recipientele la o temperatură de 10–15 °C! A nu se depozita sau utiliza la temperaturi sub 0 °C! Agent ecologic, neinflamabil (azot).

CN

**安全说明**

增压容器。内容物处于受压状态。避免阳光直射且不得置于温度超过 50 °C 的环境中。使用后亦不得进行穿刺或焚烧。避免喷射到眼部。此容器不适用于身体、感官或智力有残疾或者缺乏使用此类容器的经验或知识的人员使用（包括儿童）。只可按照指示使用。存放于 10°-15 °C 的阴凉处！不可于 0 °C 以下环境中存放或使用！环保，不含燃烧推进剂（氮）。

UA

**Правила безпеки**

Ємність знаходиться під тиском. Берегти від прямих сонячних променів та температури понад 50 °C. Бачок після використання не прокалювати та не спалювати. Не можна розпилювати в очі. Бачок **не** призначено для використання особами (у тому числі дітьми) з обмеженими фізичними, сенсорними або психічними можливостями, а також у разі нестачі досвіду й знань. Використовувати відповідно до зазначених правил експлуатації. Зберігати за температури 10–15 °C! Не можна зберігати або використовувати за температури нижче 0 °C! Екологічно чистий непальний пропелент (азот).

RUS

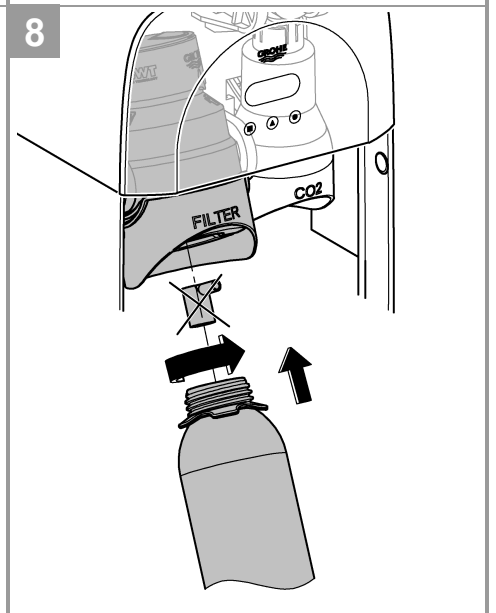
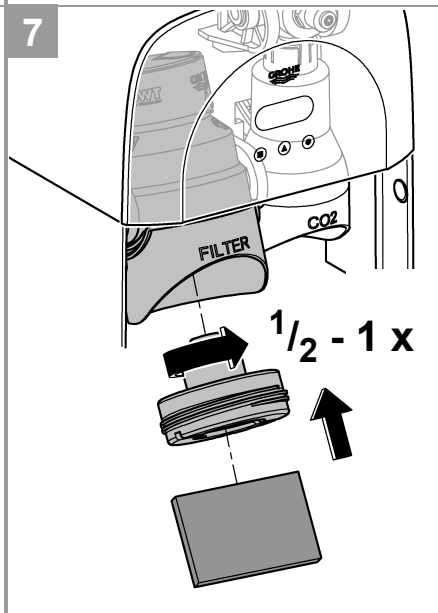
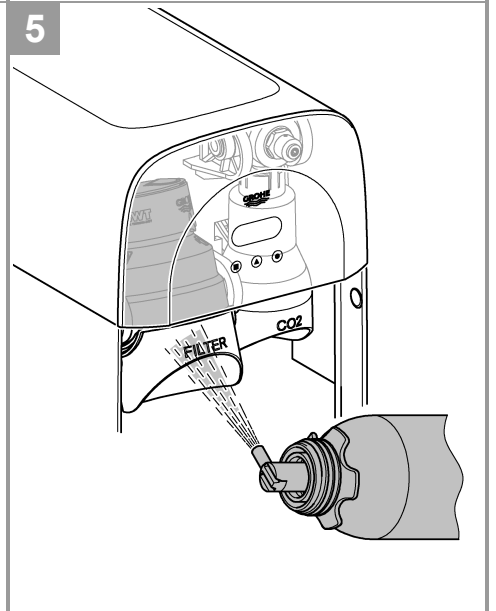
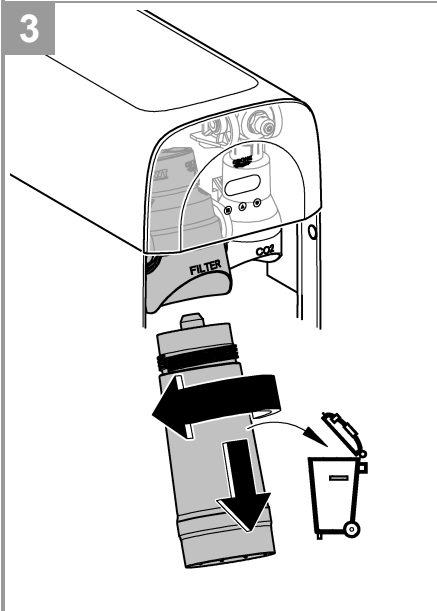
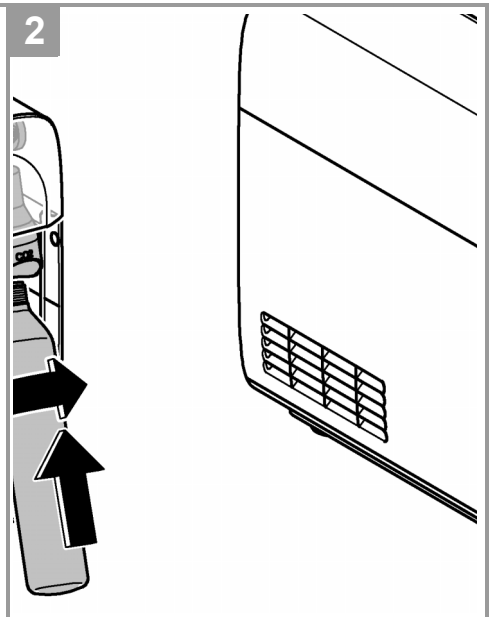
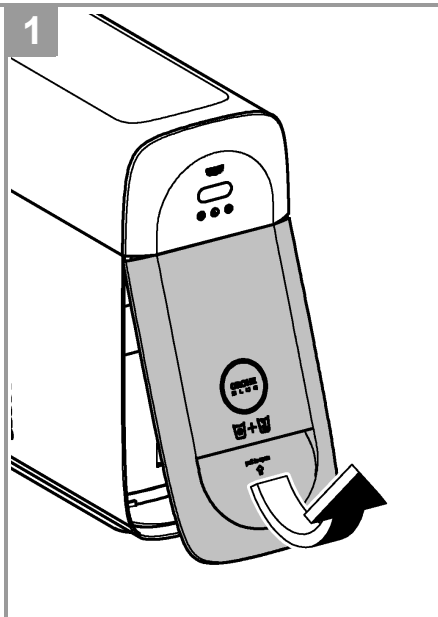
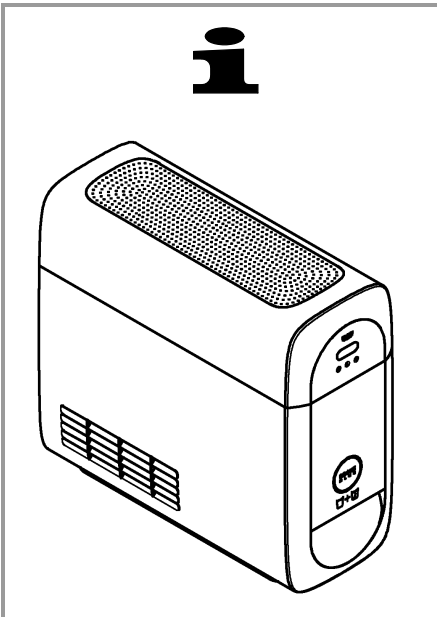
**Информация по технике безопасности**

Емкость находится под давлением. Беречь от прямых солнечных лучей и температуры выше 50 °C. Бачок после использования не прокалывать и не сжигать. Нельзя распылять в глаза. Бачок **не** предназначен для использования лицами (включая детей) с ограниченными физическими, сенсорными или психическими возможностями, а также при недостатке опыта и знаний. Использовать только в соответствии с указанными правилами эксплуатации. Хранить при температуре 10–15 °C! Не хранить и не использовать при температуре ниже 0 °C! Экологически чистый негорючий пропеллент (азот).

USA

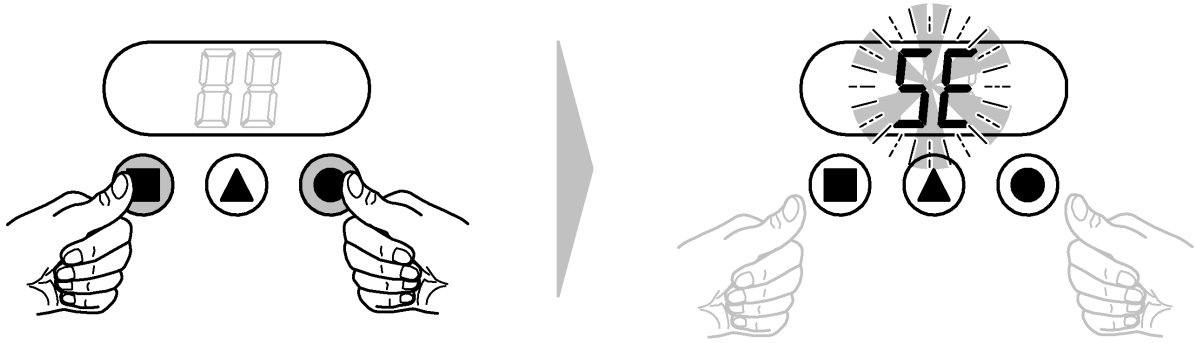
**Safety notes**

Pressurised container. Content under pressure. Protect from sunlight and do not expose to temperatures above 120 °F. Do not puncture or incinerate even after use. Avoid spraying in the eyes. This container **is not** intended for use by persons (including children) with physical, sensory or mental impairments or a lack of experience or knowledge in using containers of this type. Use only as directed. Store in a cool place 50 °-60 °F! Do not store or use below 32 °F! Eco-friendly, non flammable propellant (nitrogen).

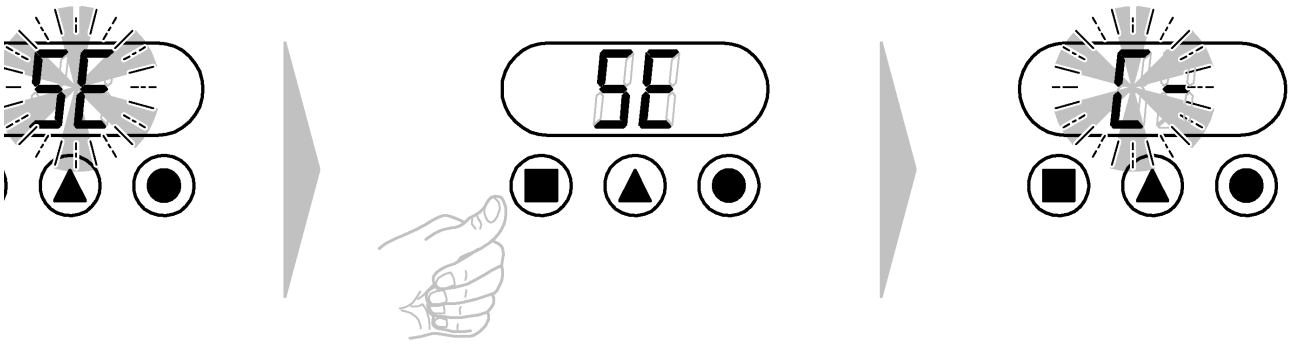




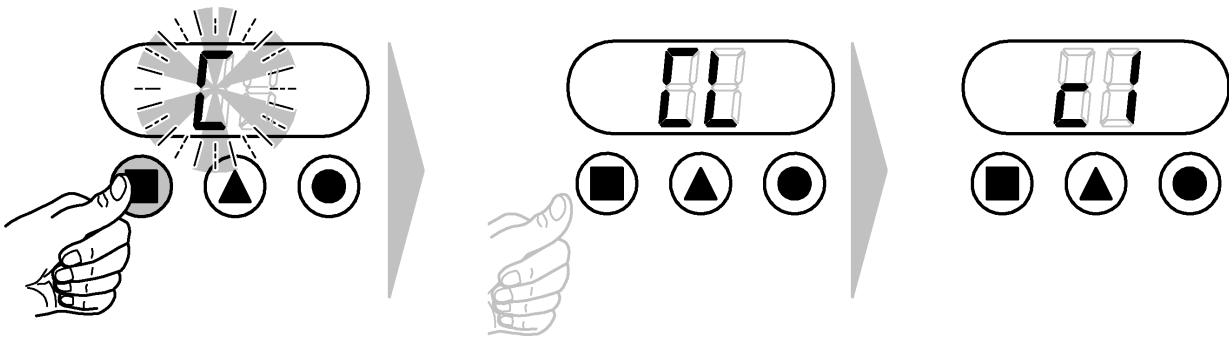
9



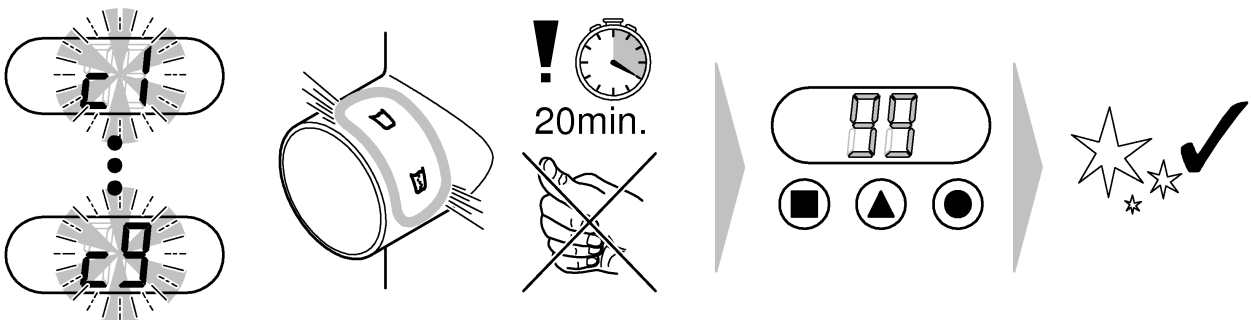
10



11

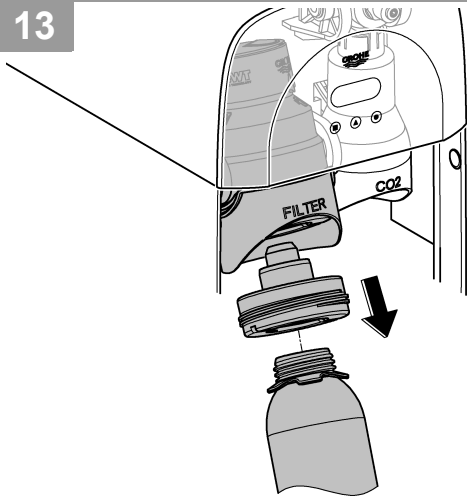


12

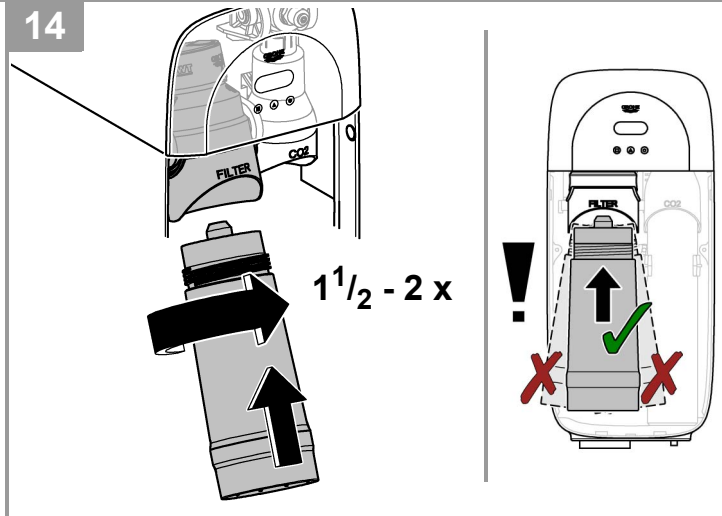




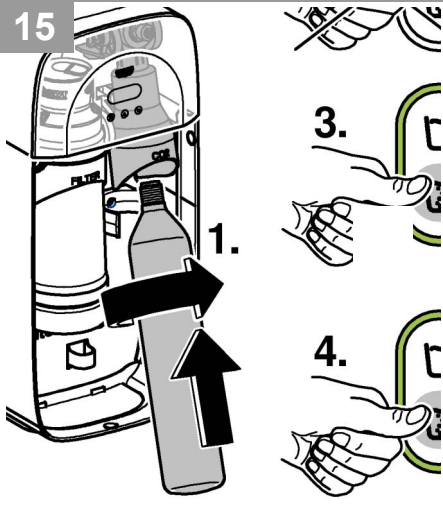
13



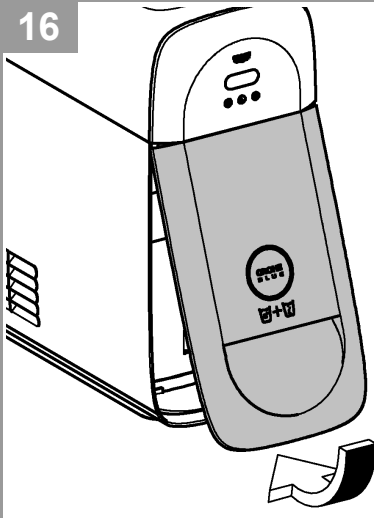
14



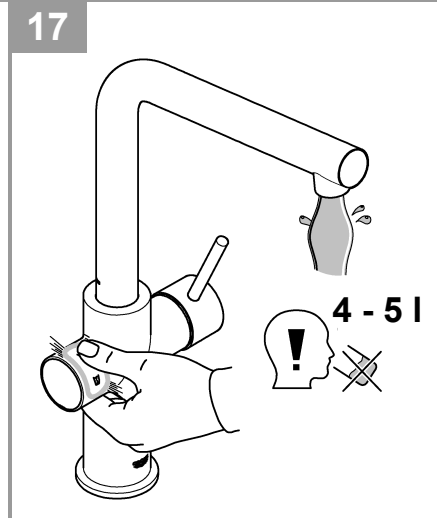
15



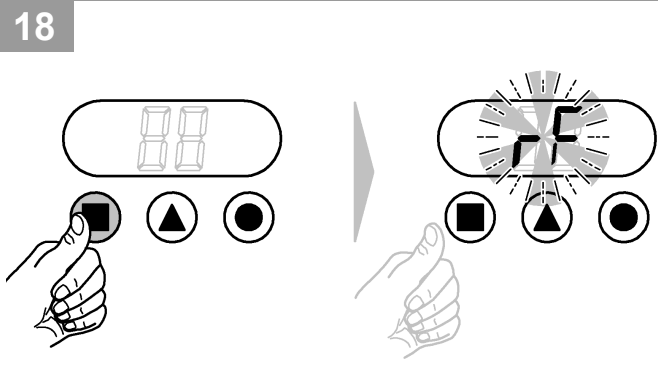
16



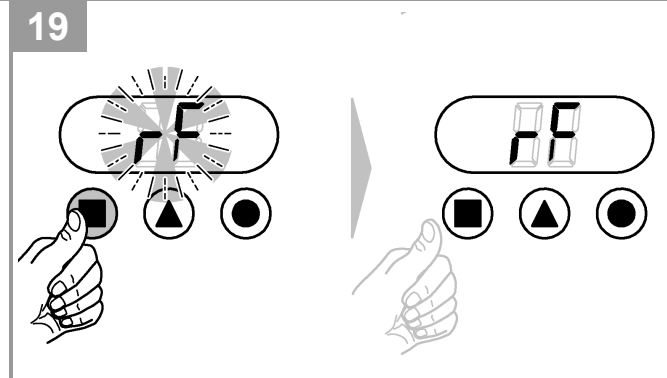
17



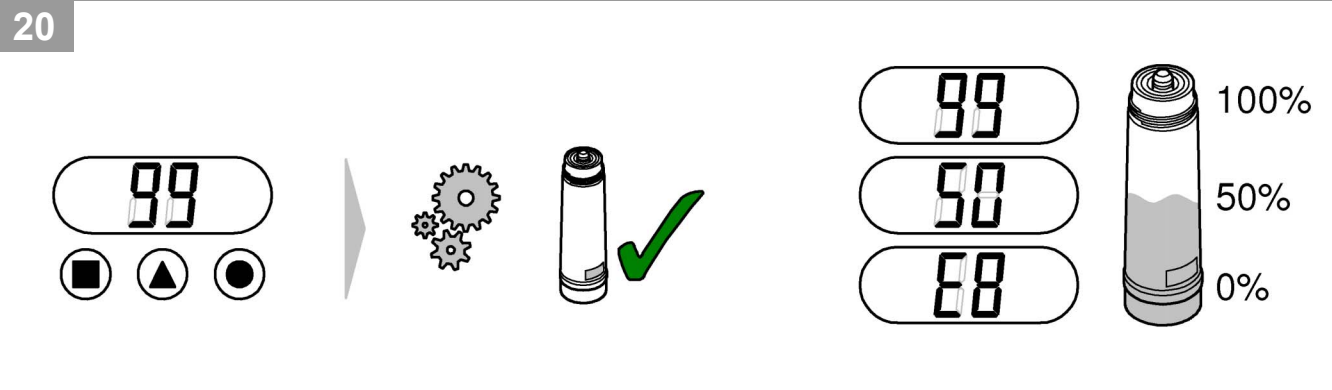
18

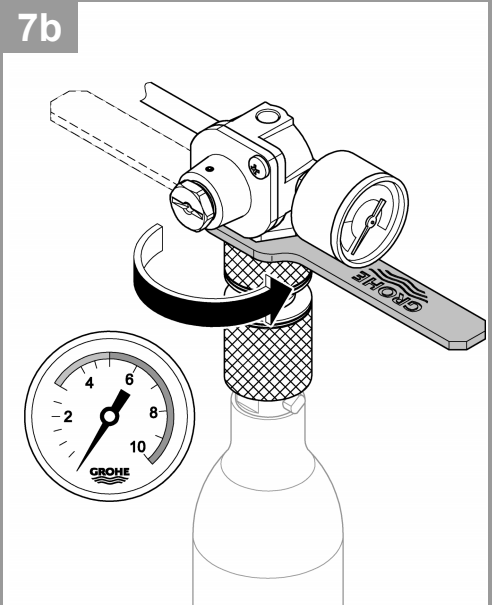
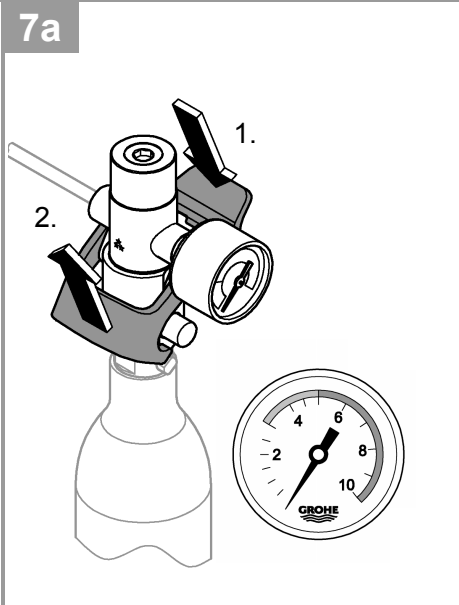
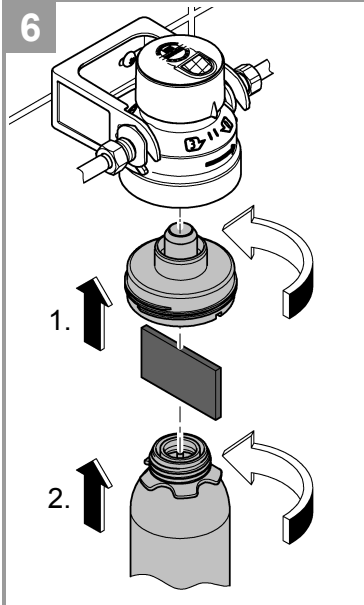
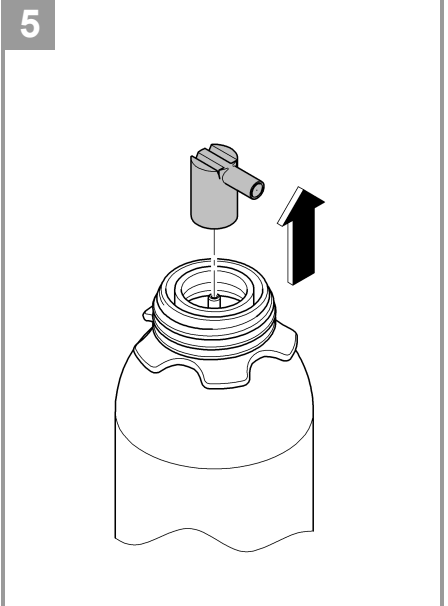
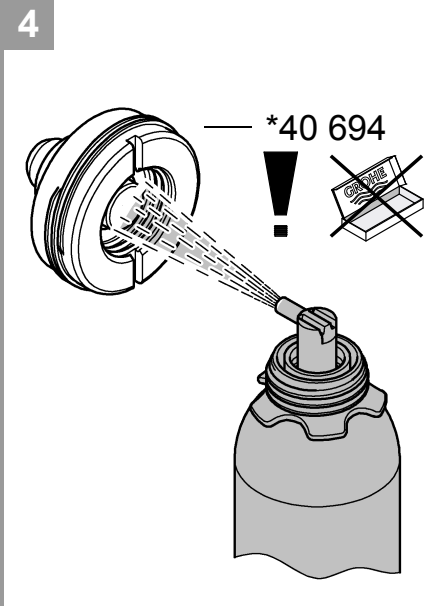
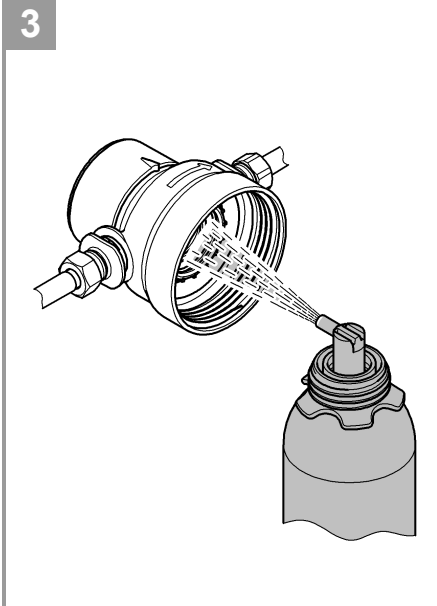
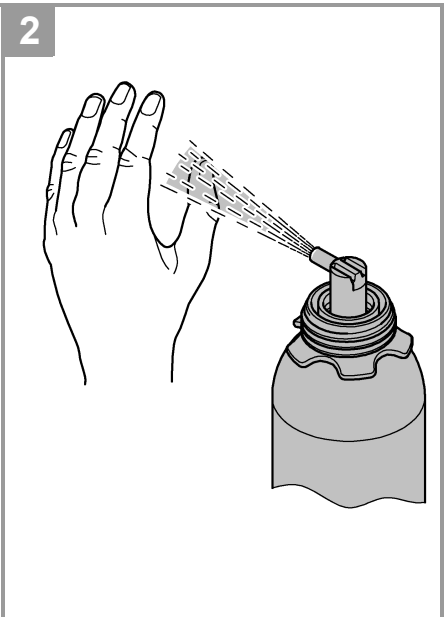
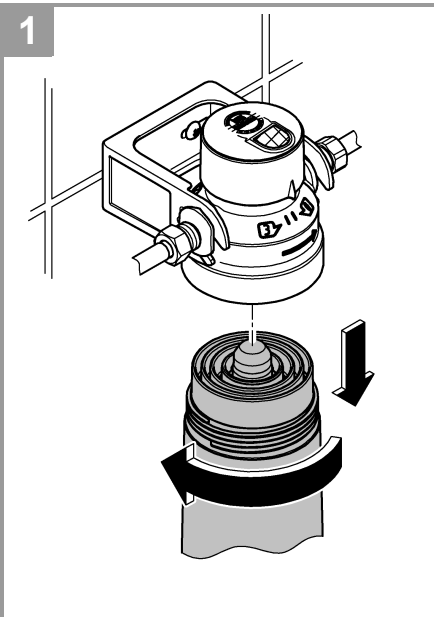
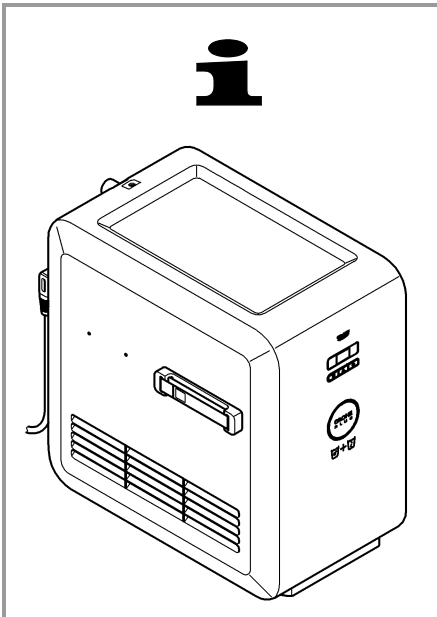


19



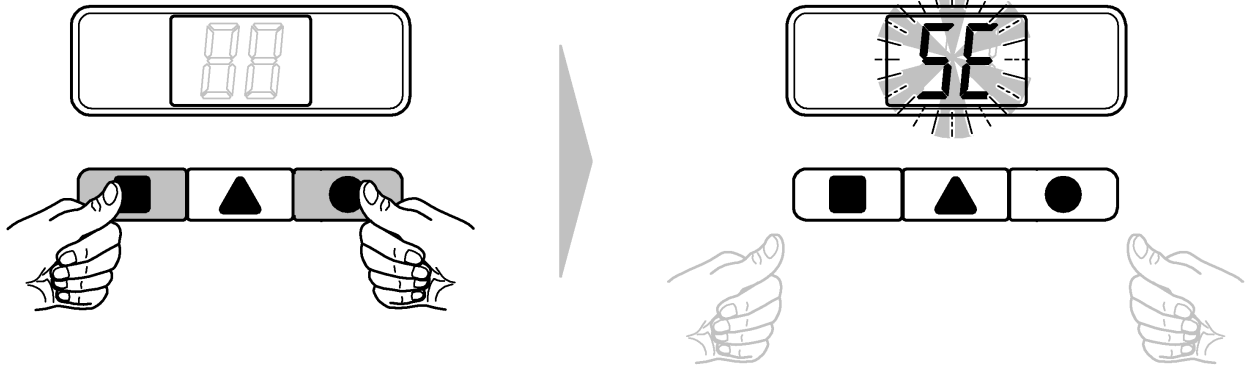
20



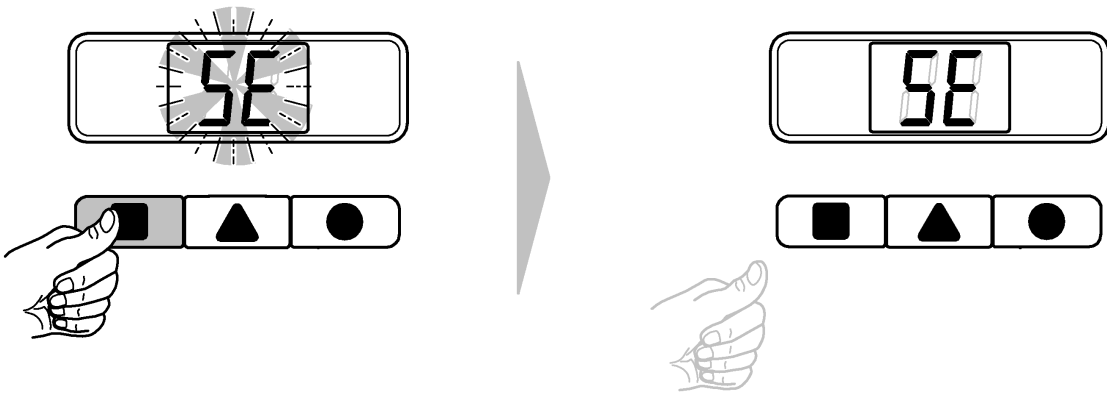




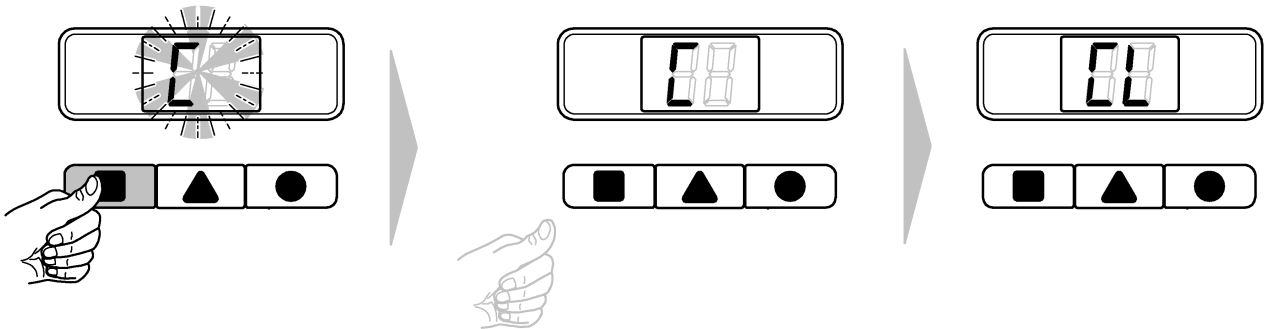
8



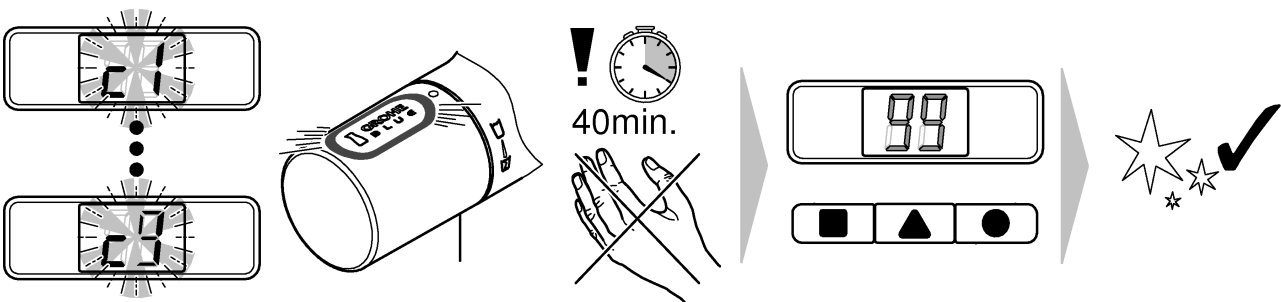
9

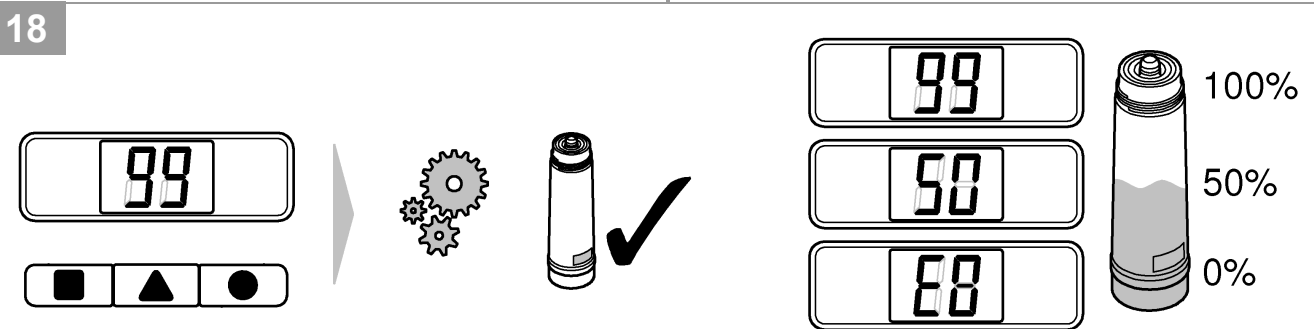
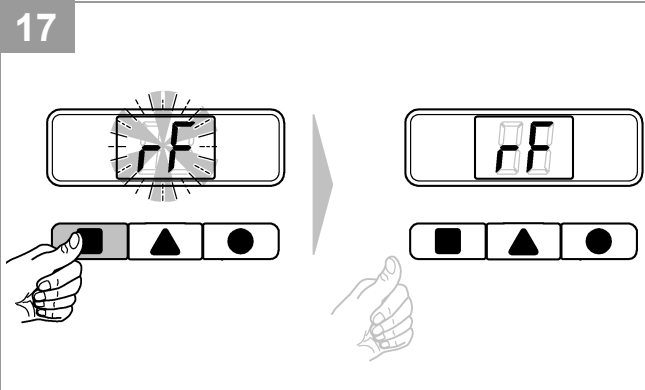
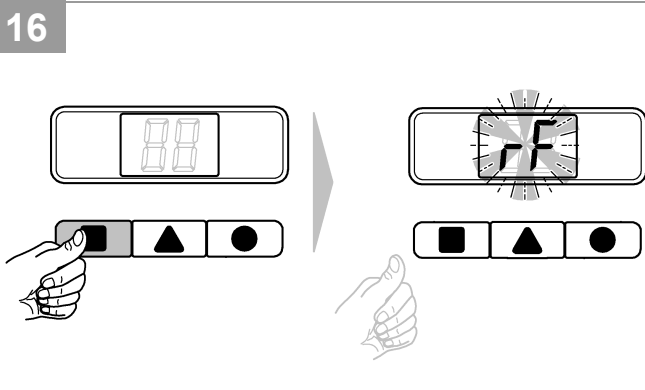
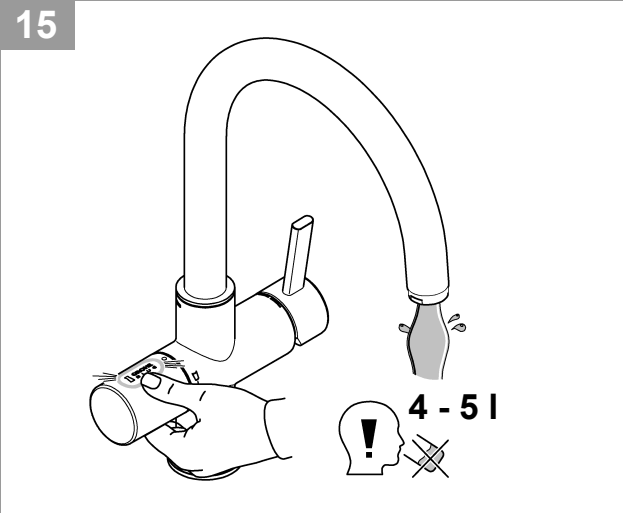
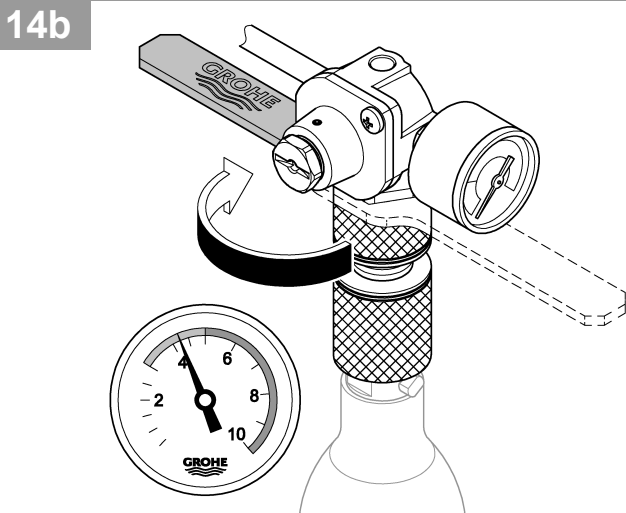
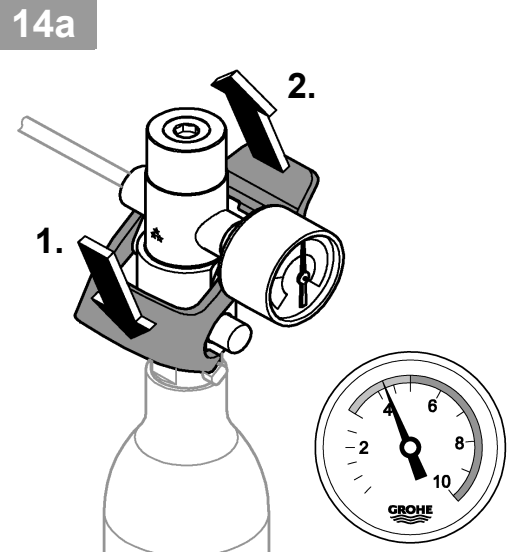
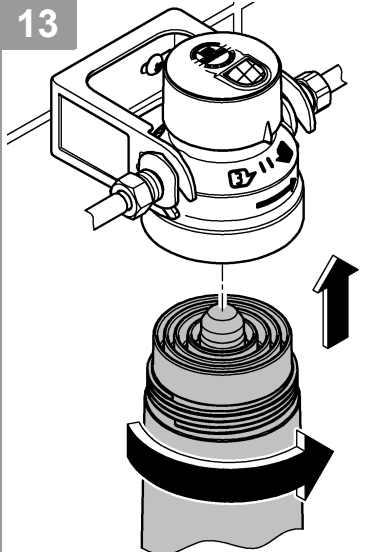
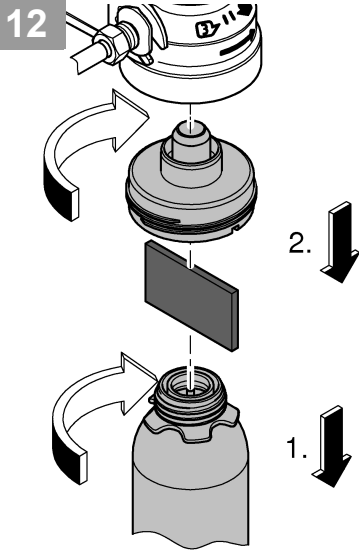


10



11





Pure Freude an Wasser

GROHE
WAVES

D

+49 571 3989 333
helpline@grohe.de

A

+43 1 68060
info-at@grohe.com

AUS

+(61) 1300 54945
grohe_australia@lixil.com

B

+32 16 230660
info.be@grohe.com

BG

+359 2 9719959
grohe-bulgaria@grohe.com

BR

0800 770 1222
falecom@grohe.com

CAU

+99 412 497 09 74
info-az@grohe.com

CDN

+1 888 6447643
info@grohe.ca

CH

+41 44 877 73 00
info@grohe.ch

CN

+86 4008811698
info.cn@grohe.com

CY

+357 22 465200
info@grome.com

CZ

+358 942 451 390
grohe-cz@grohe.com

DK

+45 44 656800
grohe@grohe.fi

E

+34 93 3368850
grohe@grohe.es

EST

+372 6616354
grohe@grohe.ee

F

+33 1 49972900
sav-fr@grohe.com

FIN

+358 942 451 390
grohe@grohe.fi

GB

+44 871 200 3414
info-uk@grohe.com

GR

+30 210 2712908
nsapountzis@ath.forthnet.gr

H

+36 1 2388045
info-hu@grohe.com

HK

+852 2969 7067
info@grohe.hk

I

+39 2 959401
info-it@grohe.com

IND

+91 1800 102 4475
customercare.in@grohe.com

IS

+354 515 4000
jonst@byko.is

J

+81 3 32989730
info@grohe.co.jp

KZ

+7 727 311 07 39
info-cac@grohe.com

LT

+372 6616354
grohe@grohe.ee

LV

+372 6616354
grohe@grohe.ee

MAL

info-malaysia@grohe.com

MX

01800 8391200
pregunta@grohe.com

N

+47 22 072070
grohe@grohe.no

NL

+31 79 3680133
vragen-nl@grohe.com

NZ

technicalenquiries@paterson
trading.co.nz

P

+351 234 529620
commercial-pt@grohe.com

PL

+48 22 5432640
biuro@grohe.com.pl

RI

0-800-1-046743
customercare-
indonesia@asia.lixil.com

RO

+40 21 2125050
info-ro@grohe.com

ROK

+82 2 1588 5903
info-singapore@grohe.com

RP

+63 2 8938681

RUS

+7 495 9819510
info@grohe.ru

S

+46 771 141314
grohe@grohe.se

SGP

+65 6311 3611
info-singapore@grohe.com

SK

+420 277 004 190
grohe-cz@grohe.com

T

+66 21681368
(Haco Group)
info@haco.co.th

TR

+90 216 441 23 70
GroheTurkey@grome.com

UA

+38 44 5375273
info-ua@grohe.com

USA

+1 800 4447643
us-customerservice@grohe.com

VN

+84 90 9694768
+84 90 9375068
info-vietnam@grohe.com

AL **BiH** **HR** **KS**

ME **MK** **SLO** **SRB**

+385 1 2911470
adria-hr@grohe.com

**Eastern Mediterranean,
Middle East - Africa
Area Sales Office:**

+357 22 465200
info@grome.com

IR **OM** **UAE** **YEM**

+971 4 3318070
grohedubai@grome.com

Far East Area Sales Office:

+65 6311 3600
info@grohe.com.sg

Latin America:

+52 818 3050626
pregunta@grohe.com

www.grohe.com

2016/09/28