








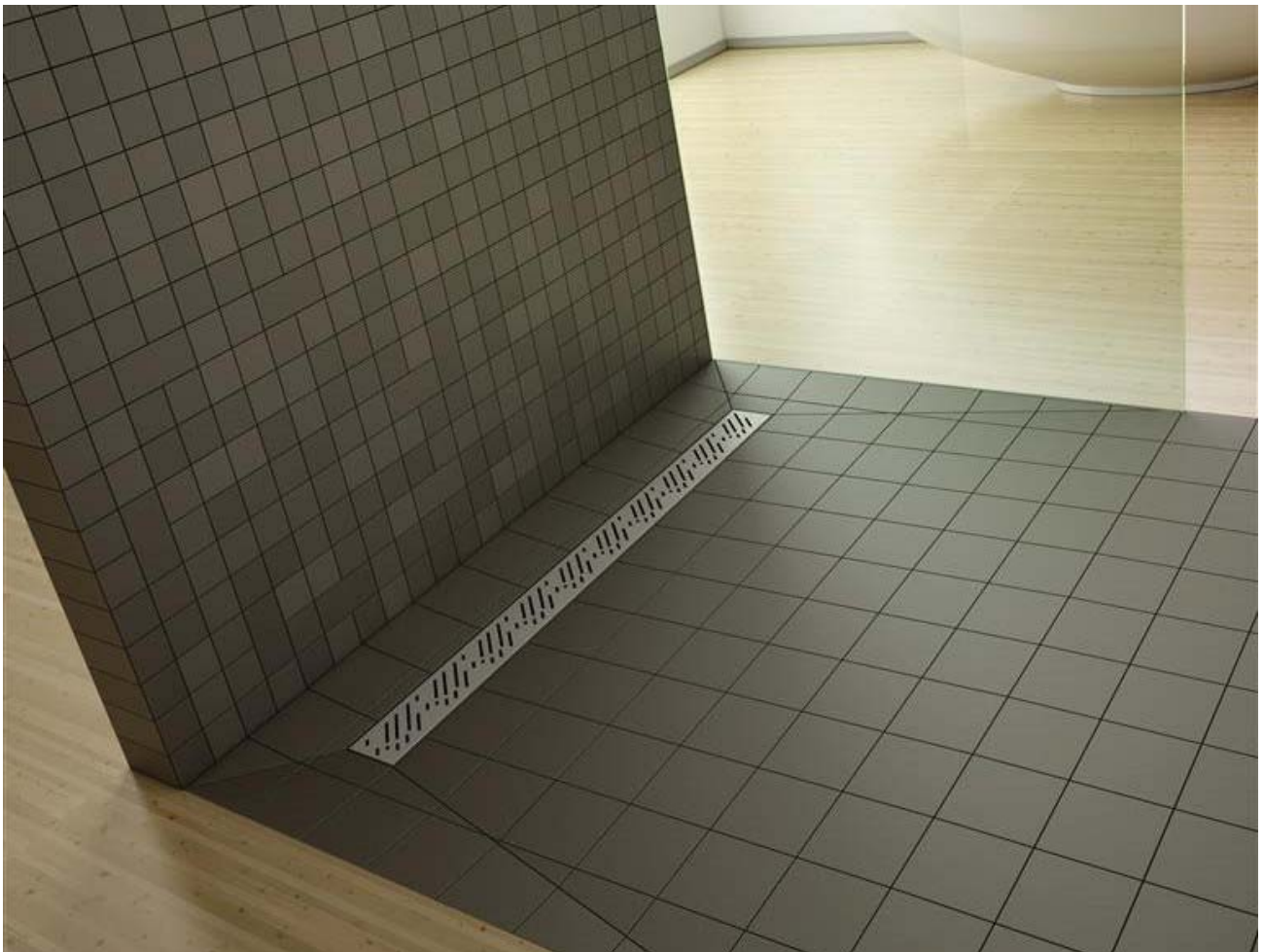


-  PL Instrukcja montażu
-  GB Assembly instruction
-  D Montageanleitung
-  SK Návod na inštaláciu

-  CZ Pokyny k instalaci
-  RUS Инструкция по установке
-  UA Інструкція по установці
-  H Szerelési útmutató
-  RO Instrucțiuni de montaj



---

Burkolható zuhanytálca  
folyókával

---

## Beépítési tudnivalók



**Mielőtt hozzákezd a beépítéshez, ezt mindenképp tudnia kell!**

1. Beépítés előtt kérjük, ellenőrizze a termék minőségét, hogy nincs-e a terméknek hibája, nem sérült-e meg a szállítás során.
2. Feltétlenül ellenőrizze le, hogy az áru megjelenése, méretei és színe (cikkszám) megfelel-e az Ön megrendelésének.
3. Beépítés után a gyártó csak a gyártási és az anyaghibákra ismeri el a garanciát. A nem szakszerűen beépített vagy rögzített termékre a garancia nem terjed ki. Annak javítása, ill. cseréje során a bontási és helyreállítási költségek, valamint a kiszállás díja a vevőt terheli.
4. A terméket kizárólag rendeltetésszerűen lehet használni, ellenkező esetben a garanciális jog elvész.
5. A garancia nem terjed ki a mechanikai sérülésekre (repedések, hajlítások, karcolás, stb) a takarításból keletkezett károokra, elváltozásokra.

**A burkolható zuhanytálcára 2 év jótállást vállalunk.**

A jótállási idő a számla kiállításának napjával indul.

Garanciális igényeit közvetlenül nálunk, márkaszervizünkhöz fordulva is érvényesítheti.

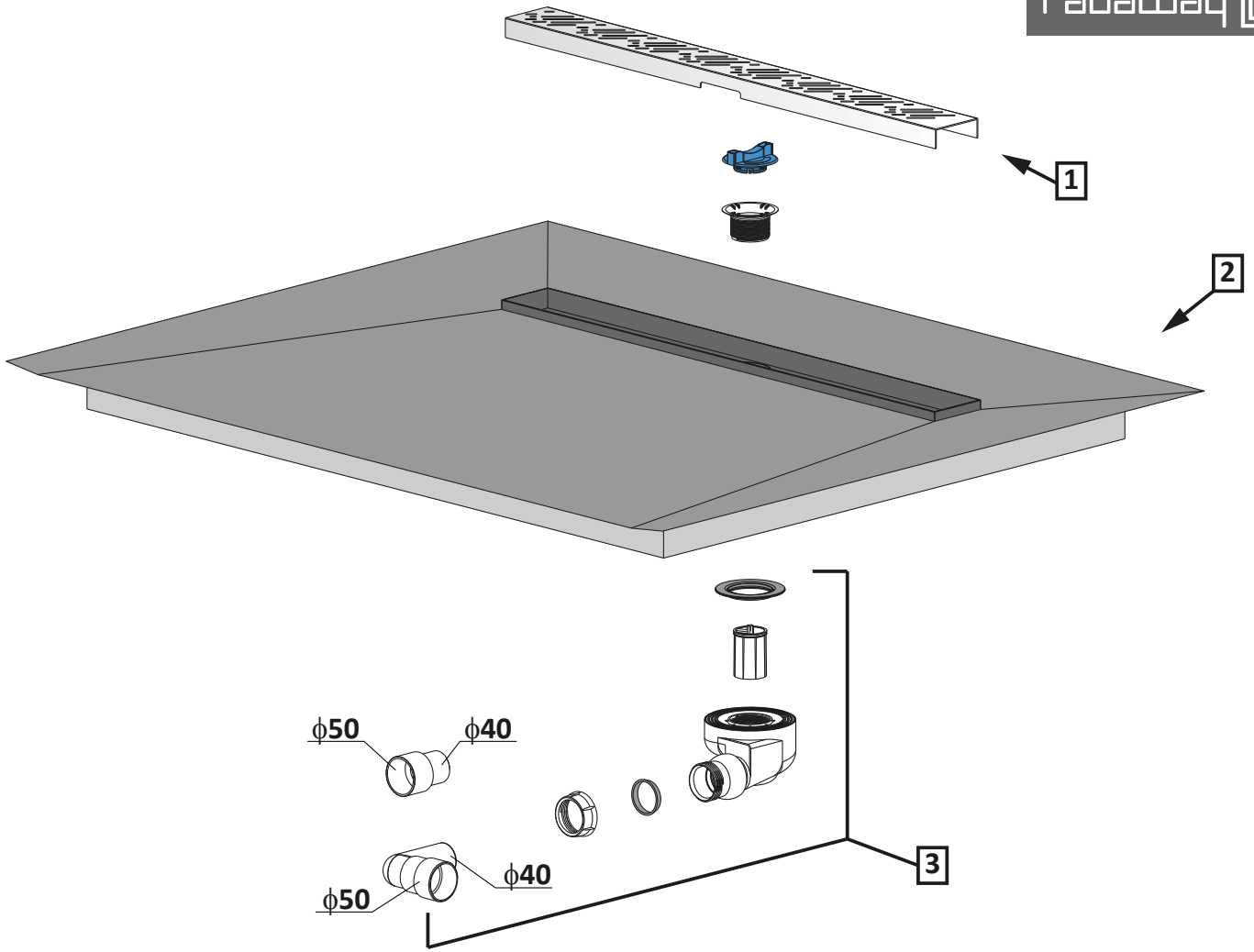
## Karbantartási útmutató

### **Búzzár tisztítása:**

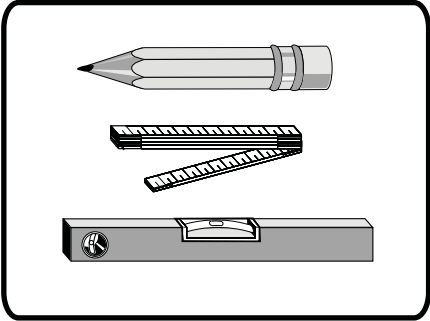
Amennyiben a zuhanytálcából nem kellő sebességgel távozik a lefolyón keresztül a víz, annak oka lehet az eltömődött zuhanytálca szifon is.

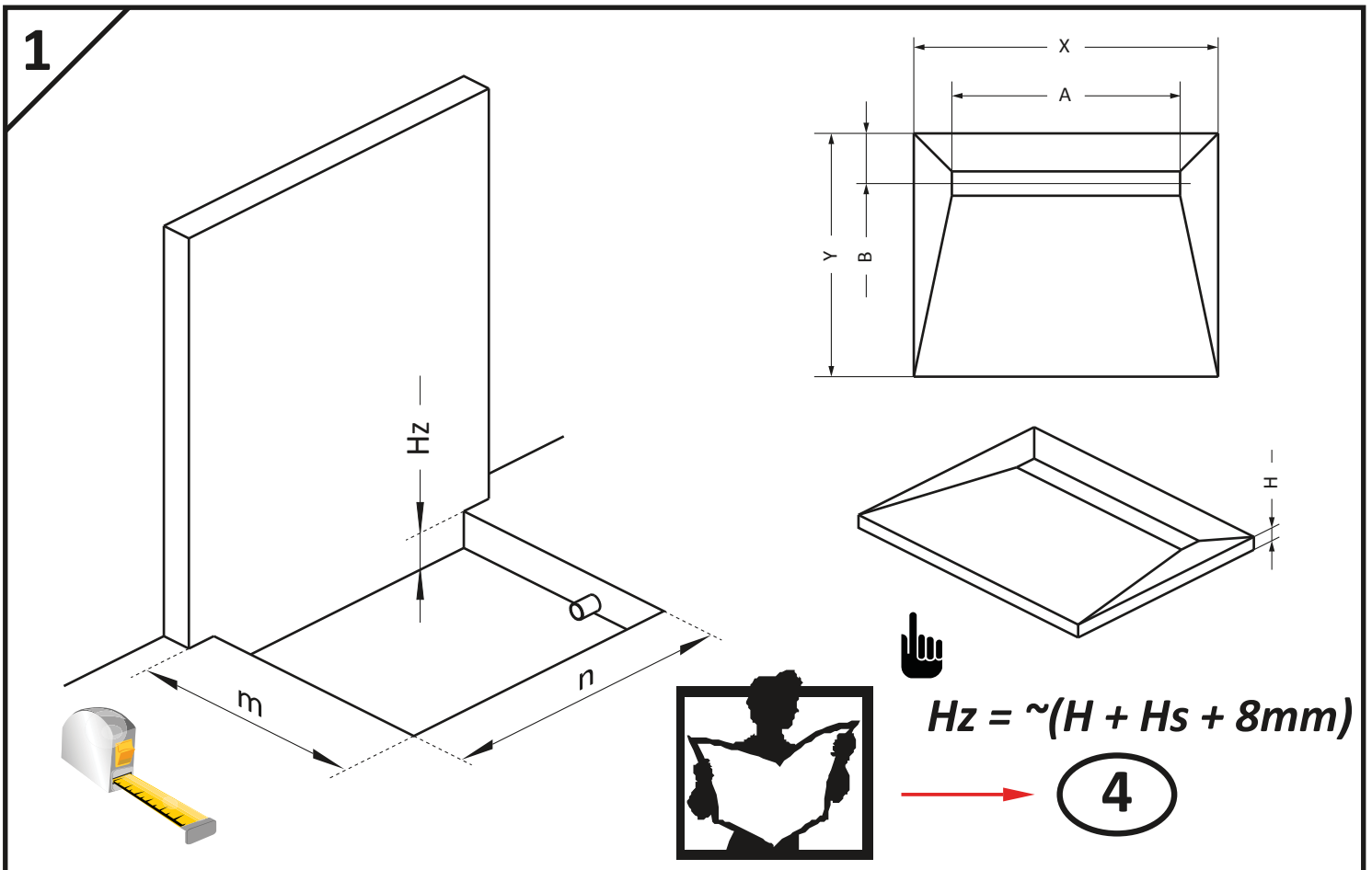
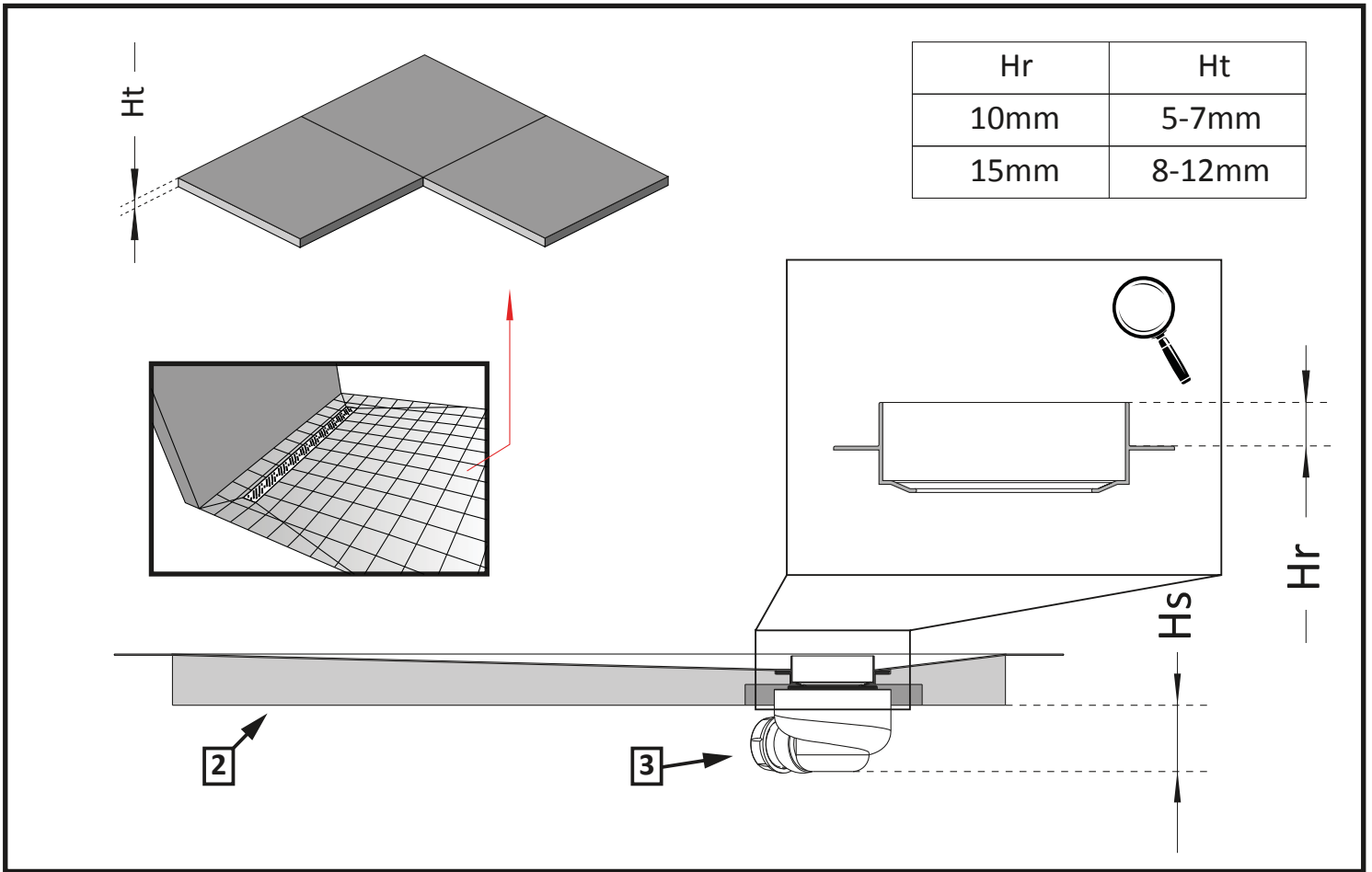
Ebben az esetben vegye ki a rozsdamentes rácsot a szifonról. Emelje ki a középső búzzár részt. Kiemelve ki tudja tisztítani a szifon alsó területét.

Miután kitisztította, fordított sorrendben rakja össze és kész.



Nr No. Nr číslo počet № Sorszám Numar	Oznaczenie Mark Bezeichnung Označenje Označení обозначение Jelölés Componenta	Sztuk Pcs. Stück Kus KS штук Db. Bucati
1.		1
2.		1
3.		1





Nr art.	X	Y	H	A	B	Hr	Hs
5DLA0908A	890	790	48	650	165	15	65
5DLA1008A	990	790	48	750	165	15	65
5DLA1009A	990	890	48	750	165	15	65
5DLA1108A	1090	790	48	850	165	15	65
5DLA1109A	1090	890	48	850	165	15	65
5DLA1208A	1190	790	48	950	165	15	65
5DLA1209A	1190	890	48	950	165	15	65
5DLA1408A	1390	790	48	1150	165	15	65
5DLA1409A	1390	890	48	1150	165	15	65
5DLA1608A	1590	790	58	1150	165	15	55
5DLA1609A	1590	890	58	1150	165	15	55
5DLA1708A	1690	790	58	1150	165	15	55
5DLA1709A	1690	890	58	1150	165	15	55
5DLA0908B	890	790	48	650	165	10	70
5DLA1008B	990	790	48	750	165	10	70
5DLA1009B	990	890	48	750	165	10	70
5DLA1108B	1090	790	48	850	165	10	70
5DLA1109B	1090	890	48	850	165	10	70
5DLA1208B	1190	790	48	950	165	10	70
5DLA1209B	1190	890	48	950	165	10	70
5DLA1408B	1390	790	48	1150	165	10	70
5DLA1409B	1390	890	48	1150	165	10	70
5DLA1608B	1590	790	58	1150	165	10	60
5DLA1609B	1590	890	58	1150	165	10	60
5DLA1708B	1690	790	58	1150	165	10	60
5DLA1709B	1690	890	58	1150	165	10	60
5DLB0908A	890	790	48	550	165	15	65
5DLB1008A	990	790	48	550	165	15	65
5DLB1009A	990	890	48	650	165	15	65
5DLB1108A	1090	790	48	550	165	15	65
5DLB1109A	1090	890	48	650	165	15	65
5DLB1208A	1190	790	48	550	165	15	65
5DLB1209A	1190	890	48	650	165	15	65
5DLB0908B	890	790	48	550	165	10	70
5DLB1008B	990	790	48	550	165	10	70
5DLB1009B	990	890	48	650	165	10	70
5DLB1108B	1090	790	48	550	165	10	70
5DLB1109B	1090	890	48	650	165	10	70
5DLB1208B	1190	790	48	550	165	10	70
5DLB1209B	1190	890	48	650	165	10	70
5CL0808A	790	790	48	550	165	15	65
5CL0909A	890	890	48	650	165	15	65
5CL1010A	990	990	48	750	165	15	65
5CL1111A	1090	1090	48	850	165	15	65
5CL1212A	1190	1190	48	950	165	15	65
5CL0808B	790	790	48	550	165	10	70
5CL0909B	890	890	48	650	165	10	70
5CL1010B	990	990	48	750	165	10	70
5CL1111B	1090	1090	48	850	165	10	70
5CL1212B	1190	1190	48	950	165	10	70

