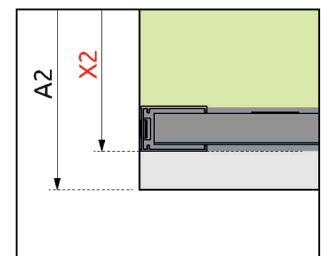
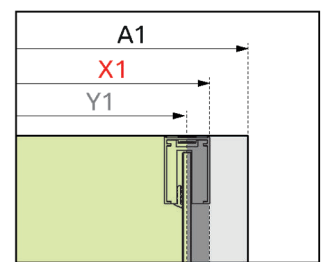
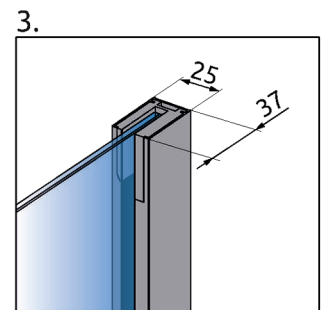
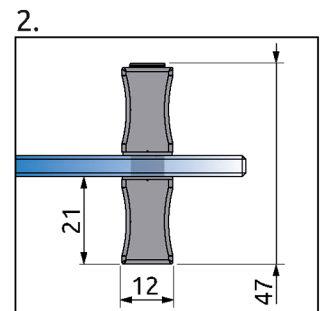
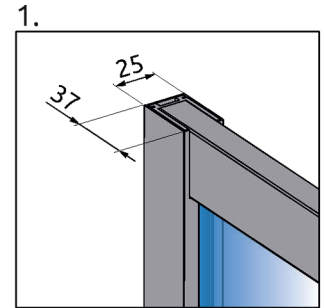
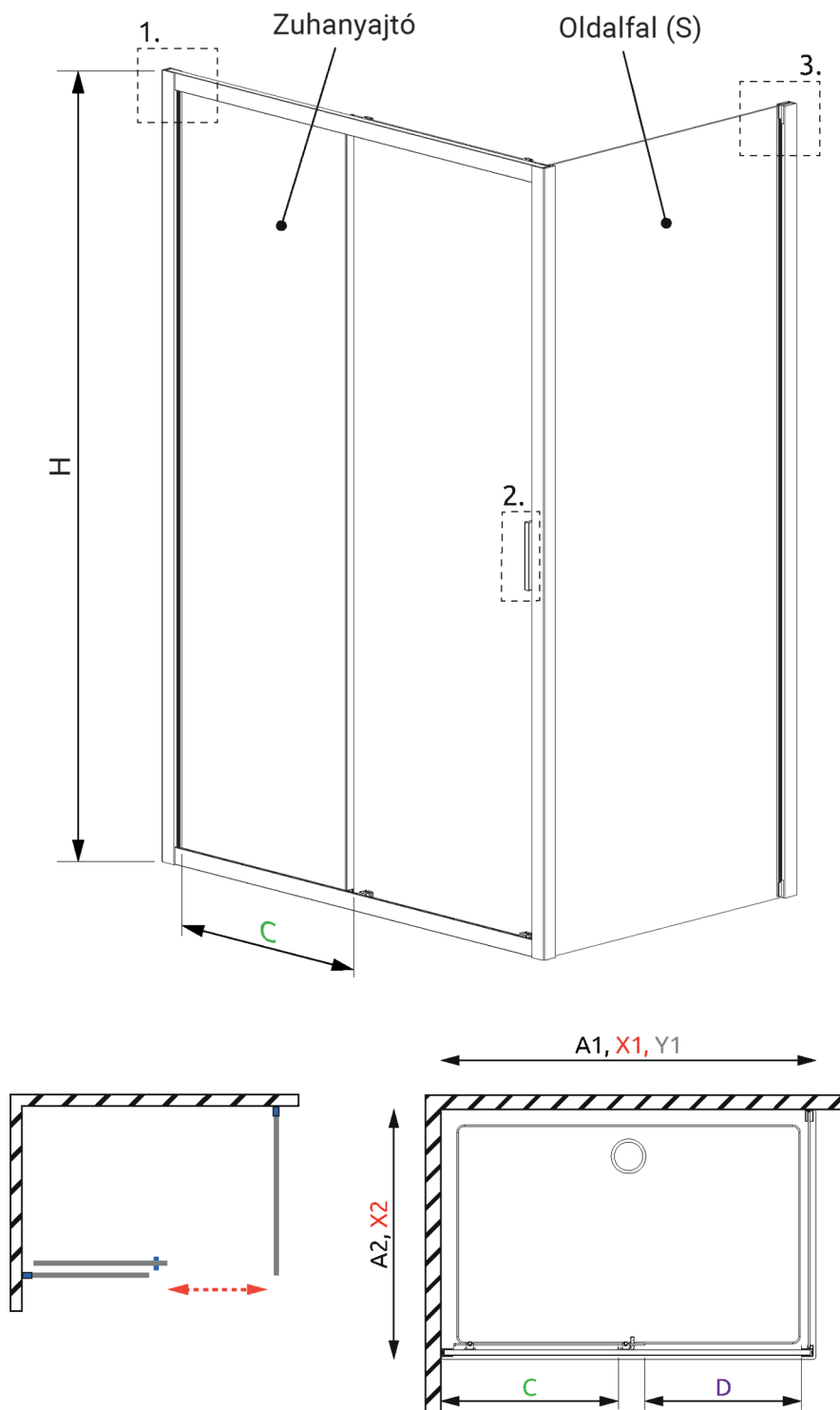


# Comfort DWJ+S zuhanykabin



Zuhanyajtó	A1	X1	Y1	C	D	H
DWJ 100	1000	985-1005	972-992	465-485	400	1900
DWJ 110	1100	1085-1105	1072-1092	515-535	450	1900
DWJ 120	1200	1185-1205	1172-1192	565-585	500	1900
DWJ 130	1300	1285-1305	1272-1292	615-635	550	1900
DWJ 140	1400	1385-1405	1372-1392	665-685	600	1900

Oldalfal (S)	A2	X2
S 80	800	785-800
S 90	900	885-900