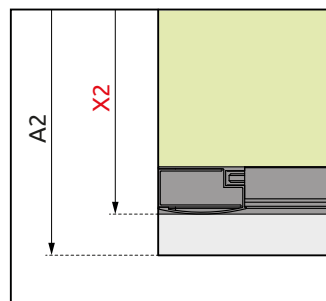
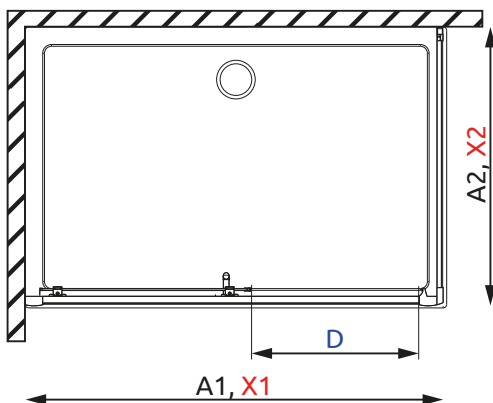


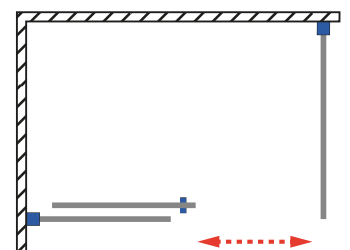
ZUHANYFAL / FRONTWALL

Modell	A1	X1	D	H
DWJ 100	1000	990-1010	395	1900
DWJ 110	1100	1090-1110	395	1900
DWJ 120	1200	1190-1210	495	1900
DWJ 130	1300	1290-1310	495	1900
DWJ 140	1400	1390-1410	595	1900
DWJ 150	1500	1490-1510	595	1900



**OLDALFAL S /
SIDEWALL S**

Modell	A2	X2
S 75	750	745-755
S 80	800	795-805
S 90	900	895-905
S 100	1000	995-1005



A1, A2 – zuhanytálca külső mérete
 X1, X2 – zuhanykabin külső mérete
 Y1, Y2 – zuhanykabin üvegvonalának mérete