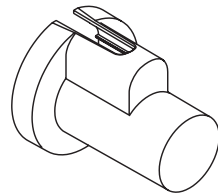
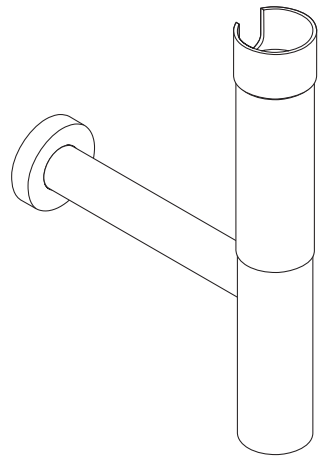


AXOR

DE / Montageanleitung
FR / Instructions de montage
EN / assembly instructions
IT / Istruzioni per Installazione
ES / Instrucciones de montaje
NL / Handleiding
DK / Monteringsvejledning
PT / Manual de Instalação
PL / Instrukcja montażu
CS / Montážní návod
SK / Montážny návod
ZH / 组装说明
RU / Инструкция по монтажу
HU / Szerelési útmutató
FI / Asennusohje
SV / Monteringsanvisning
LT / Montavimo instrukcijos
HR / Uputstva za instalaciju
TR / Montaj kılavuzu
RO / Instrucțiuni de montare
EL / Οδηγία συναρμολόγησης
SL / Navodila za montažo
ET / Paigaldusjuhend
LV / Montāžas instrukcija
SR / Uputstvo za montažu
NO / Montasjeveiledning
BG / Ръководство за монтаж
SQ / Udhëzime rreth montimit
AR / عيمنتلا تاميلعت

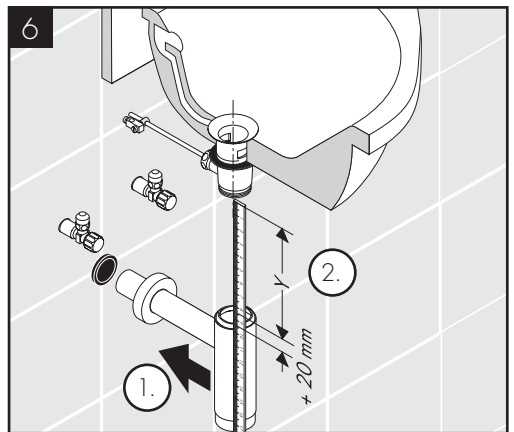
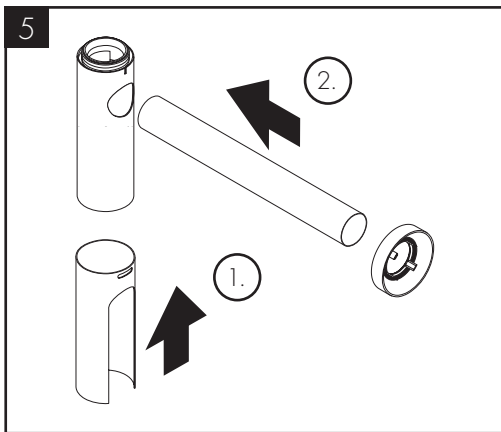
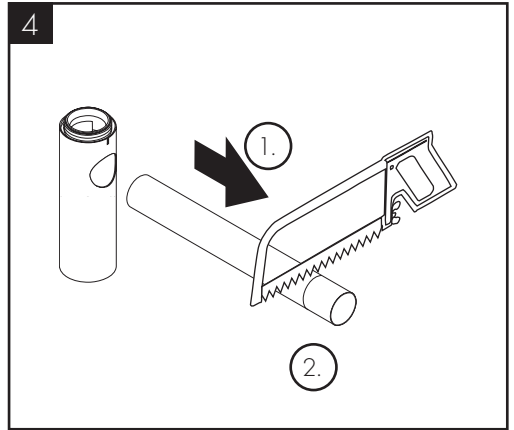
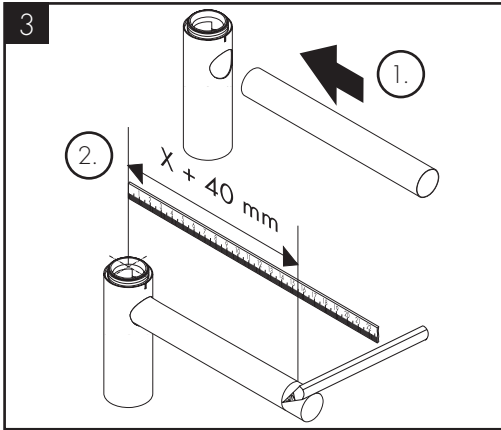
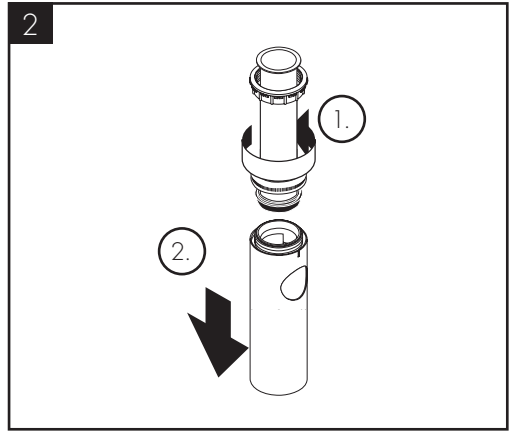
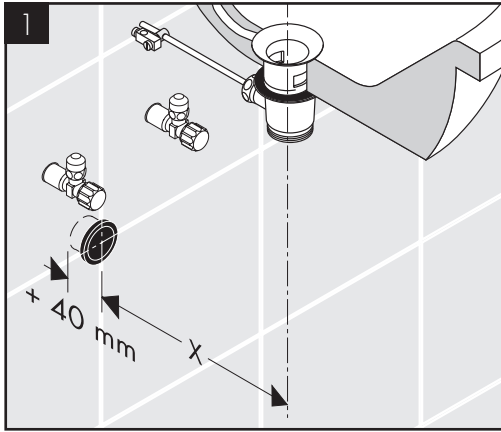


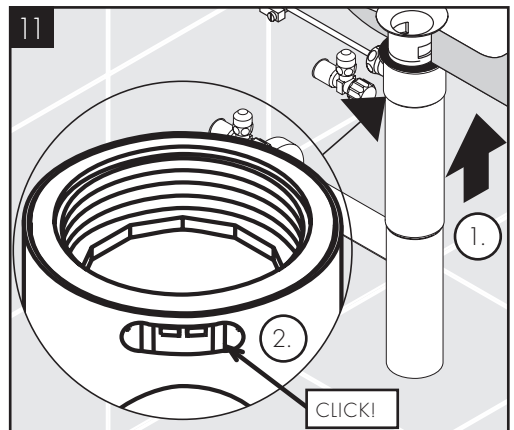
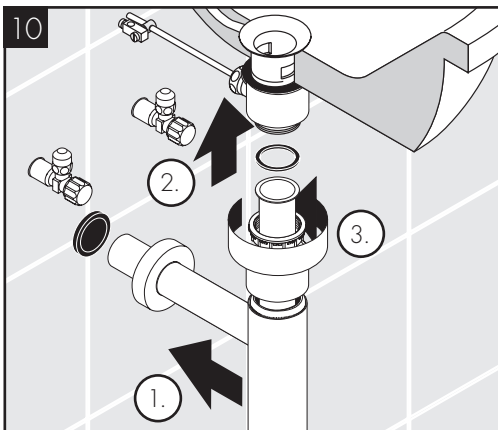
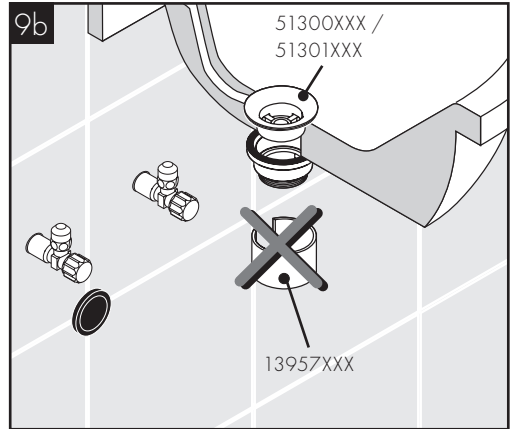
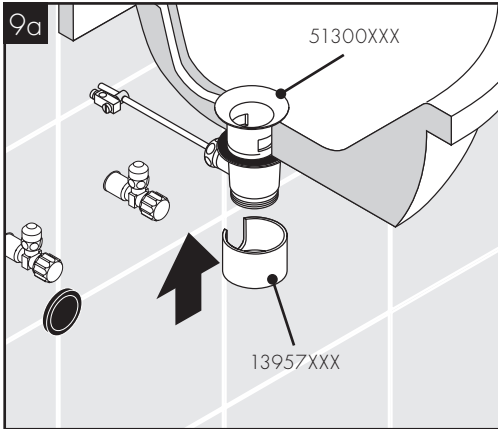
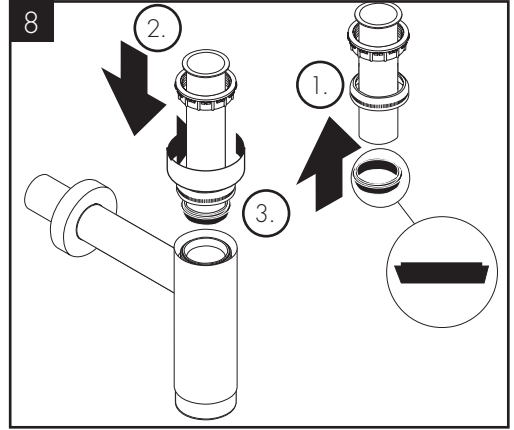
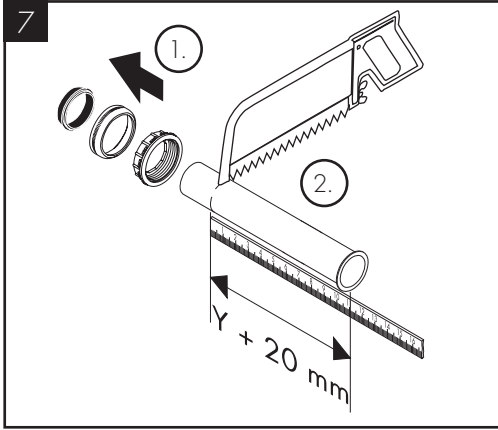
AXOR
51307XXX

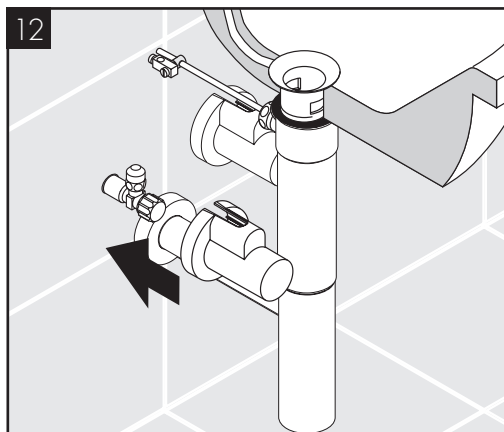


AXOR Flowstar
51303XXX
51304XXX

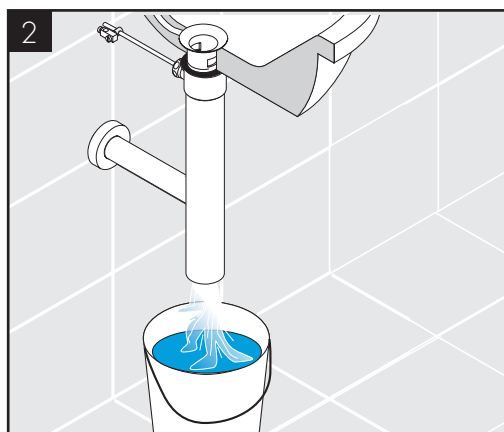
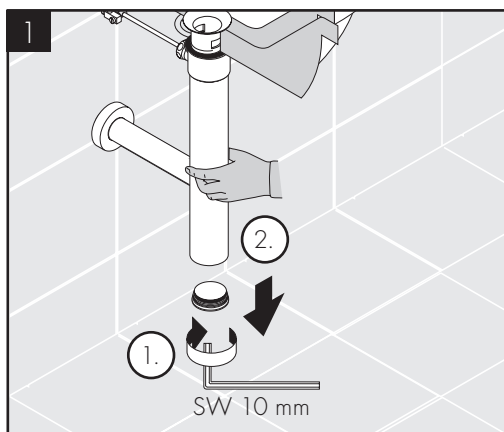
INSTALLATION







REINIGUNG / NETTOYAGE / CLEANING / PULITURA / LIMPIAR / REINIGEN / RENGØRING /
LIMPEZA / CZYSZCZENIE / ČIŠTĚNÍ / ČISTENIE / 清洗 / ΟΧΙΣΤΚΑ / TISZTÍTÁS / PUHDISTUS /
RENGÖRING / VALYMAS / ČIŠČENJE / TEMIZLEME / CURĂȚARE / ΚΑΘΑΡΙΣΜΟΣ / ČIŠČENJE /
PUHASTAMINE / TÍRÍŠANA / ČIŠČENJE / RENGJØRING / ПОЧИСТВАHE / PASTRIMI / التنظيف

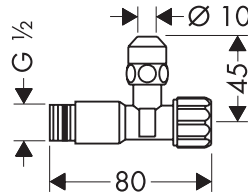
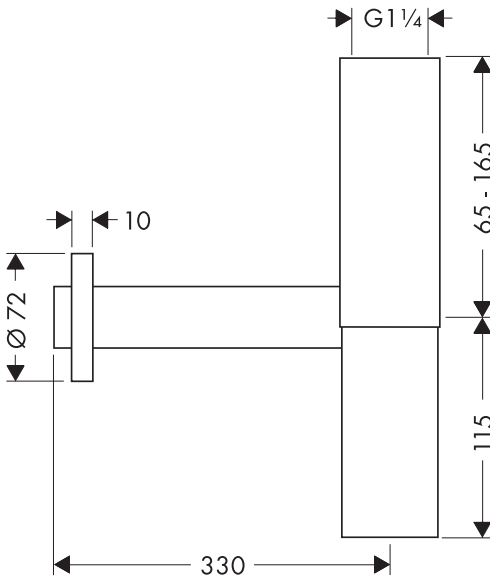
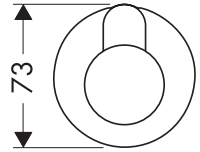
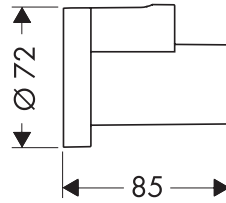
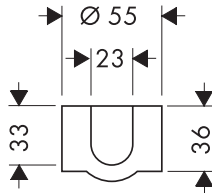




MASSE / DIMENSIONS / DIMENSIONI / INGOMBRI / DIMENSIONES / MATEN / MÅLENE /
 MEDIDAS / WYMIARY / ROZMÍRY / ROZMERY / 大小 / РАЗМЕРЫ / MÉRETET / MITAT / MÅTTEN /
 IŠMATAVIMAI / MJERE / ÖLÇÜLERİ / DIMENSIUNI / ΔΙΑΣΤΑΣΕΙΣ / MERE / MÖÖTUDE / IZMÉRUS /
 MERE / MÅL / РАЗМЕРИ / PĚRMASAT / أبعاد

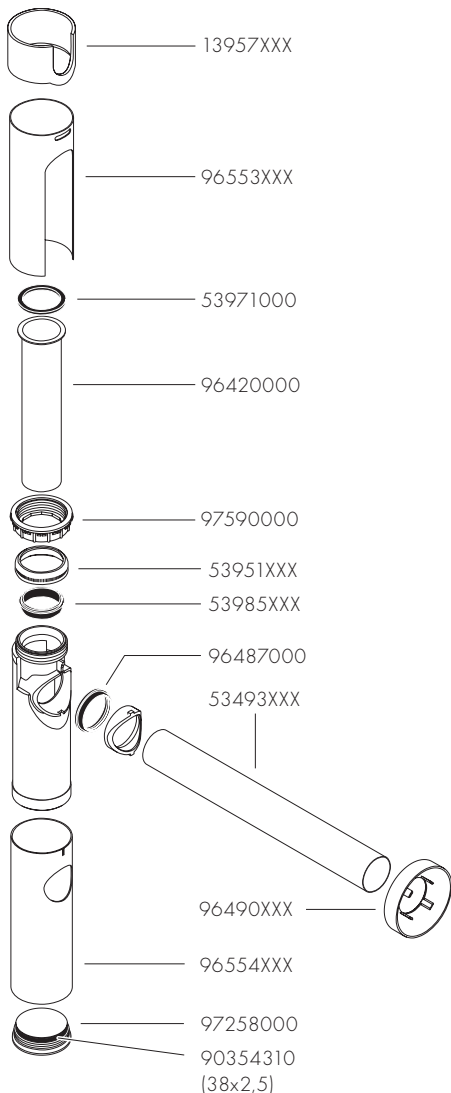
AXOR Flowstar
 51303XXX
 51304XXX

AXOR
 51307XXX





SERVICETEILE / PIÈCES DÉTACHÉES / SPARE PARTS / PARTI DI RICAMBIO / REPUESTOS / SERVICE
 ONDERDELEN / RESERVEDELE / PEÇAS DE SUBSTITUIÇÃO / CZĘŚCI SERWISOWE / SERVISNÍ DÍLY /
 SERVISNÉ DIELY / 备用零件 / КОМПЛЕКТ / ТАРТОЗЁКОК / VARAOSAT / RESERVDLAR / АТСАГІНЁС
 DALYS/ REZERVNI DJELOVI / YEDEK PARÇALAR / PIESE DE SCHIMB / ΑΝΤΑΛΛΑΚΤΙΚΑ /
 REZERVNI DELI / VARUOSAD / REZERVES DAĻAS / REZERVNI DELOVI / SERVICEDELER / СЕРВИЗНИ
 ЧАСТИ / PJEŠET E SERVISIT / قطع الغيار

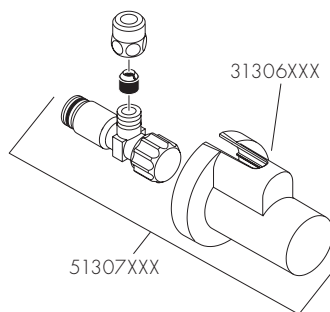


XXX = Farbcodierung // Couleurs // Colors //
 Trattamento // Acabados // Kleuren // Overflade//
 Acabamentos // Kody kolorów // Kód povrchové
 úpravy // Farebné označenie // 颜色代码 // Цветная
 кодировка // Színkódolás // Värikoodus //
 Färgkodning // Spalvos // Boje // Renkler // Coduri
 de culori // Χρώματα // Barve // Värvid // Krāsu kodi//
 Oznake boja // Fargekode // Цветово кодиране //
 Kodimi me anë të ngjyrave // الألوان

000 = chrom // chromé // chrome plated // cromato //
 cromado // verchromd // Krom // cromado //
 chrom // chrom // chróm // 镀铬 // хром // króm //
 kromi // krom // chrom // krom // krom // crom //
 Επιχρωµιωμένο // krom // kroom // hroma // hrom //
 krom // хром // krom // کروم

820 = brushed nickel // brushed nickel //
 brushed nickel // brushed nickel // brushed nickel //
 brushed nickel // Brushed nickel // brushed nickel //
 nikiel szorowany // brushed nickel // brushed nickel //
 镍拉丝 // brushed nickel // brushed nickel // harjattu
 nikkeli // borstad nickel // brushed nickel // brushed
 nickel // brushed nickel // nichel mat // νικελ ματ //
 brushed nickel // brushed nickel // brushed nickel //
 brushed nickel // børstet nikkel // надраскан никел //
 nikel i fuçur // نیکل مُفَرَش

930 = Polished Brass



AXOR

AXOR / Hansgrohe SE
Austraße 5-9
77761 Schiltach
Deutschland

info@axor-design.com
axor-design.com

09/2017
919088.01