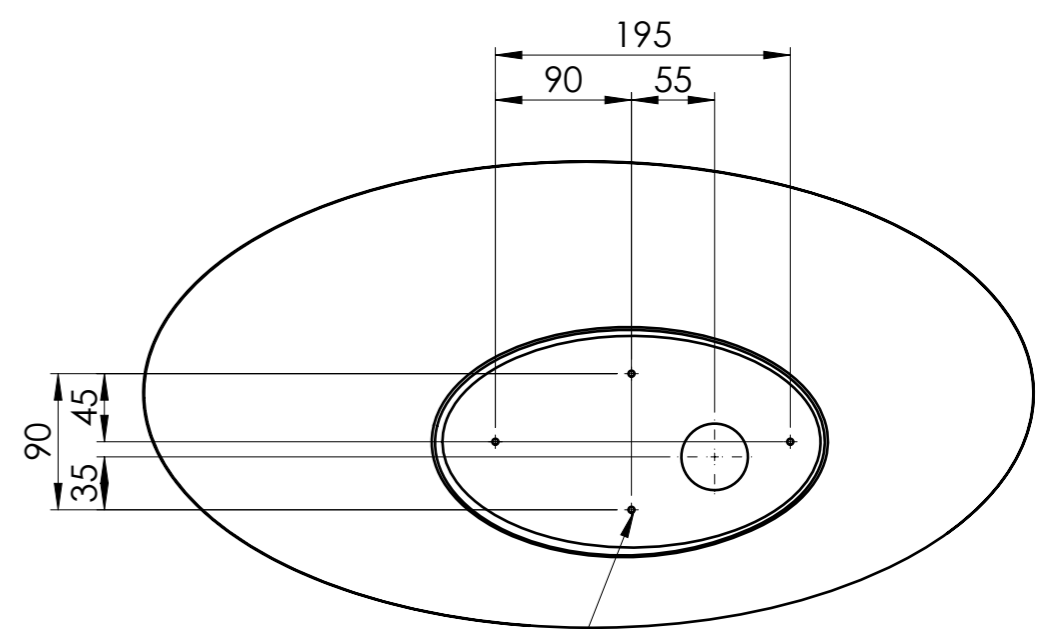
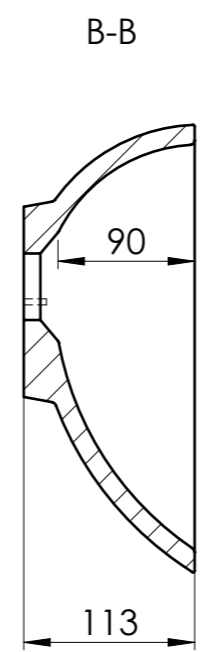
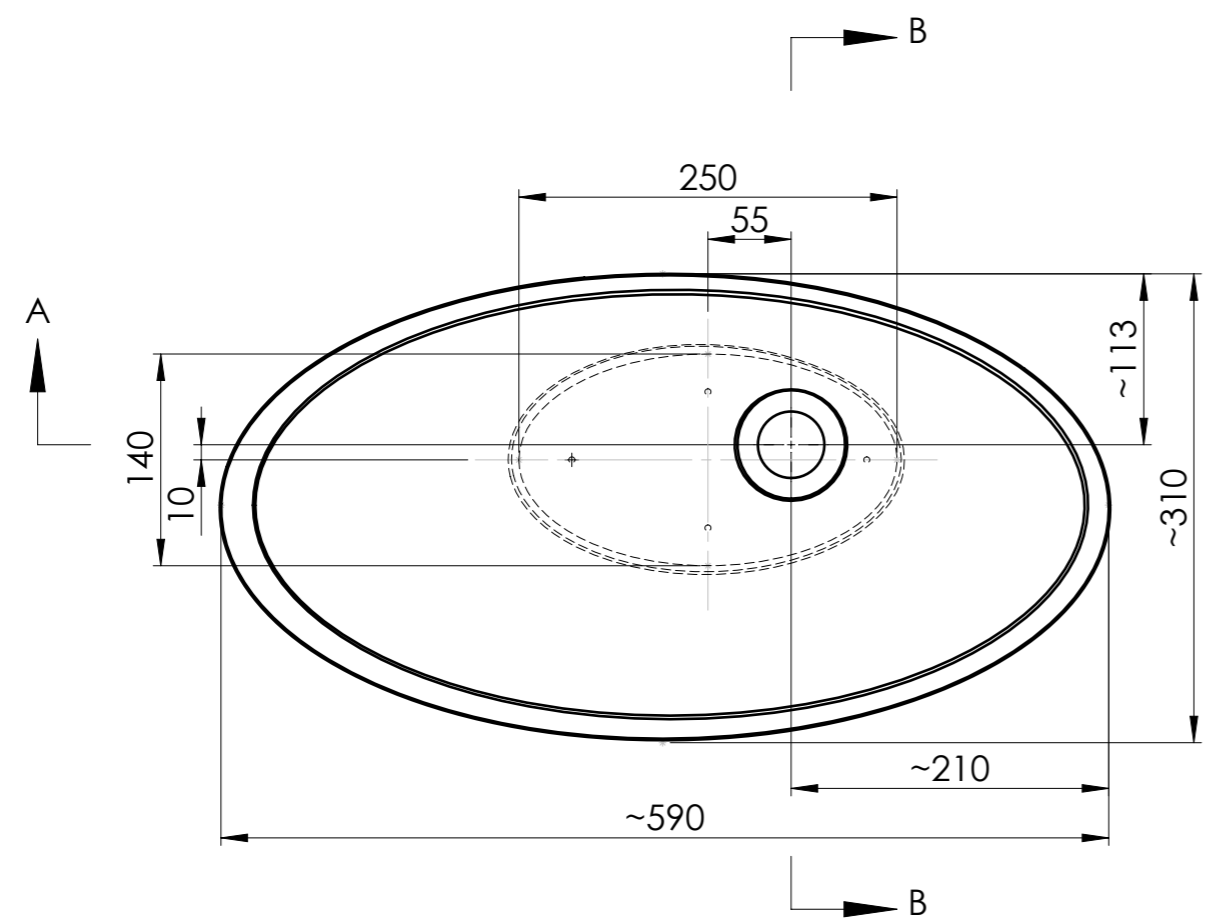
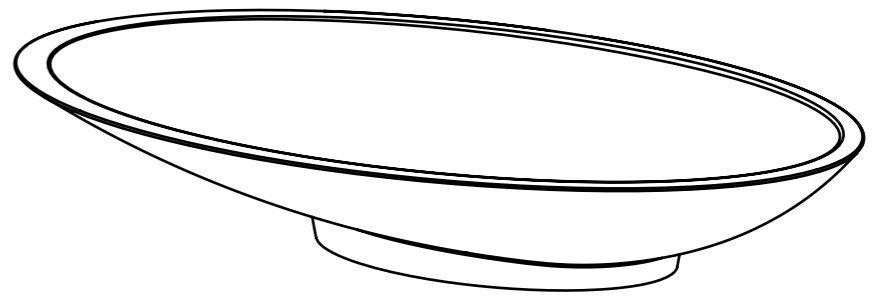
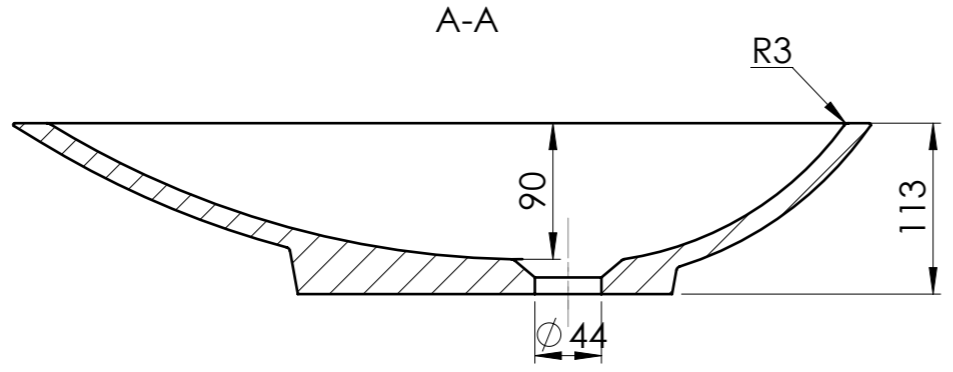


1 2 3 4 5 6 7 8

A
B
C
D
E
F



4x hole $\phi 4 \times 15$, screw 4,8x25

Tolerance length	+3/-0 mm	Konstruerad Av	Ritad Av	Skapad Datum	Godkänd Av	Tolerans Length (mm)	Skala	
Tolerance length granite	+1.5/-1.5 mm	Projekt ID	Kund			+3/-0	1:5	
Tolerance Taphole Location	+3/-3 mm	Agare				Titel / Benämning		
Tolerance overflowhole Location	+3/-3 mm					MM Art.nr 6121480610xx		
Tolerance plane bending	+1.5/-1.5 mm					Dimensions 590 x 310 / 113		
						Client ID	Rev	Blad

1 2 3 4 5 6 7 8