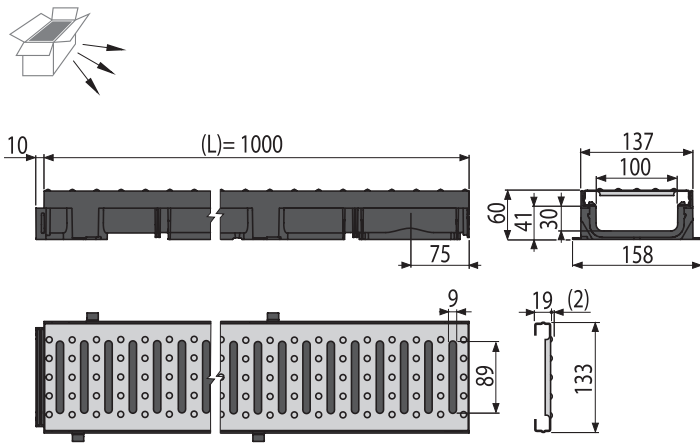


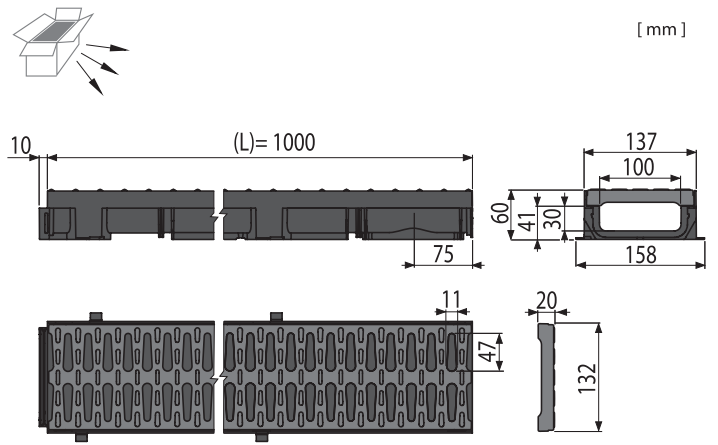


AVZ112-R102 ▫ AVZ112-R501
AVZ112-G102 ▫ AVZ112-G501

A15

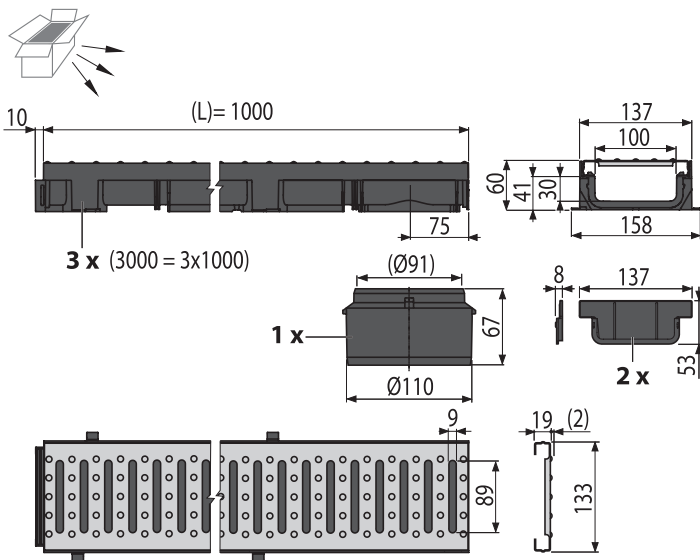


AVZ112-R102

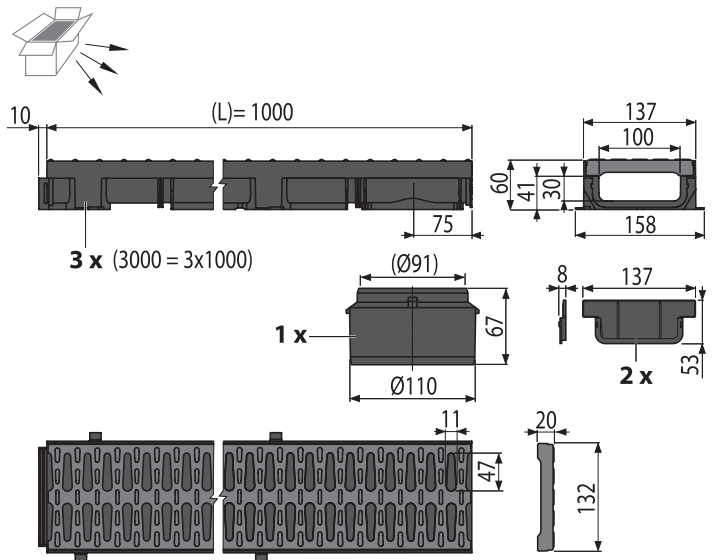


[mm]

AVZ112-R501

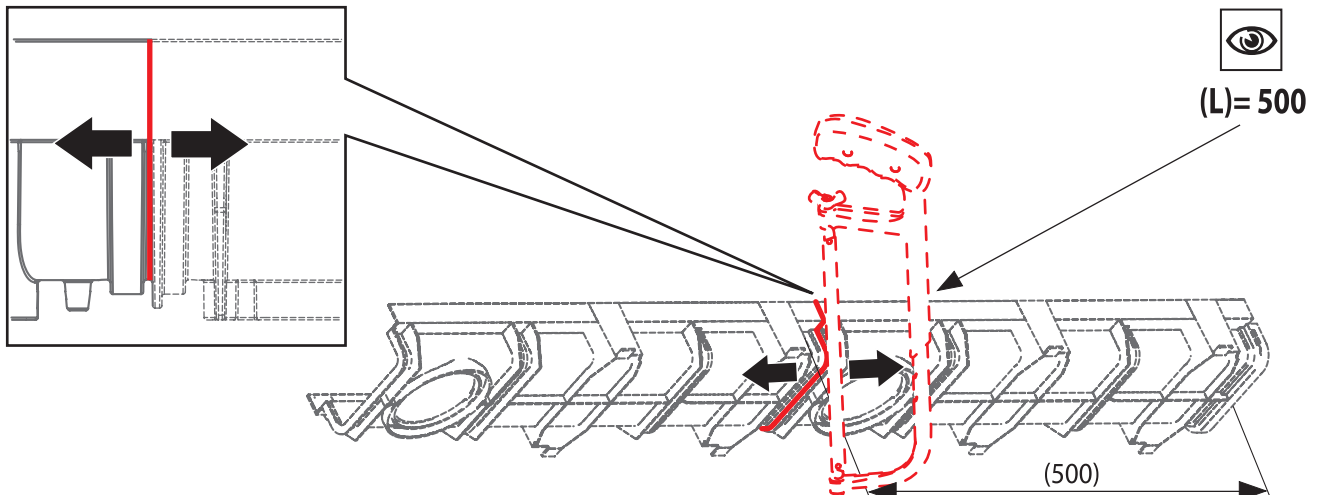


AVZ112-G102



AVZ112-G501

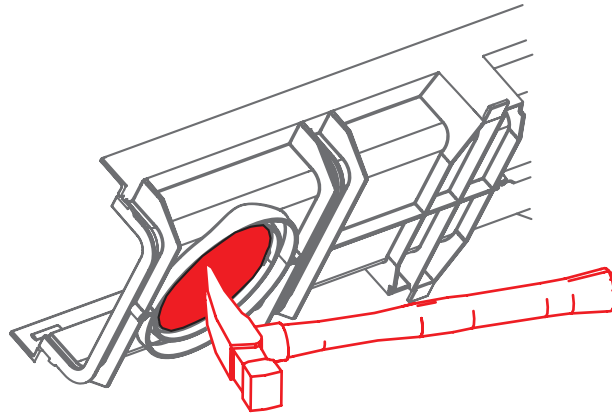
1



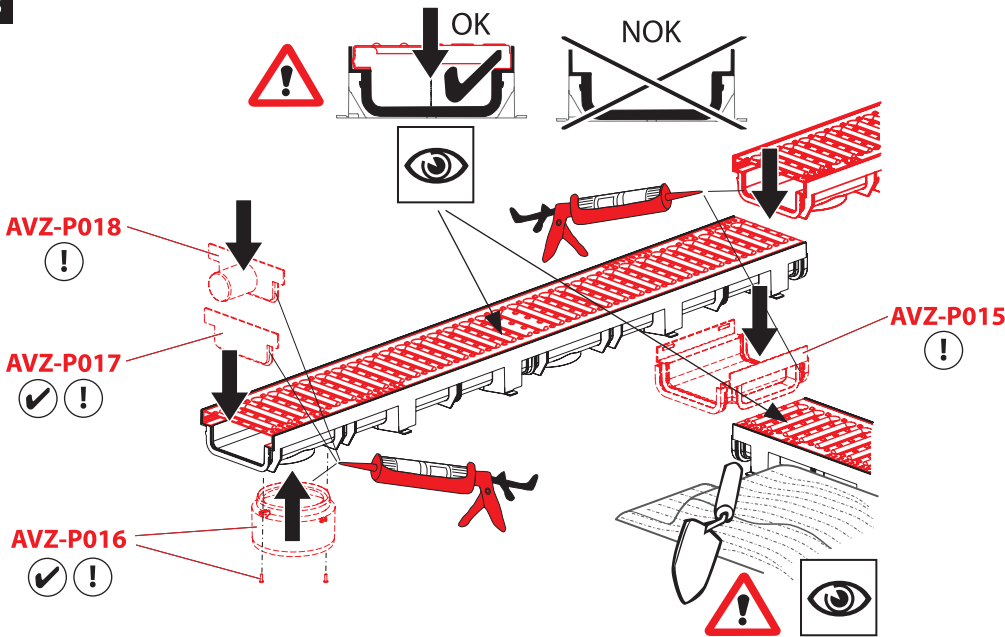
(L)= 500

(500)

2



3



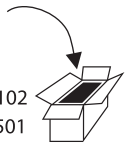
AVZ112-R102
AVZ112-R501



Není součástí balení.
Je nutno zakoupit samostatně.
Is not included in the package
and should be bought separately.



AVZ112-G102
AVZ112-G501



4

A15

Dokončený povrch obklopující žlab by měl být 3-5 mm nad povrchem mřížky.
Finished surface surrounding the outdoor drain should be 3-5 mm above the top surface of the drain grid.

