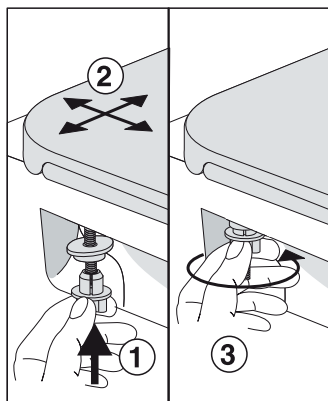
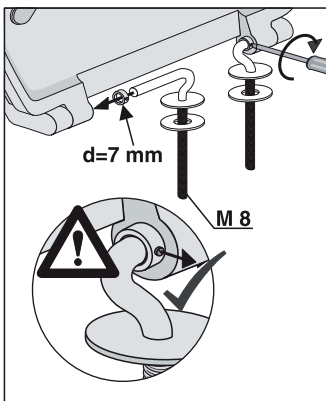
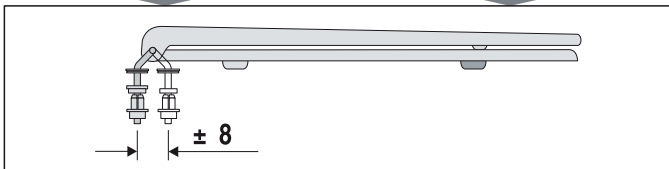
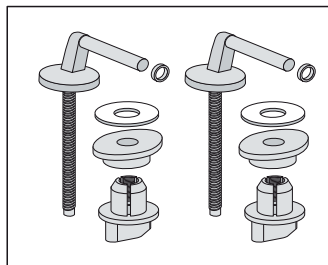
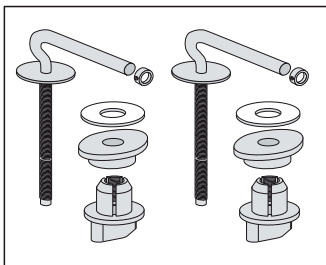


- D Pflegehinweis** Kein scheuerndes, aggressives, chlor- und säurehaltiges Reinigungsmittel verwenden!
- F Préventions d'entretien** N' utilisez pas de produits d'entretien abrasifs à base d'acide et de chlore!
- GB Care instructions** Do not use cleaners that contain acid, chlorine or other harsh ingredients!
- NL Reinigingsinstructies** Geen schurend, chloor- of zontzuurhoudend reinigingsmiddel gebruiken!
- E Instrucciones de limpieza** No utilicen detergentes abrasivos, a base de ácido o cloro!
- H Használati útmutató** Ne használjon surolószert, agresszív, klóros és savas tisztítószert !
- CZ Údržba WC klozetové sedátka** Při čištění a údržbě WC klozetového sedátka nepoužívat žádné prostředky na mytí nádobí a prostředky bohaté na chlor, kyseliny a prostředky agresivní!
- PL Pielęgnacja powierzchni** Nie używać środków czyszczących do szorowania, agresywnych, zawierających chlor i kwasy!
- RU Инструкция по уходу** Не применять для чистки абразивных, агрессивных, хлорсодержащих или кислотосодержащих веществ. Для ухода подходят нейтральные моющие средства!
- I Pulizia e manutenzione** Non usare prodotti detergenti abrasivi e contenenti cloro oppure acidi!
- DK Rengøring** Anvend ikke skurepulver eller aggressive klorog syreholdige rengøringsmidler!

Made in Germany

PM 017 98 0000

Version:05102010



- D Pflegehinweis** Kein scheuerndes, aggressives, chlor- und säurehaltiges Reinigungsmittel verwenden!
- F Préventions d'entretien** N' utilisez pas de produits d'entretien abrasifs à base d'acide et de chlore!
- GB Care instructions** Do not use cleaners that contain acid, chlorine or other harsh ingredients!
- NL Reinigingsinstructies** Geen schurend, chloor- of zontzuurhoudend reinigingsmiddel gebruiken!
- E Instrucciones de limpieza** No utilicen detergentes abrasivos, a base de ácido o cloro!
- H Használati útmutató** Ne használjon surolószert, agresszív, klóros és savas tisztítószert !
- CZ Údržba WC klozetové sedátka** Při čištění a údržbě WC klozetového sedátka nepoužívat žádné prostředky na mytí nádobí a prostředky bohaté na chlor, kyseliny a prostředky agresivní!
- PL Pielęgnacja powierzchni** Nie używać środków czyszczących do szorowania, agresywnych, zawierających chlor i kwasy!
- RU Инструкция по уходу** Не применять для чистки абразивных, агрессивных, хлорсодержащих или кислотосодержащих веществ. Для ухода подходят нейтральные моющие средства!
- I Pulizia e manutenzione** Non usare prodotti detergenti abrasivi e contenenti cloro oppure acidi!
- DK Rengøring** Anvend ikke skurepulver eller aggressive klorog syreholdige rengøringsmidler!

Made in Germany

PM 017 98 0000

Version:05102010