

# SCHOCK



**ARES**  
561000



[www.schock.de/easy-ares](http://www.schock.de/easy-ares)





## PRODUKTMERKMALE PRODUCT SPECIFICATIONS



**450**  
**17<sup>3</sup>/<sub>4</sub>"**  
Anschluss Schlauchlänge  
Length of supply hoses



**3/8"**  
Gewindegröße Anschluss Schlauch  
Thread size of supply hose



**360°**  
Schwenkbereich  
Swivel range



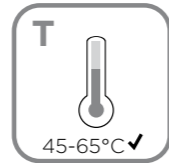
**Trinkwasserfunktion**  
Filtered water



**Wasserdruck**  
Water pressure



0,5 max 10



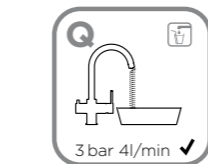
**Temperatur**  
Temperature



max 80



**Wasserdurchlaufmenge**  
Water flow rate



## SICHERHEITSHINWEISE SAFETY NOTES

## SCHOCK

- DEU** DIE GEWÄHRLEISTUNG VERFÄLLT BEI LAIENMONTAGE. SCHOCK EMPFIEHLT DIE VERWENDUNG DES GROBPARTIKELFILTERS SF-100 (629883). KEINEN CHLORREINIGER VERWENDEN.
- ENG** THE WARRANTY IS VOIDED BY NON-PROFESSIONAL INSTALLATION. SCHOCK RECOMMENDS THE USE OF THE SF-100 (629883) COARSE PARTICLE FILTER. DO NOT USE CHLORINE-BASED CLEANING AGENTS.
- ES** LA GARANTÍA CADUCA CUANDO EL MONTAJE NO ES REALIZADO POR PERSONAL ESPECIALIZADO. SCHOCK RECOMIENDA LA INSTALACIÓN DEL FILTRO CONTRA PARTÍCULAS GRUESAS SF-100 (629883). SE ADVIERTE NO UTILIZAR DETERGENTES QUE CONTENGAN CLORO.
- TR** YETKİLİ KİŞİLERCE YAPILMAYAN MONTAJLARDA GARANTİ GEÇERSİZ SAYILACAKTIR. SCHOCK SF-100 (629883) KALIN PARÇACIK FİLTRESİNİ KULLANMANIZI ÖNERİR. ASLA KLORLU TEMİZLEYİCİLER KULLANMAYINIZ.
- POL** GWARANCJA TRACI WAŻNOŚĆ W PRZYPADKU NIEWŁAŚCIWEGO MONTAŻU. SCHOCK ZALECA UŻYCIE ZAWORU KĄTOWEGO Z FILTREM SF-100 (629883). NIE STOSOWAĆ ŚRODKÓW NA BAZIE CHLORU.
- RUS** ГАРАНТИЯ РАСПРОСТРАНЯЕТСЯ НА СМЕСИТЕЛИ УСТАНОВЛЕННЫЕ КВАЛИФИЦИРОВАННЫМ САНТЕХНИКОМ. SCHOCK РЕКОМЕНДУЕТ ИСПОЛЬЗОВАТЬ ФИЛЬТР ГРУБОЙ ОЧИСТКИ SF-100 (629883). НЕ ИСПОЛЬЗОВАТЬ ХЛОРСОДЕРЖАЩИЕ ЧИСТЯЩИЕ СРЕДСТВА.



## WERKZEUGE TOOLS



19 mm

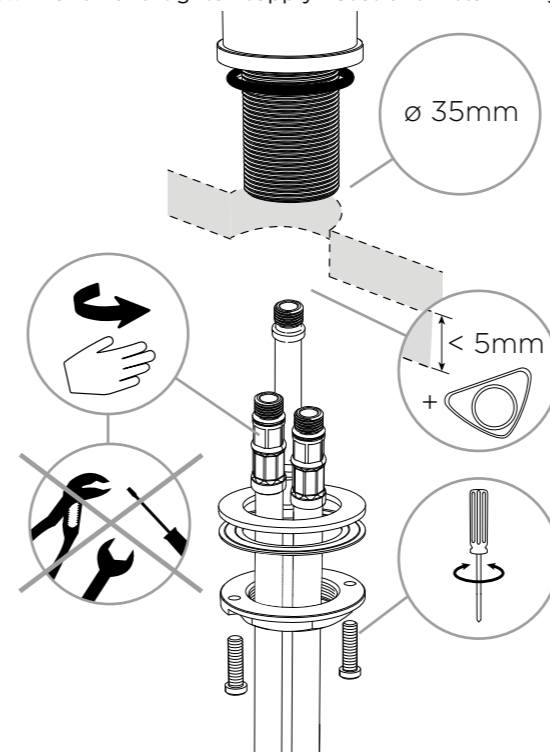


## INSTALLATION INSTALLATION

①

**Anschlusschläuche eindrehen und handfest anziehen sowie Befestigungsset montieren**

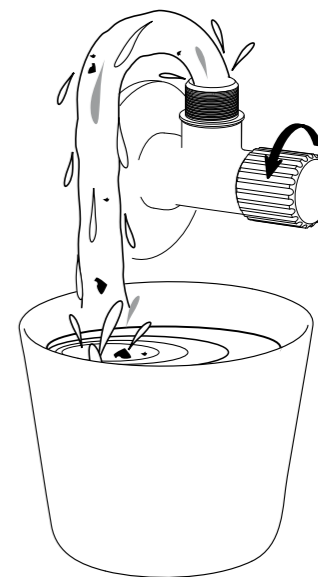
Screw in and hand-tighten supply hoses and install fixing set



②

**Eckventile vor der Installation gründlich ausspülen**

Flush piping system before installation of fitting thoroughly

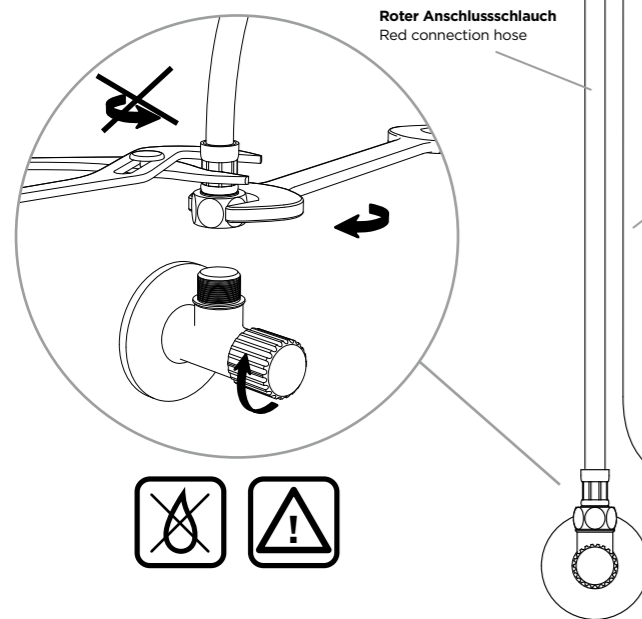




# INSTALLATION

3

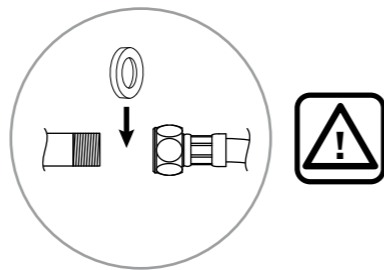
**Anschlusschläuche an Eckventile anschrauben**  
Screw supply hoses onto angle valves



Roter Anschluss Schlauch  
Red connection hose

Neutraler Anschluss Schlauch  
Neutral connection hose

Blauer Anschluss Schlauch  
Blue connection hose

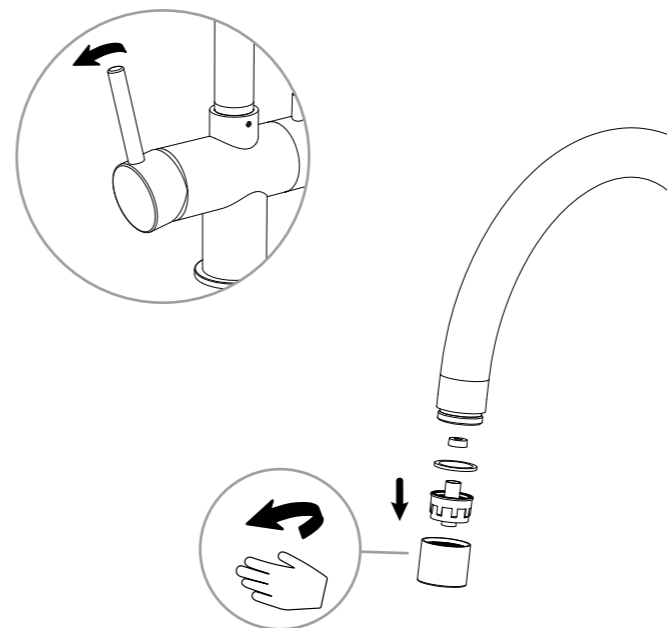


\*Nicht im SCHOCK Lieferumfang der Armatur  
enthalten: Filter inkl. Adapter und Schlauch  
der Kaltwasserleitung  
Not included in the Schock scope of supply:  
Filter incl. adapter and cold water hose to  
connect the filter.

# SCHOCK

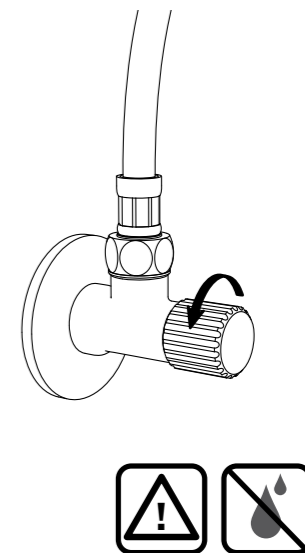
4

**Hebel öffnen und Perlator ausbauen um potenzielle Verunreinigungen auszuspülen**  
Open the handle and remove the aerator to flush potential dirt



5

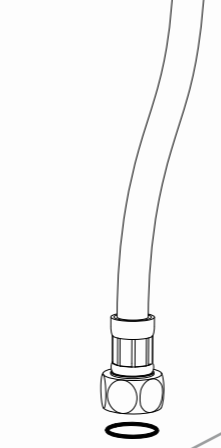
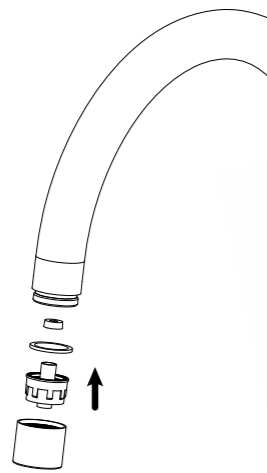
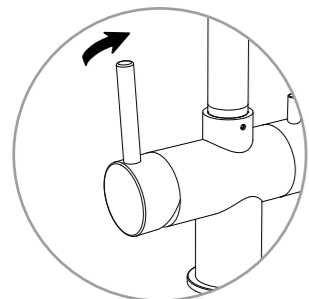
**Eckventile öffnen und alle Verbindungen auf Undichtheiten prüfen**  
Turn on water supplies and check connections for leaks



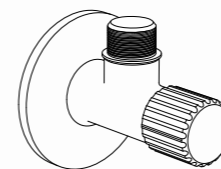
7

**Hebel schließen und Perlator wieder einbauen**

Close the handle and re-install the aerator



SCHOCK SF-100  
629883



# BODYGUARD

SF-100

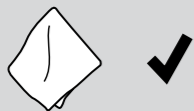
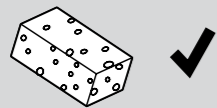
Auch in modernen Leitungssystemen werden im Wasser Sandkörner transportiert. Der SF-100 Grobpartikelfilter schützt die Kartusche und den Perlator einer hochwertigen Schock Armatur vor Beschädigungen.

Even modern plumbing systems transport grains of sand along with the water. The SF-100 coarse particle filter protects the cartridge and aerator in a premium Schock tap against damage.

[WWW.SCHOCK.DE/SF100](http://WWW.SCHOCK.DE/SF100)

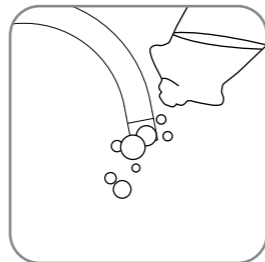


**PFLEGEPRODUKTE**  
CARE PRODUCTS

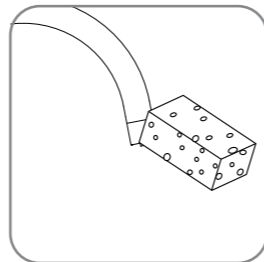


**PFLEGEHINWEISE**  
CARE INSTRUCTIONS

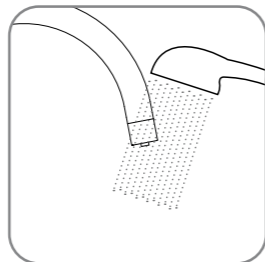
1.



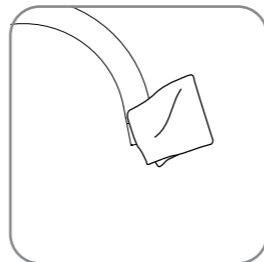
2.



3.



4.

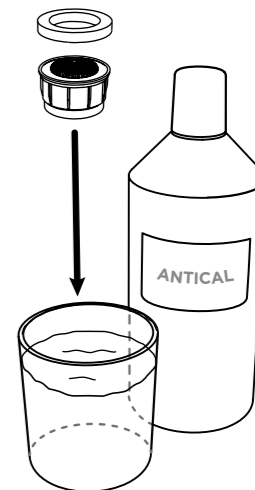
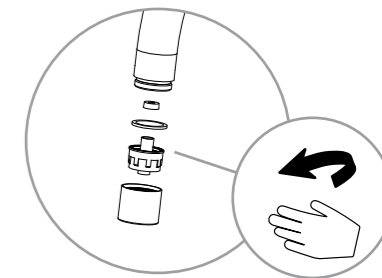


**WERKZEUGE**  
TOOLS

Kein Werkzeug benötigt  
No tools needed



**PERLATORREINIGUNG**  
CLEANING THE AERATOR



60 min



## WERKZEUGE TOOLS



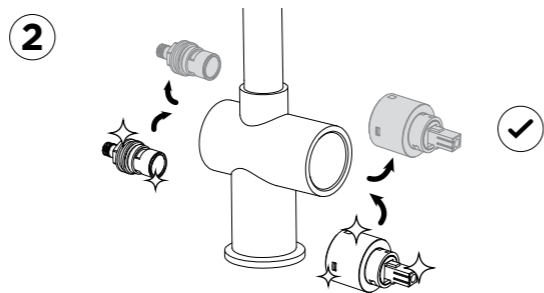
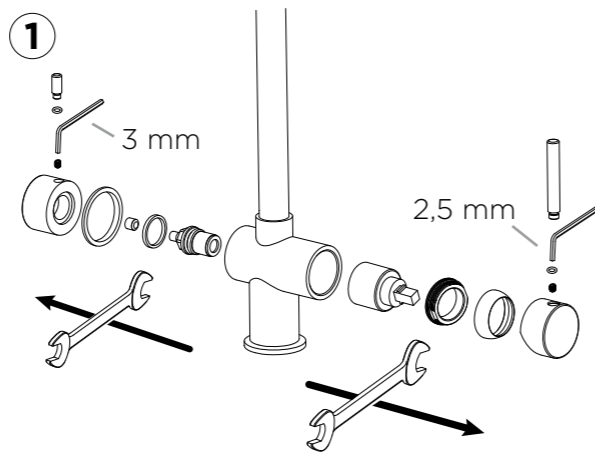
2,5 mm  
3 mm



17 mm  
29 mm



## KARTUSCHENWECHSEL CHANGING THE CARTRIDGE



SCHOCK

# WEBSHOP



[www.schock.de/shop](http://www.schock.de/shop)





**ERSATZTEILE**  
SPARE PARTS

① 628748/1

② 628748/7

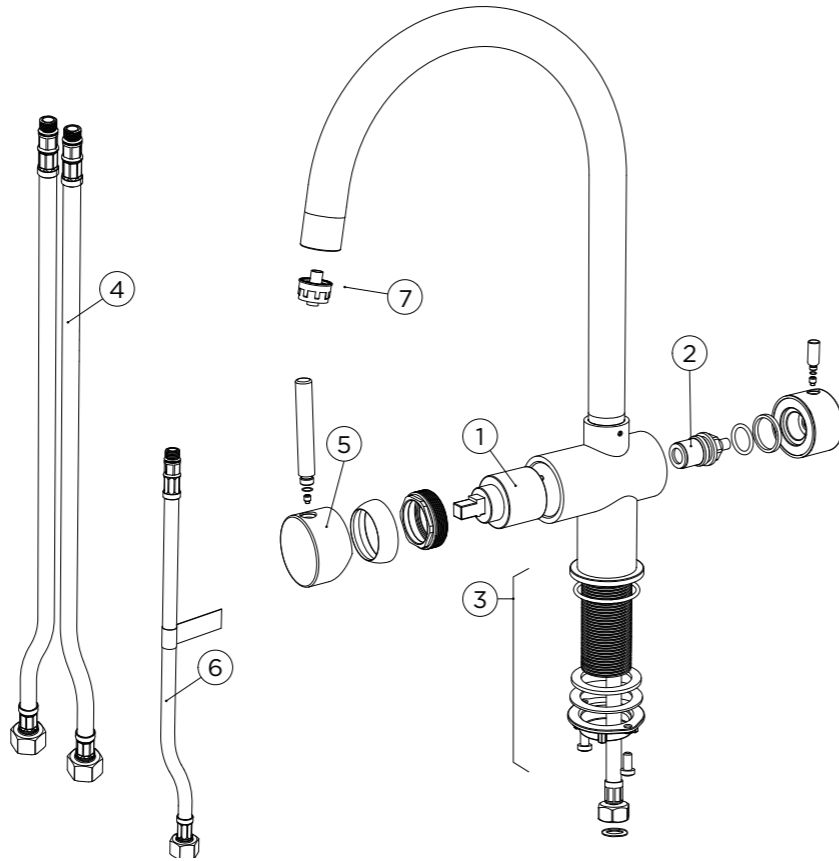
③ 628748/3

④ 628748/2

⑤ 628748/4

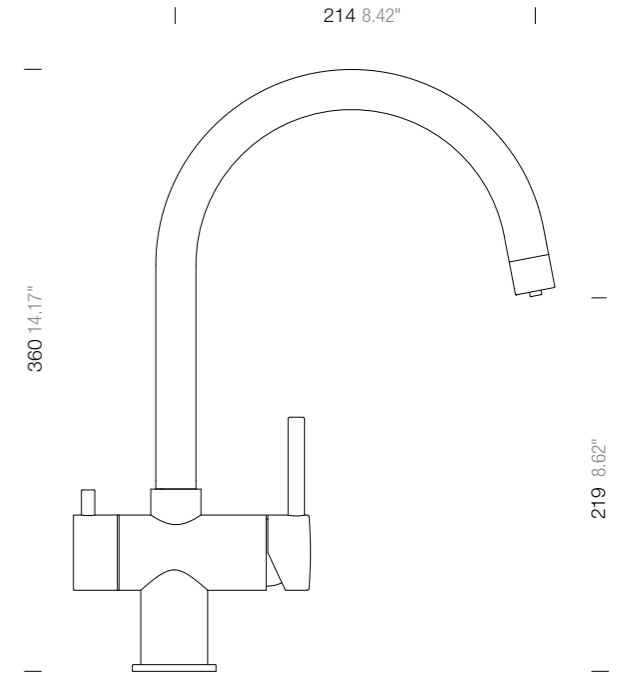
⑥ 628748/6

⑦ 628748/5



**MASSE**  
MEASUREMENTS

**SCHOCK**



Lochbohrung  $\varnothing$  35  
Hole 1.37"





[www.schock.de/service](http://www.schock.de/service)



[www.schock.de/shop](http://www.schock.de/shop)

SCHOCK GmbH • Hofbauerstr. 1 • D-94209 Regen  
Telefon: +49-9921-600-0 • Fax: +49-9921-600-253

Email: [info@schock.de](mailto:info@schock.de) • [www.schock.de](http://www.schock.de)