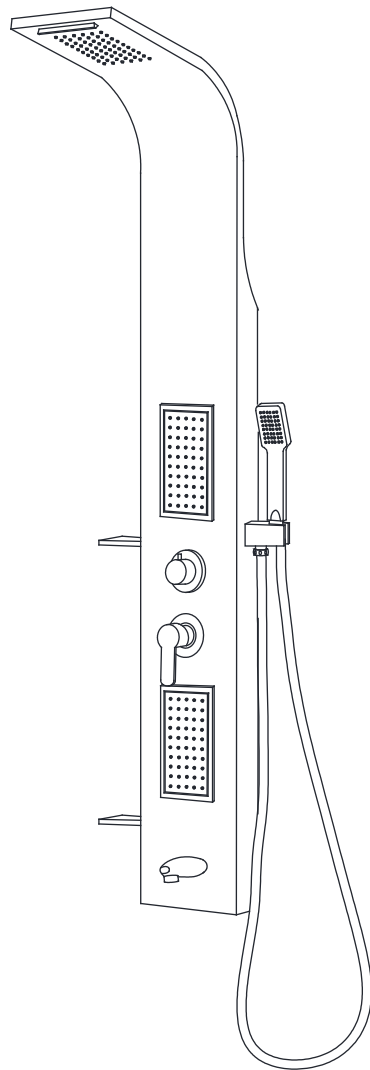


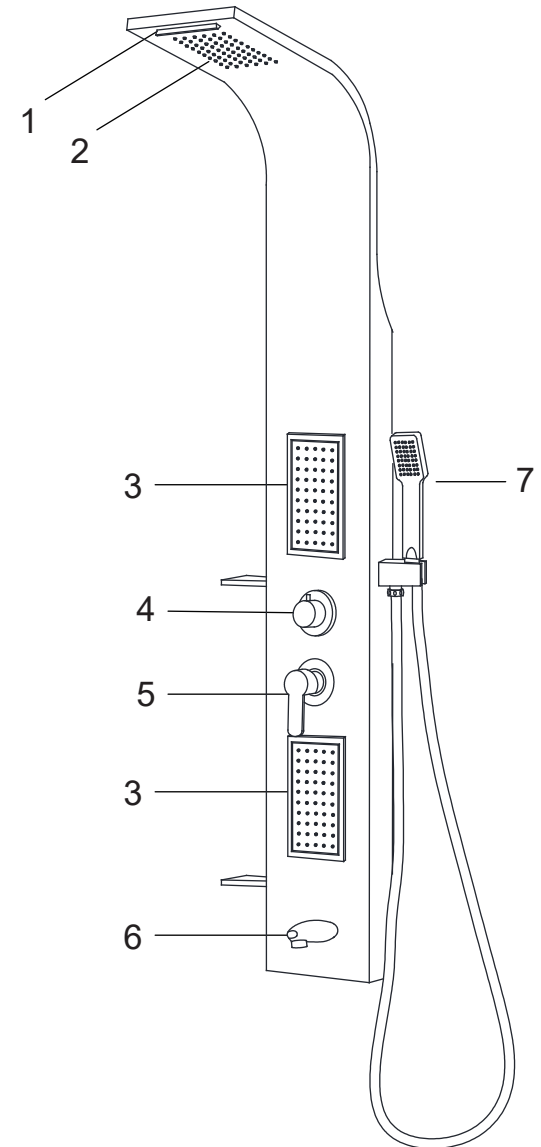
# Napoli zuhanypanel

## HASZNÁLATI UTASÍTÁS



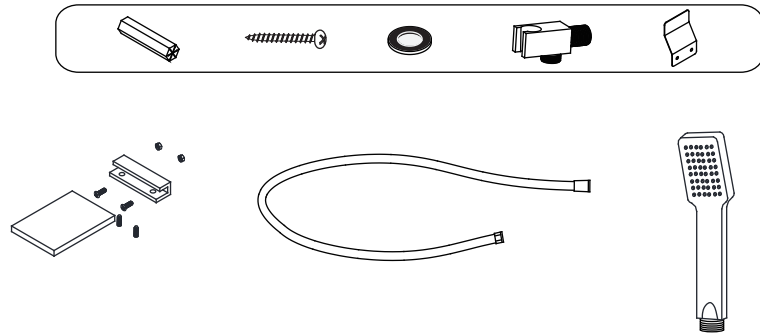
### I. Funkció

1. Vízesés
2. Zuhanyfej
3. Felső vízszugár
4. Zuhanyátkapcsoló
5. Mixer
6. Vízköpő
7. Kézizuhany

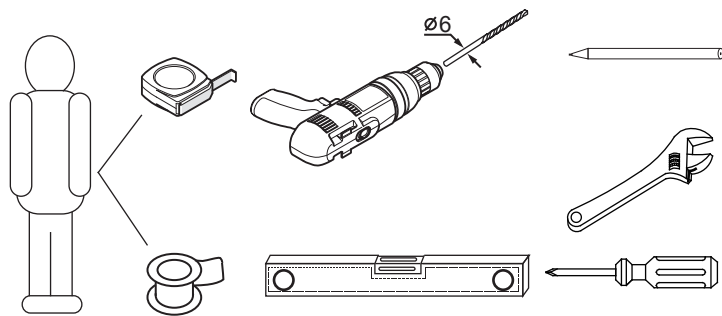


## Alkatr. lista

Kérjük csomagolja ki és óvatosan ellenőrizze a csomagokat és alkatrészeket. Bizonyosodjon meg róla, hogy semmi nem hiányzik. Ellenőrizze, hogy történt-e sérülés a szállítás során. Amennyiben egy alkatrész hiányzik vagy megsérült, azonnal lépjen kapcsolatba az elosztóval.

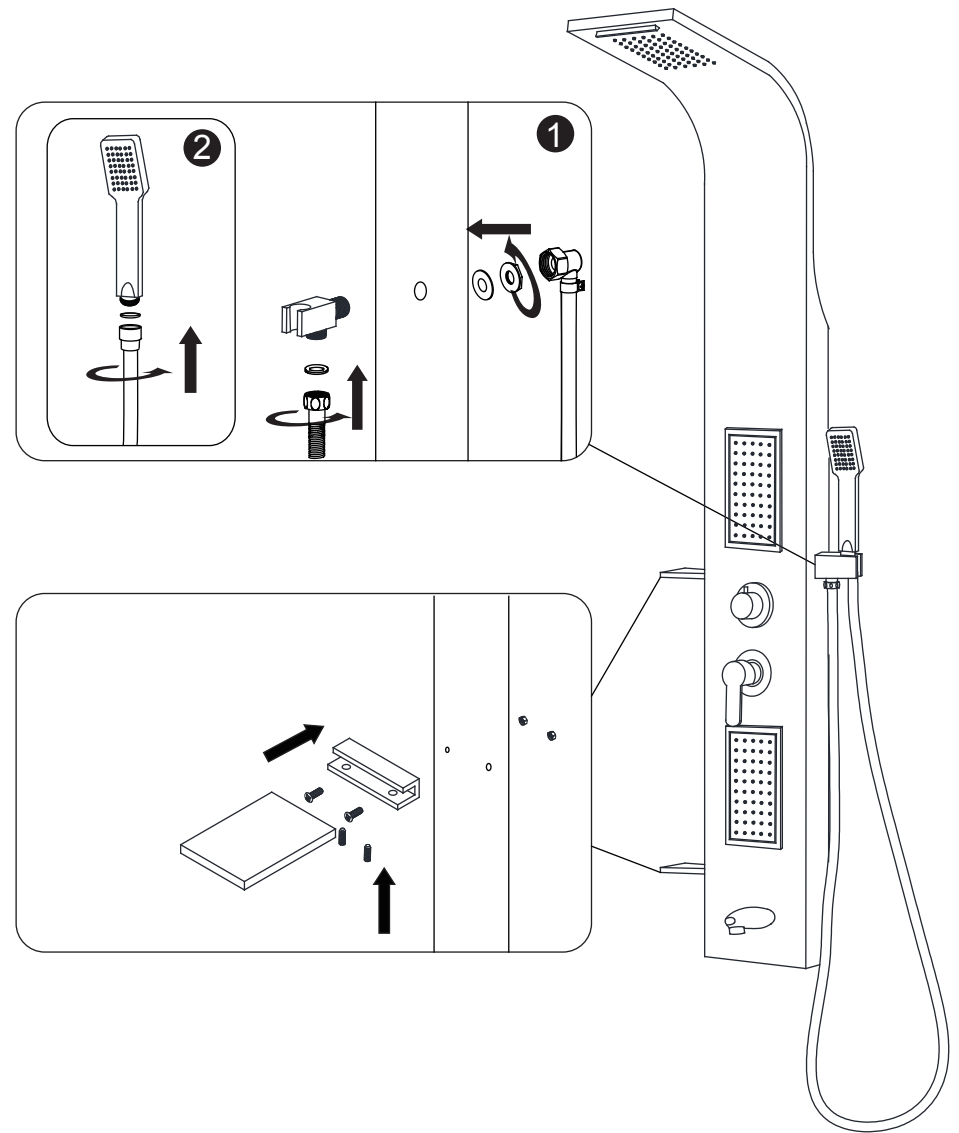
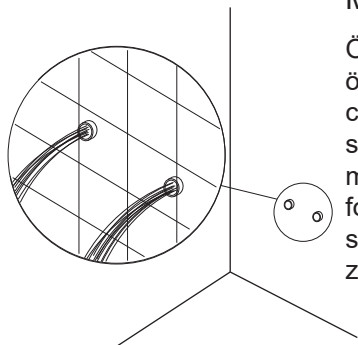


A beszereléshez a következőkre lehet szüksége

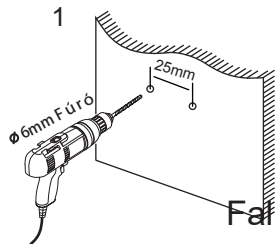


### Megjegyzés!

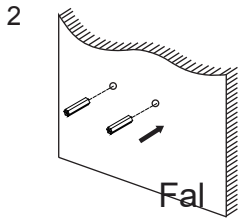
Összeszerelés előtt alaposan öblítse ki a vízellátást biztosító csöveket, hogy eltávolítsa a szennyeződések (a fő vízcsapot megnyitva legalább 3 percen át hagyja folyni a vizet). Ennek hiányában a szennyeződések befolyásolhatják a zuhanypanel működését!



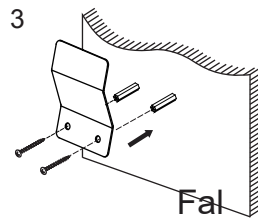
Megjegyzés! Mielőtt lyukat fúrna a falba a zuhanypanel beszereléséhez, bizonyosodjon meg róla, hogy nincsen mögött kábel vagy cső.



Fúrja ki a lyukakat

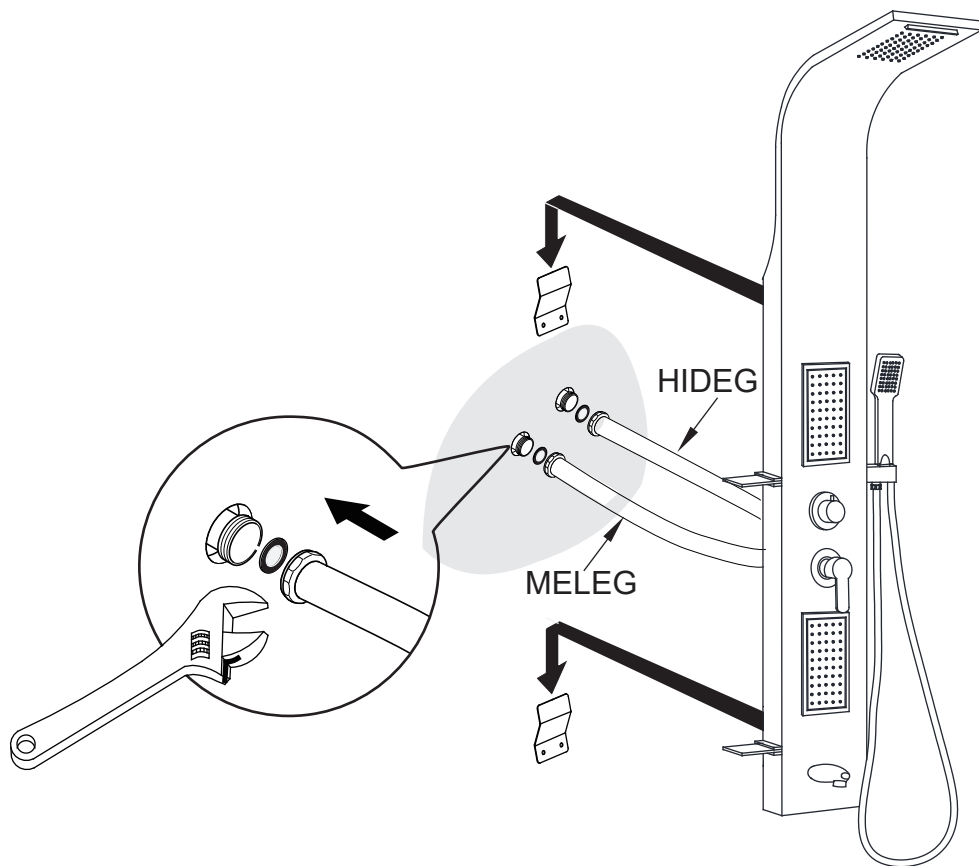


Helyezze be a falhüvelyeket

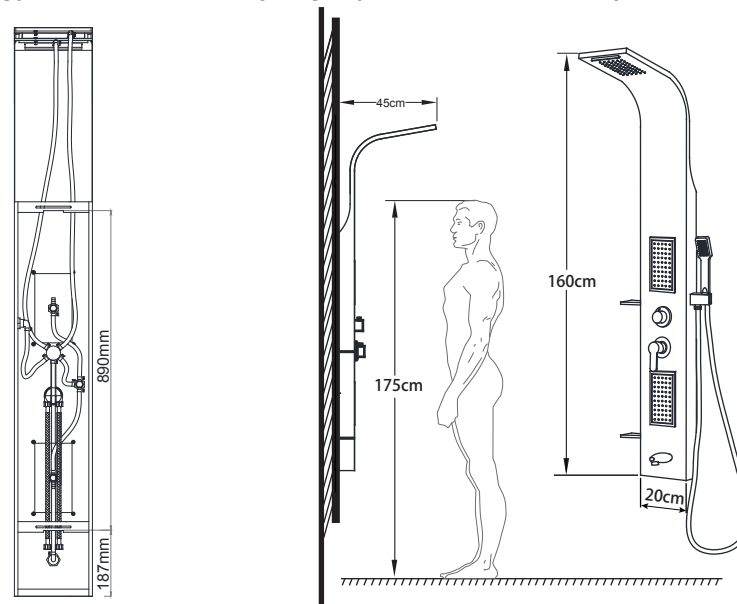


Rakja fel a fali konzolokat és húzza meg a csavarokat

Helyezze fel a zuhanypanelt a fali konzolokra



Válassza ki a zuhanypanel felszereléséhez megfelelő helyet. A panel függőleges felszerelését a felhasználó magasságának és a fürdőszoba méreteinek megfelelően állítsa be. Általában véve a panel teteje 210 cm-re kell, hogy legyen a földtől, de saját igényei szerint beállíthatja.



Megjegyzés!  
A magasság az egyéni igényeknek megfelelően állítható. A megadott méretek csak tájékoztató jellegűek.

