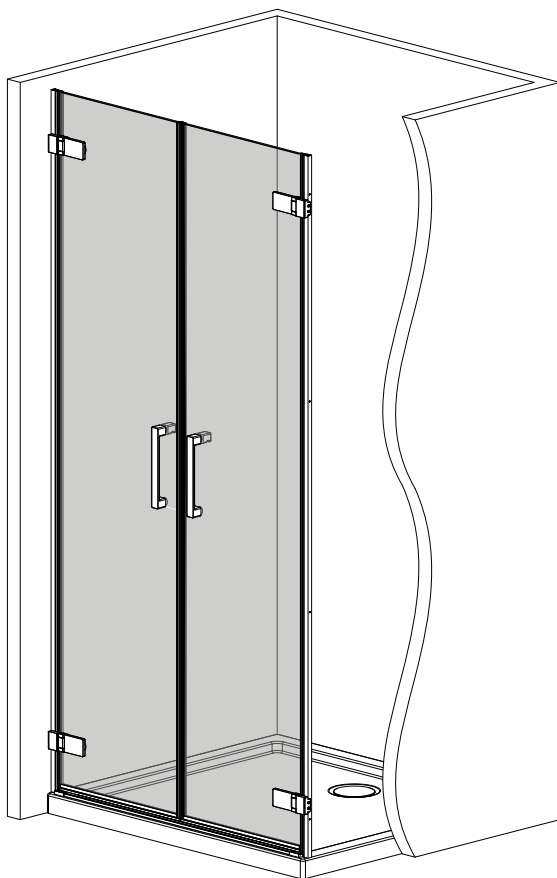


- |  |                      |   |                         |
|--|----------------------|---|-------------------------|
|  CZ  | Pokyny k instalaci   |  RUS | Инструкция по установке |
|  PL | Instrukcja montażu   |  UA  | Інструкція по установці |
|  GB | Assembly instruction |  H   | Szerelési útmutató      |
|  D  | Montageanleitung     |  RO  | Instructiuni de montaj  |
|  SK | Návod na inštaláciu  |   |                         |
- 



**Arta DWD**

---

## Beépítési tudnivalók

**2-3 ÉV**

**GARANCIA**



**Beépítéshez javasoljuk saját márkaszervizünket, az ország egész területén.**

**Beszerezés megrendelés:** [szerviz@metahungary.hu](mailto:szerviz@metahungary.hu) | [radaway.hu](http://radaway.hu)

*A Radaway márkaszervizünk garantálja:*



**Mielőtt saját kezűleg kezd hozzá a beépítéshez, ezt mindenképp tudnia kell!**

1. Beépítés előtt kérjük, ellenőrizze a termék minőségét, hogy nincs-e a terméknek hibája, nem sérült-e a szállítás során.
2. Feltétlenül ellenőrizze le, hogy az áru megjelenése, méretei és színe (cikkszám) megfelel-e az Ön megrendelésének.
3. Beépítés után a gyártó csak a gyártási és az anyaghibákra ismeri el a garanciát. A már beszerelt terméken észlelt hibákért nem vállalunk felelősséget. Annak plusz költségeit nem áll módunkban átvállalni.
4. A terméket kizárólag rendeltetésszerűen lehet használni, ellenkező esetben a garanciális jog elvész.
5. A beszerelt terméket a szilikonos tömítés után 24 órával lehet csak használni.
6. A szerkezeti változtatás jogát fenntartjuk.
7. Ajánlás: A termék beszereléséhez két ember szükséges.

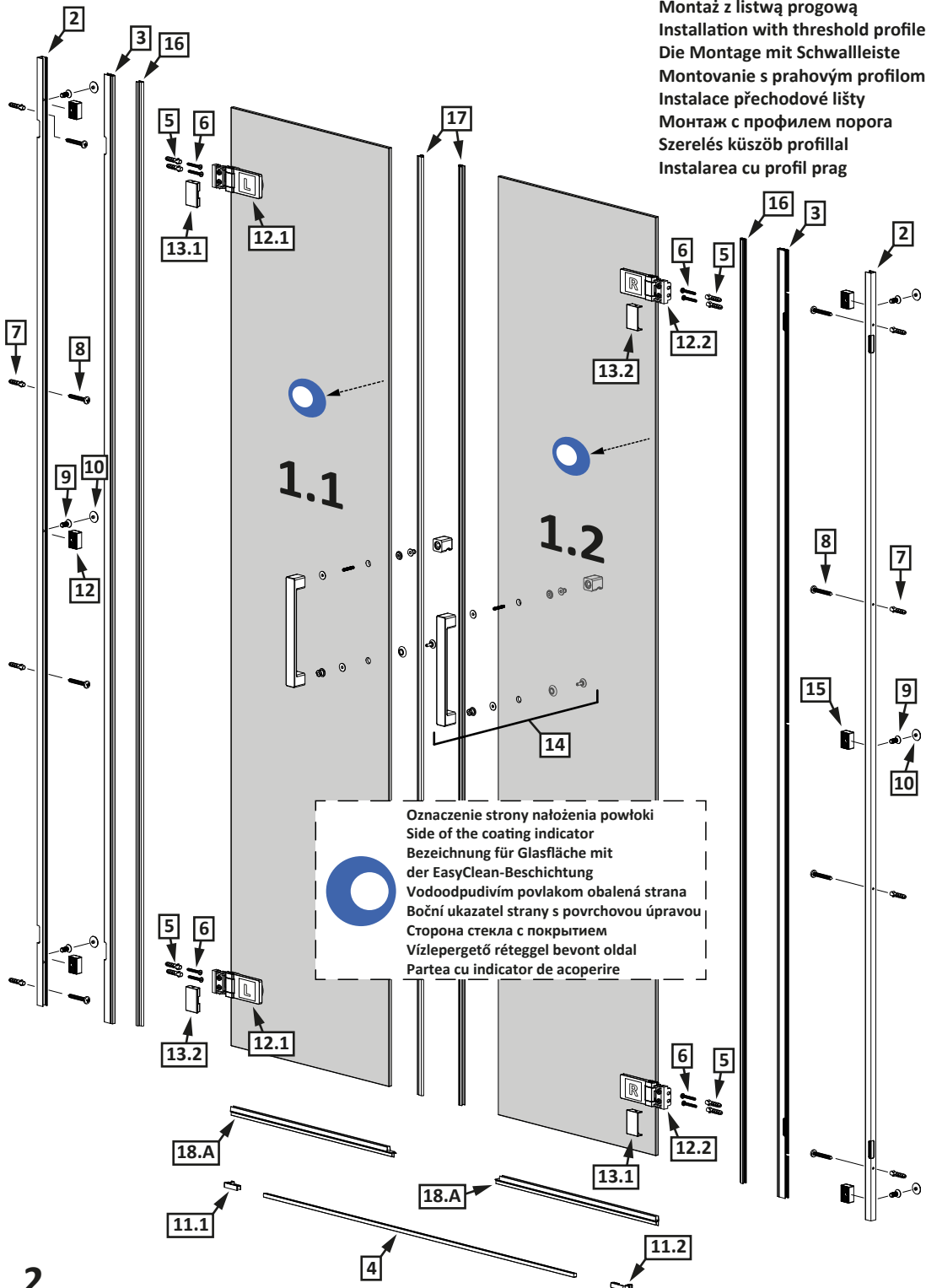
**A zuhanykabinra és zuhanytálcára értékhatártól függően 2-3 év jótállást vállalunk.**

A jótállási idő a számla kiállításának napjával indul. Garanciális igényeit közvetlenül nálunk, márkaszervizünkhöz fordulva is érvényesítheti.

A garanciális igény érvényesíthetőségének egyik feltétele, hogy a termék szakszerűen, jelen szerelési útmutató szerint kerüljön üzembe helyezésre, beépítésre. A nem szakszerűen beépített vagy rögzített termékre a garancia nem terjed ki, annak javítása, ill. cseréje során a bontási és helyreállítási költségek, valamint a kiszállás díja a vevőt terheli. Üveg törés esetén a garanciális feltételek nem érvényesíthetőek.

A jótállás részletes feltételeit a jótállási jegy tartalmazza.

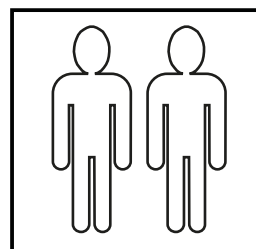
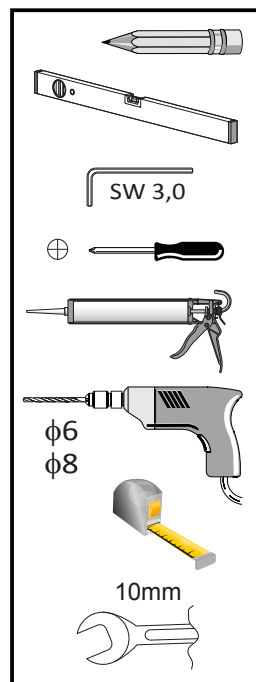
Montaż z listwą progową  
 Installation with threshold profile  
 Die Montage mit Schwalleiste  
 Montovanie s prahovým profilom  
 Instalace přechodové lišty  
 Монтаж с профилем порога  
 Szerelés küszöb profilal  
 Instalarea cu profil prag



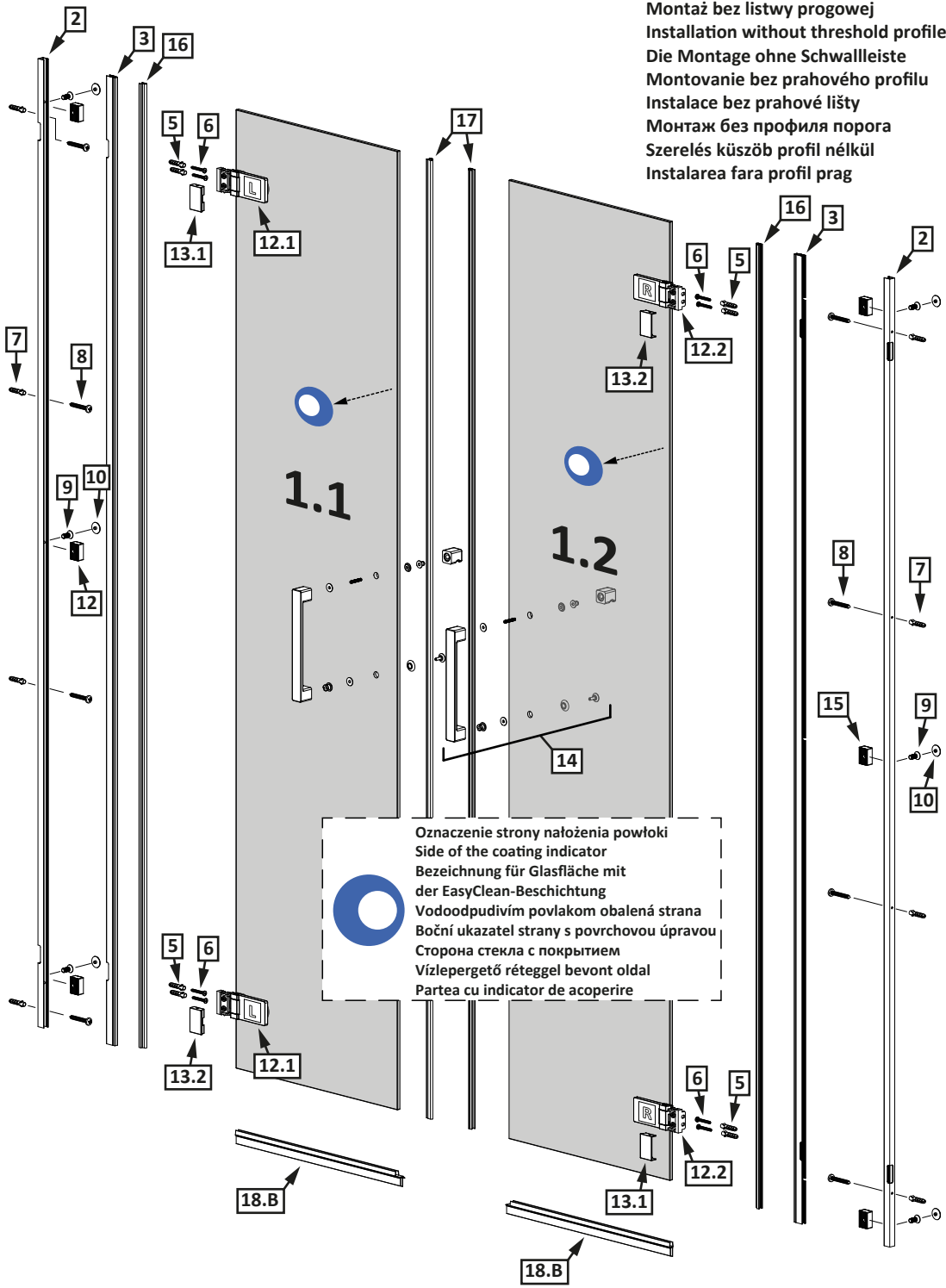
Oznaczenie strony nalożenia powłoki  
 Side of the coating indicator  
 Bezeichnung für Glasfläche mit  
 der EasyClean-Beschichtung  
 Vodoodpudivim povlakom obalená strana  
 Vočni ukazatel strani s površovou úpravou  
 Сторона стекла с покрытием  
 Vízlepergető réteggel bevont oldal  
 Partea cu indicator de acoperire

Nr No. Nr číslo počet Nq Sorszám Numer	Oznaczenie Mark Bezeichnung Označenie Označení обозначение Jelölés Componenta	Szduk Pcs. Stück Kus KS штук Db. Bucati
1.1 1.2		1 1
2.		2
3.		2
4.		1
5.	$\phi 8$ DIN 7981	8
6.	5x40 DIN 7991	8
7.	$\phi 6$ DIN 7981	6
8.	3,5x25 DIN 7991	6
9.		6
10.		6
11.1 11.2		1 1
12.1 12.2		2 2
13.1 13.2		2 2
14.		2
15.		6
16.		2
17.		2
18.A		2
19.	+	2
20.		4

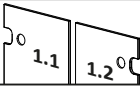

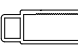







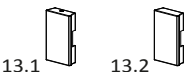
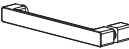



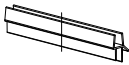
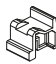
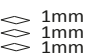

Montaż z listwą progową  
 Installation with threshold profile  
 Die Montage mit Schwellleiste  
 Montovanie s prahovým profilom  
 Instalace přechodové lišty  
 Монтаж с профилем порога  
 Szerelés küszöb profilal  
 Instalarea cu profil prag



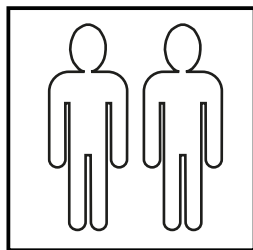
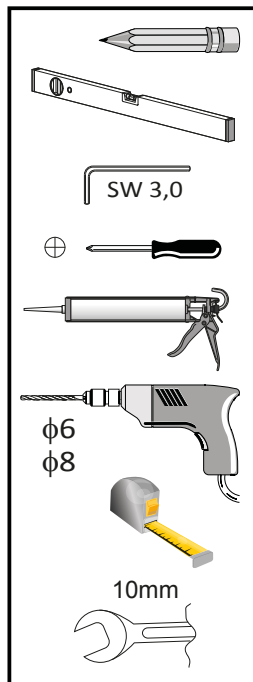
Montáž bez listvy progovej  
 Installation without threshold profile  
 Die Montage ohne Schwelleiste  
 Montovanie bez prahového profilu  
 Instalace bez prahové lišty  
 Монтаж без профиля порога  
 Szerelés küszöb profil nélkül  
 Instalarea fara profil prag



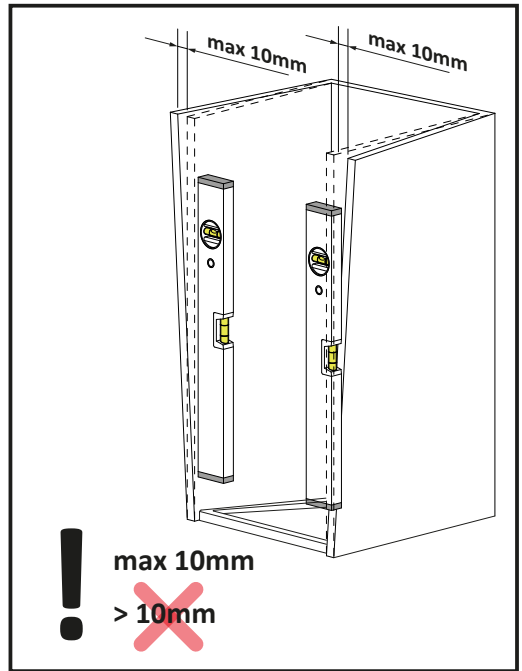
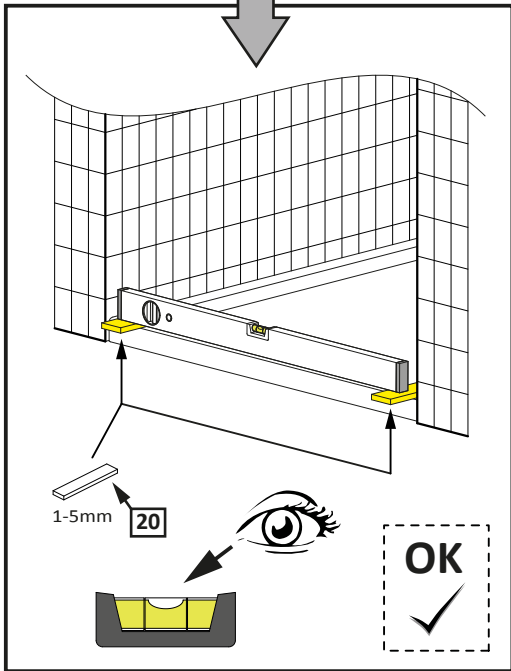
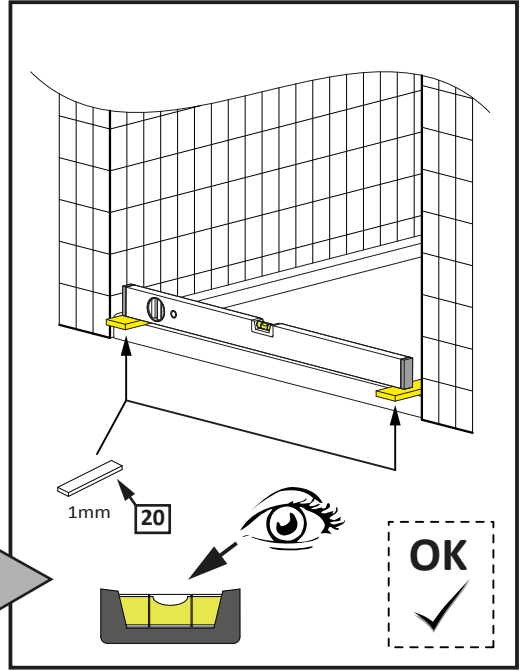
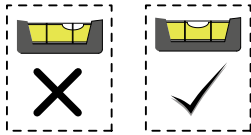
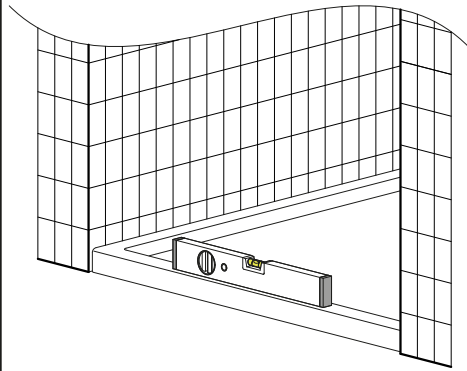
Oznacenie strany nalozenia povlaku  
 Side of the coating indicator  
 Bezeichnung für Glasfläche mit  
 der EasyClean-Beschichtung  
 Vodoodpudivim povlakom obalená strana  
 Voční ukazatel strany s povrchovou úpravou  
 Сторона стекла с покрытием  
 Vízelepergető réteggel bevont oldal  
 Partea cu indicator de acoperire

Nr No. Nr číslo počet № Sorszám Numar	Oznaczenie Mark Bezeichnung Označenje Označení обозначение Jelölés Componenta	Sztuk Pcs. Stück Kus KS штук Db. Bucati
1.1 1.2		1 1
2.		2
3.		2
5.	 $\phi 8$ DIN 7981	8
6.	 5x40 DIN 7991	8
7.	 $\phi 6$ DIN 7981	6
8.	 3,5x25 DIN 7991	6
9.		6
10.		6
12.1 12.2		2 2
13.1 13.2		2 2
14.		2
15.		6
16.		2
17.		2
18.B		2
19.	 + 	2
20.		4

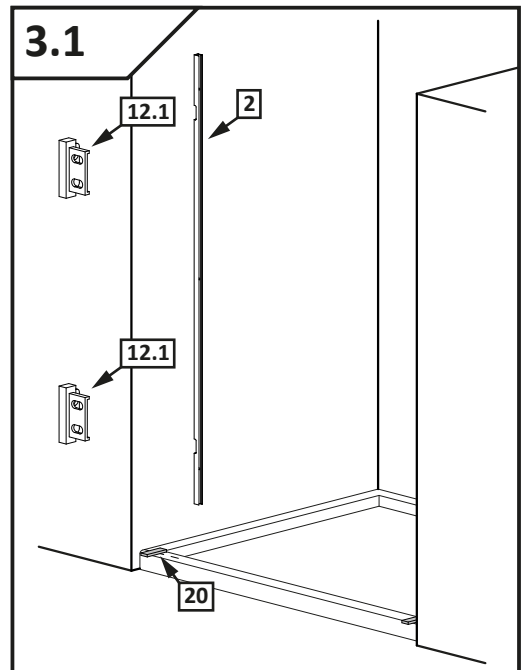
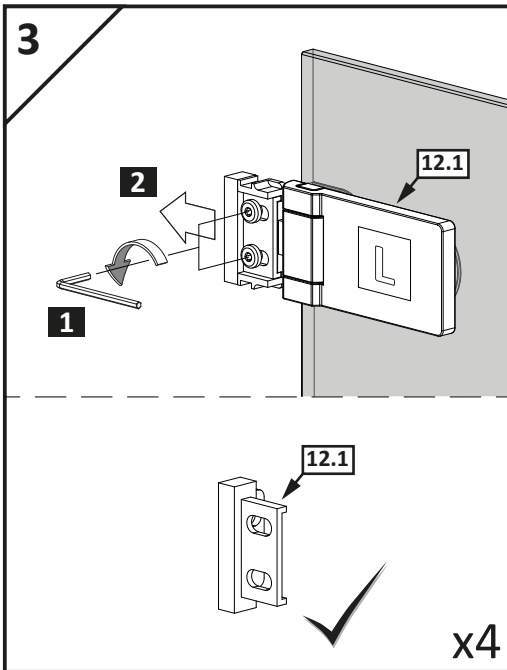
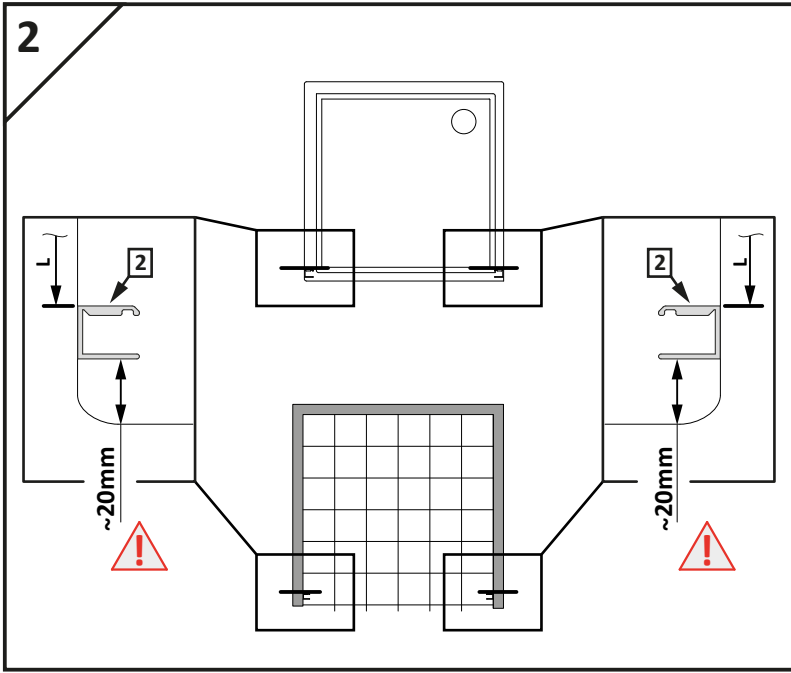
Montaż bez listwy progowej  
Installation without threshold profile  
Die Montage ohne Schwalleiste  
Montovanie bez prahového profilu  
Instalace bez prahové lišty  
Монтаж без профиля порога  
Szerelés küszöb profil nélkül  
Instalarea fara profil prag



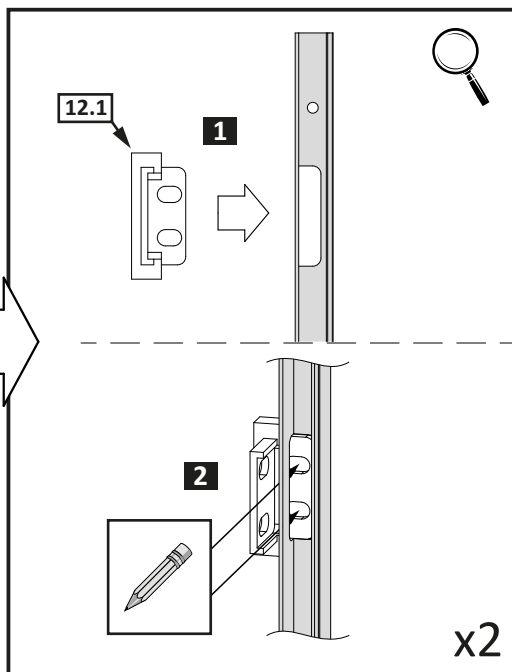
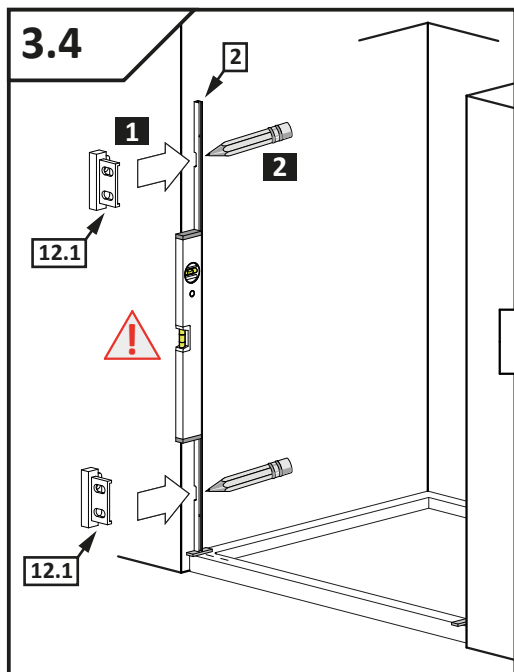
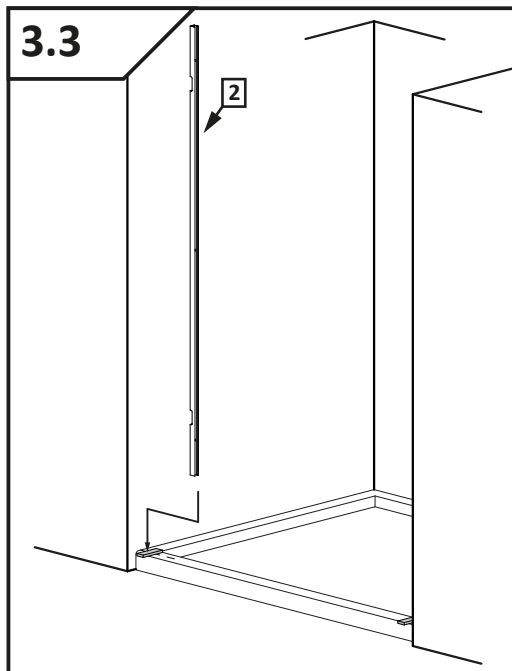
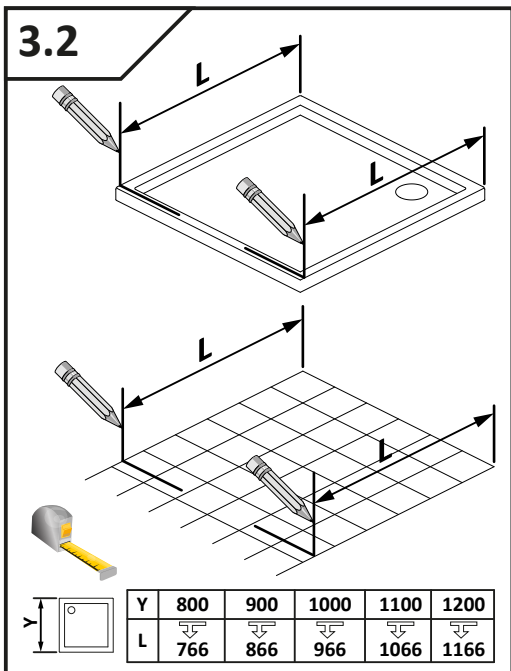
1

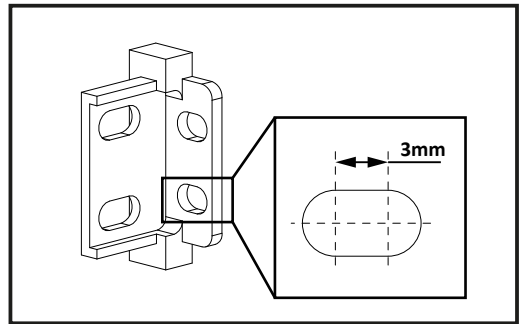
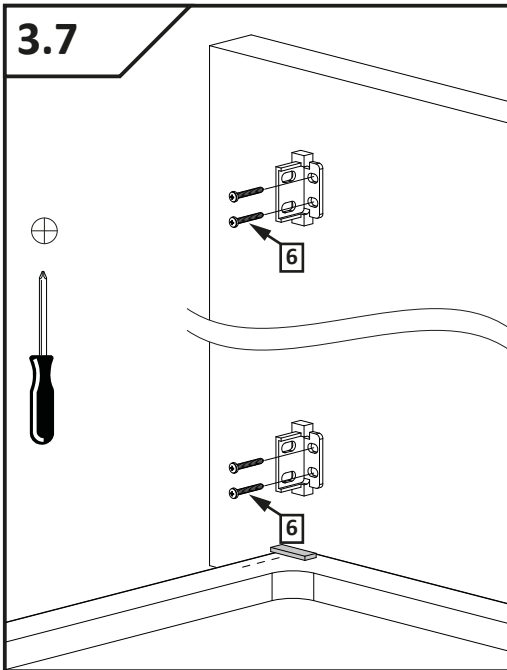
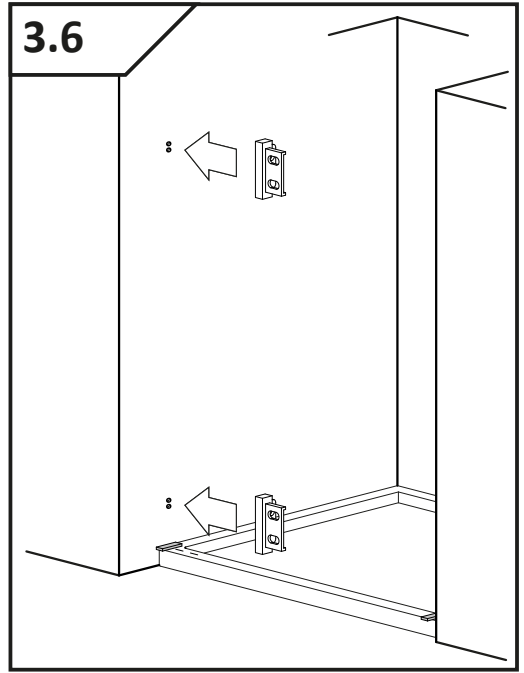
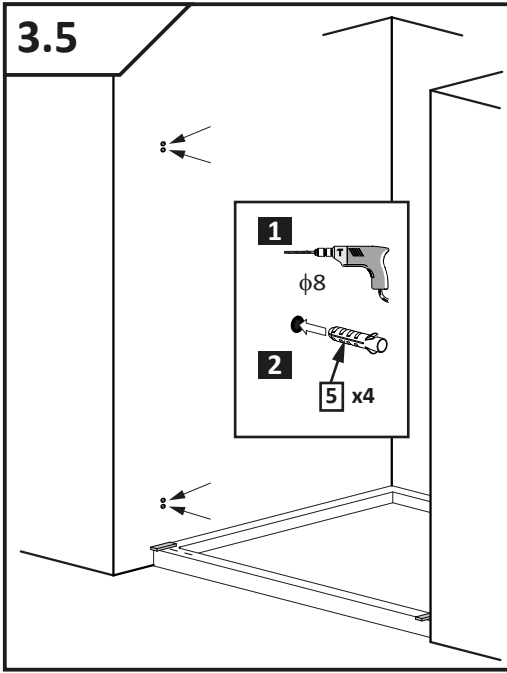


6

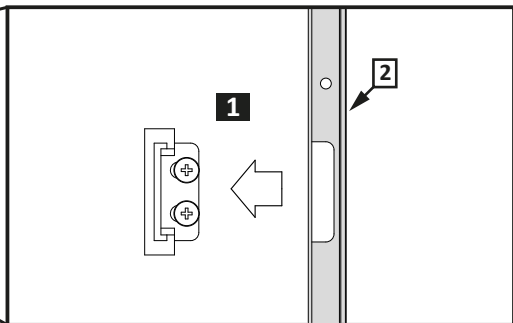
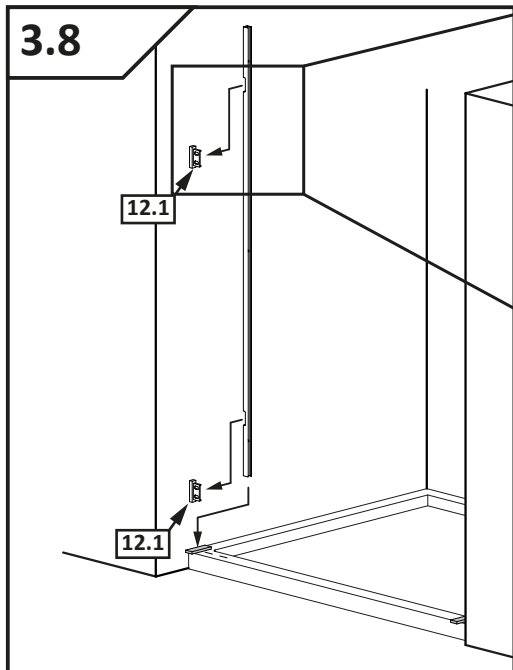




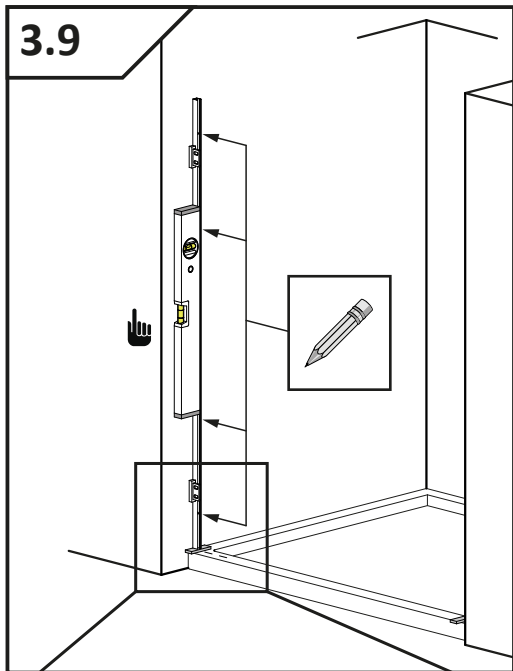




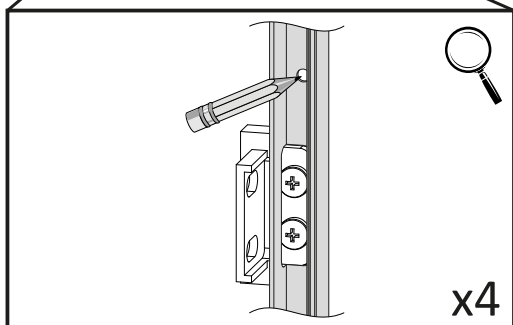
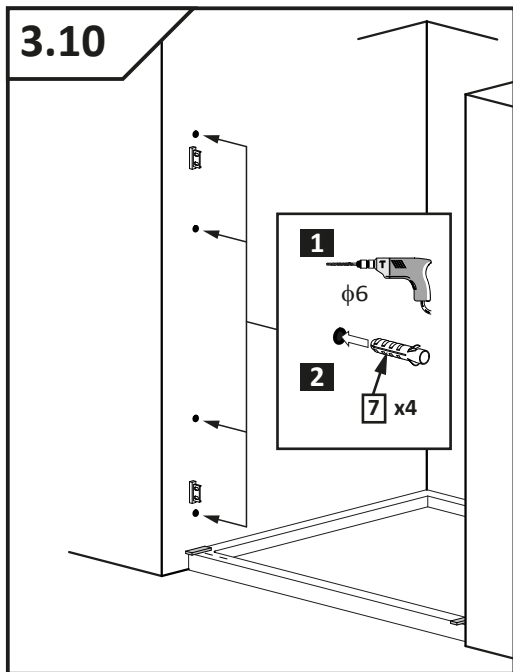
3.8

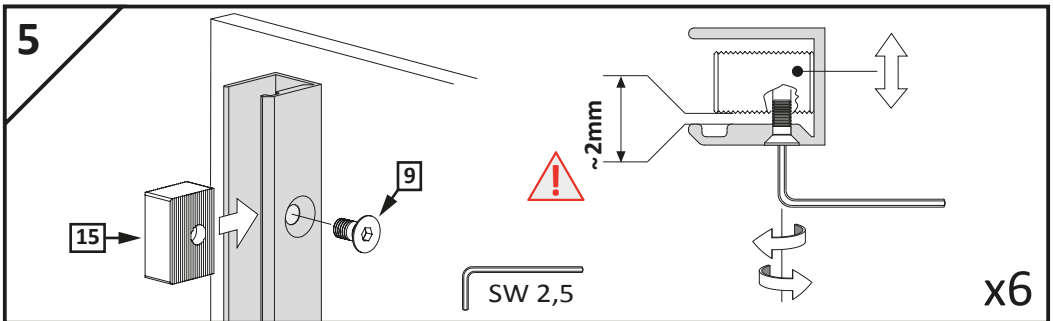
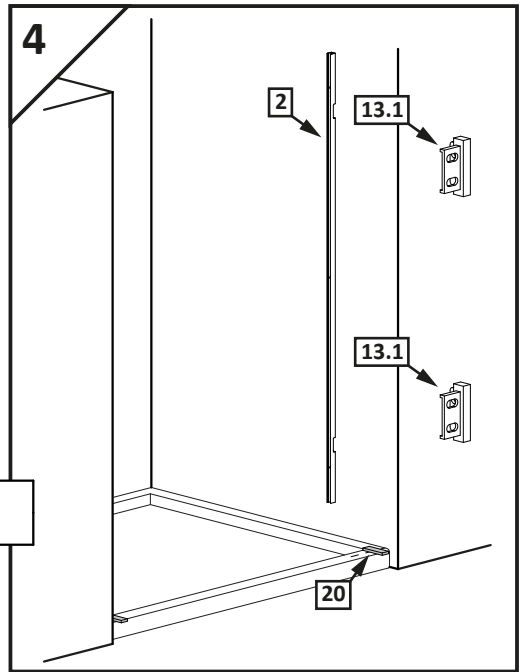
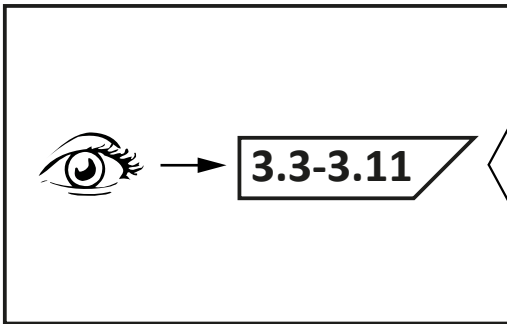
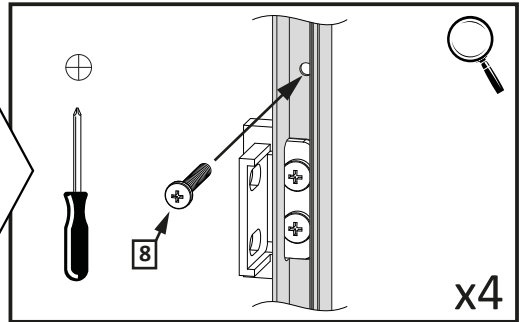
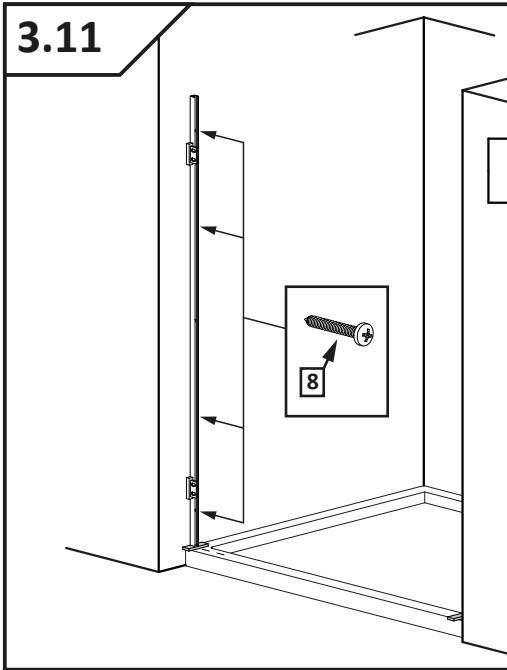


3.9



3.10

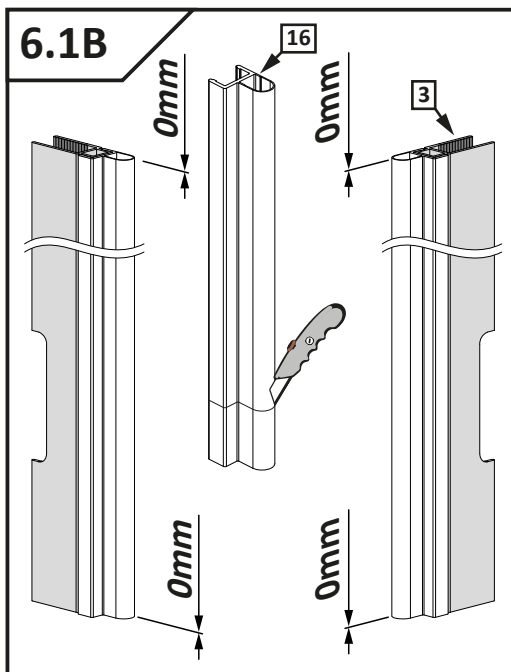
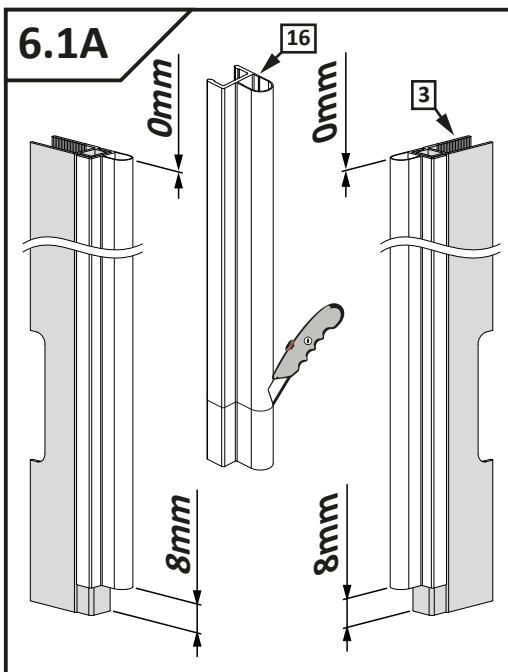
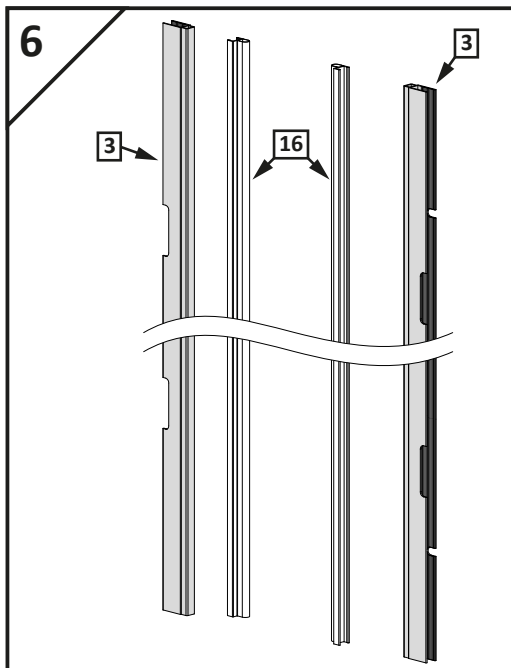


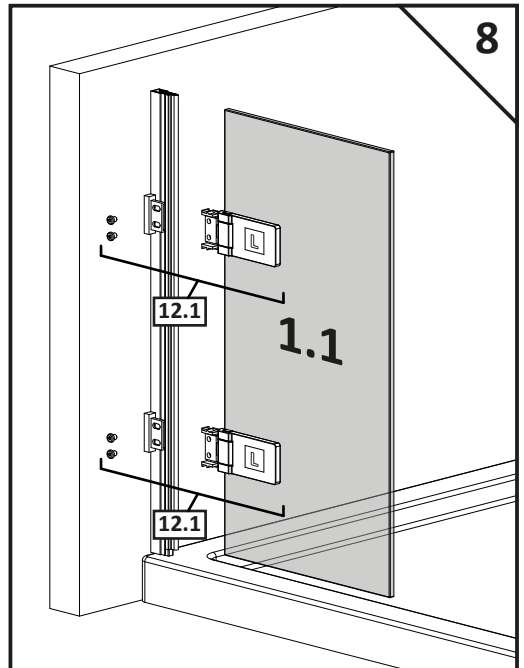
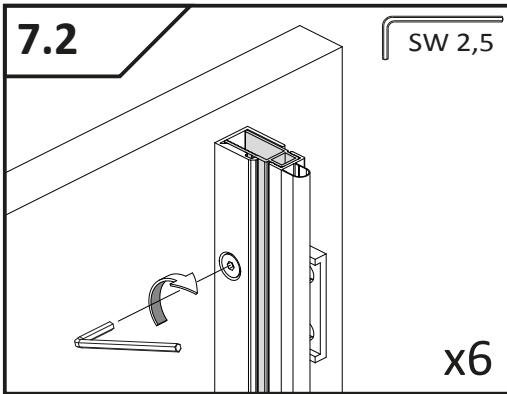
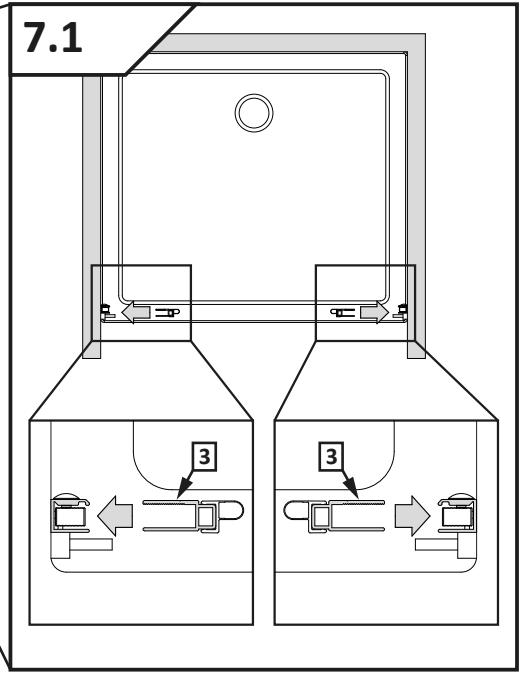
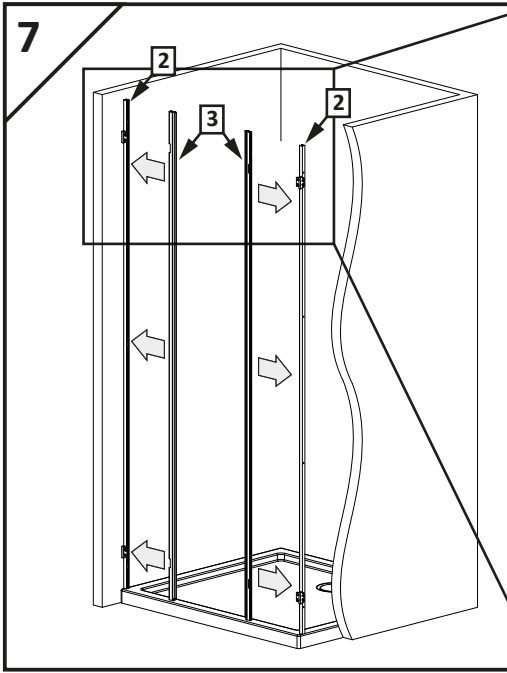


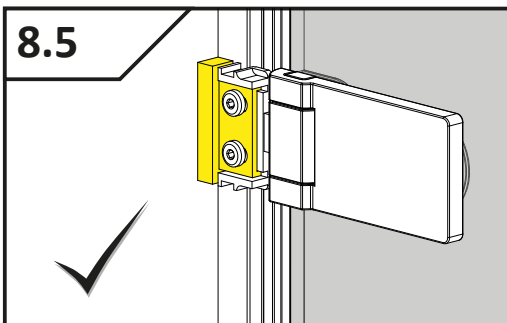
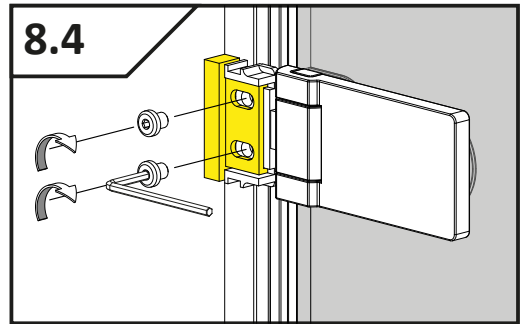
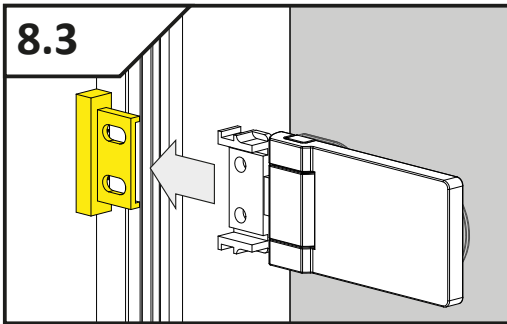
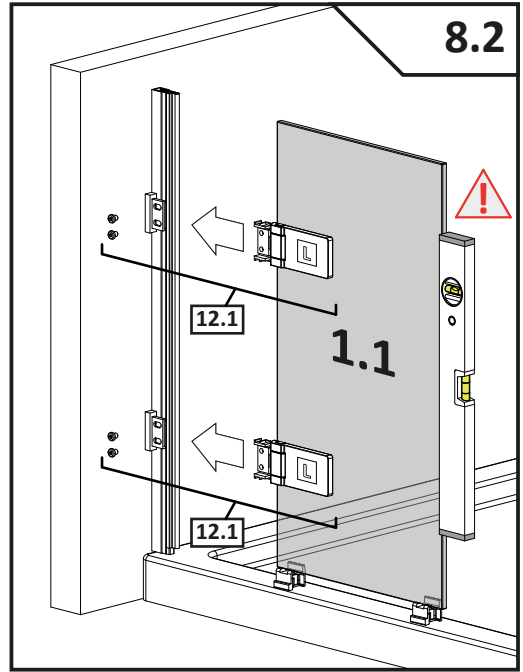
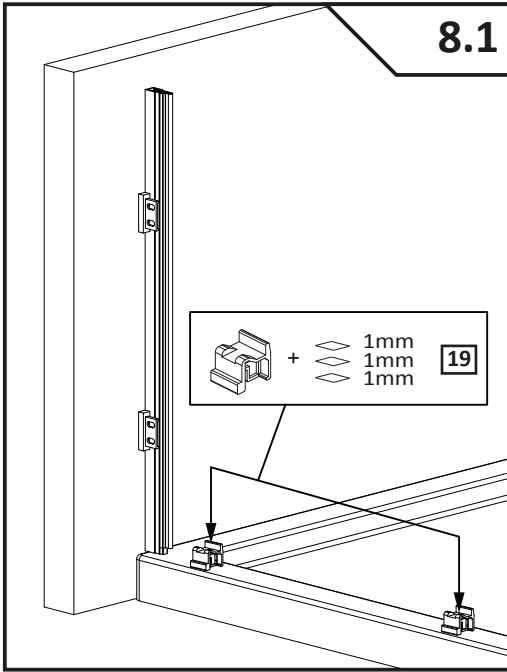
**Montaż z listwą progową**  
**Installation with threshold profile**  
**Die Montage mit Schwalleiste**  
**Montovanie s prahovým profilom**  
**Instalace přechodové lišty**  
**Монтаж с профилем порога**  
**Szerelés küszöb profilal**  
**Instalarea cu profil prag**

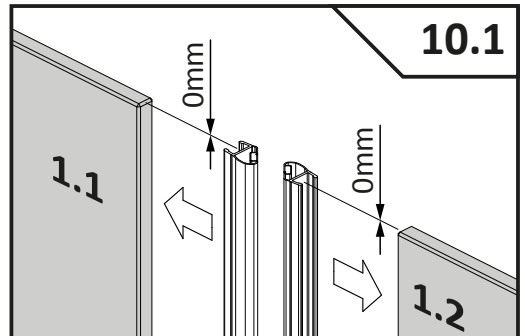
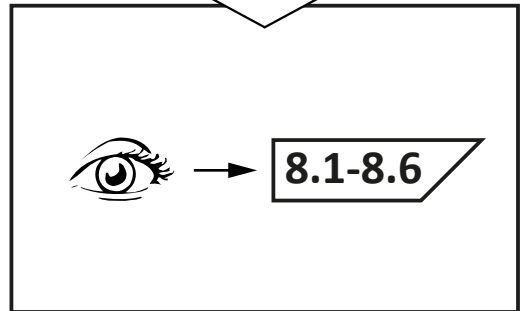
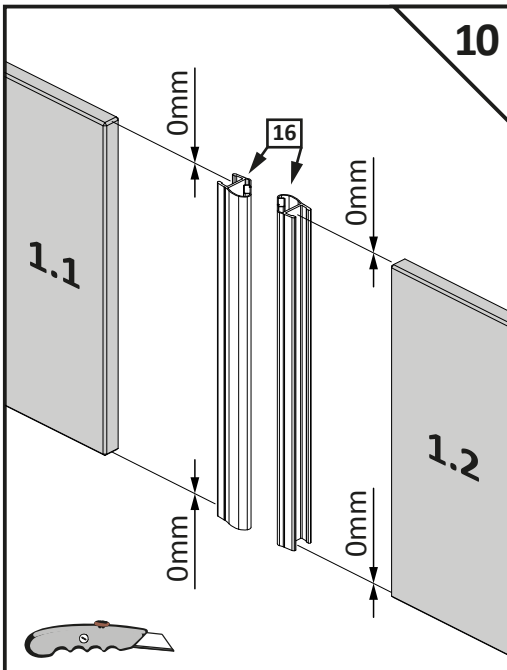
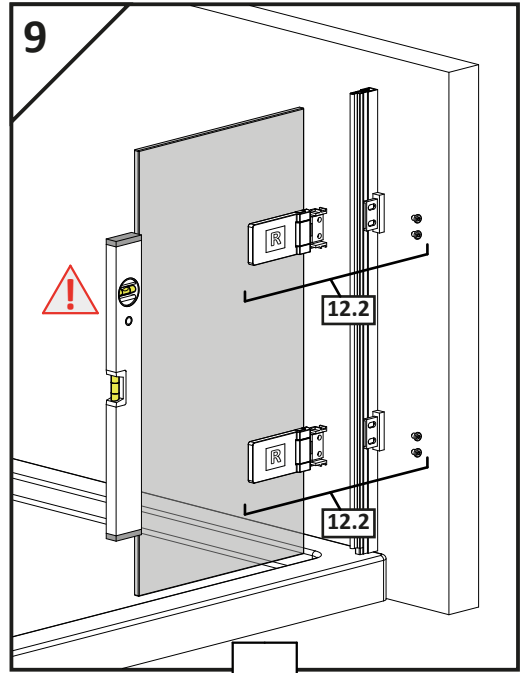
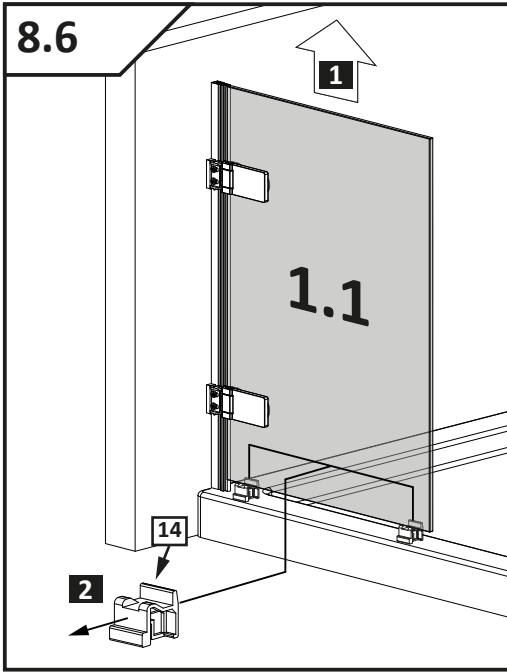


**Montaż bez listwy progowej**  
**Installation without threshold profile**  
**Die Montage ohne Schwalleiste**  
**Montovanie bez prahového profilu**  
**Instalace bez prahové lišty**  
**Монтаж без профиля порога**  
**Szerelés küszöb profil nélkül**  
**Instalarea fara profil prag**

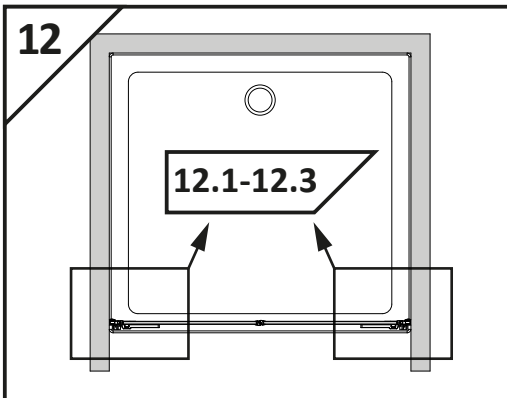
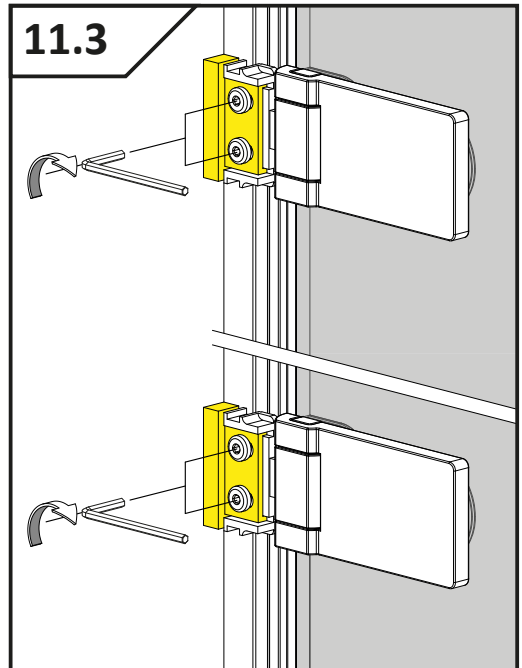
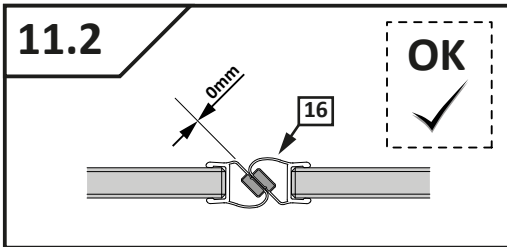
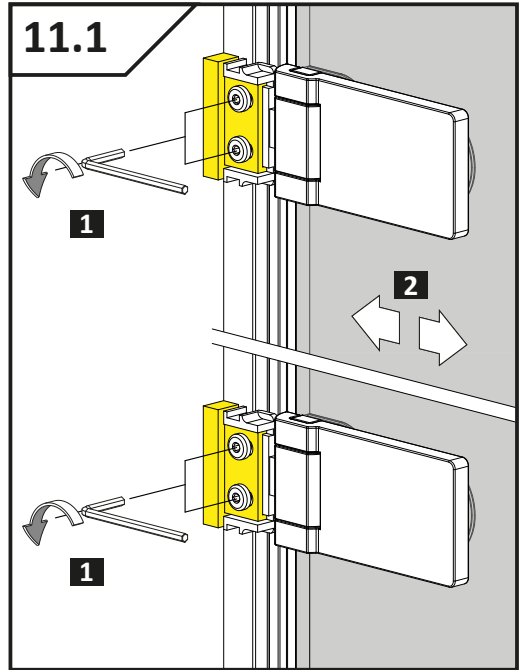
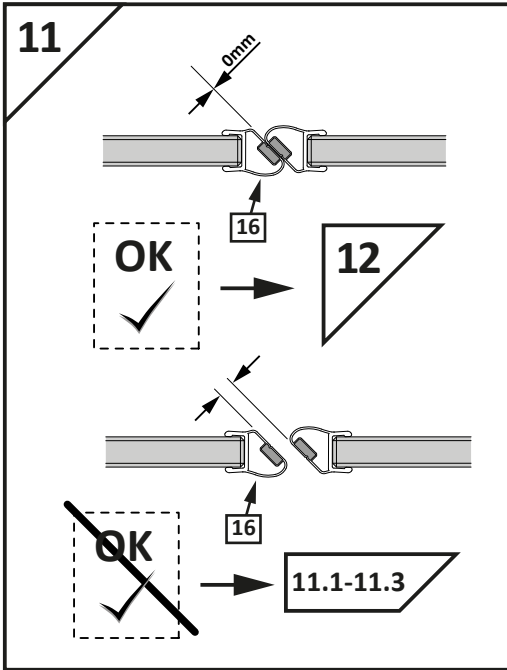


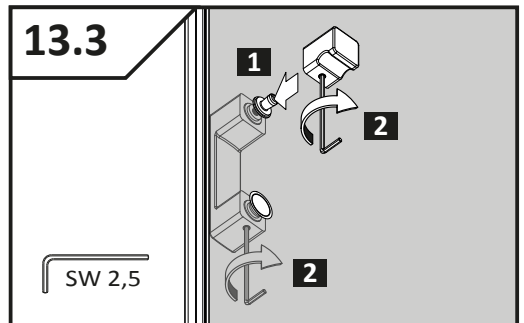
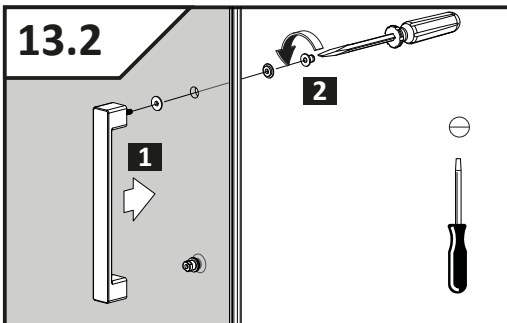
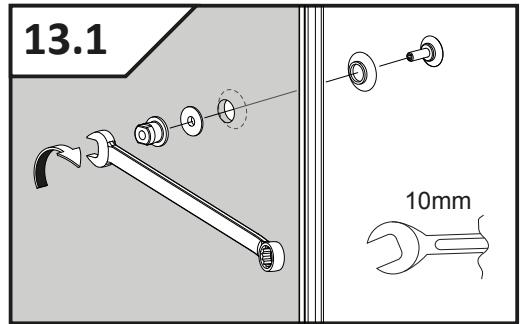
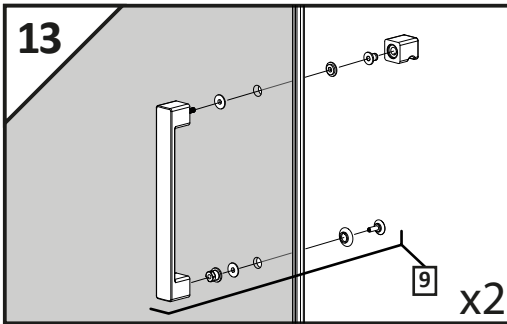
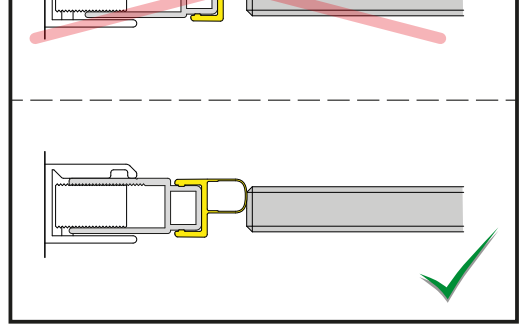
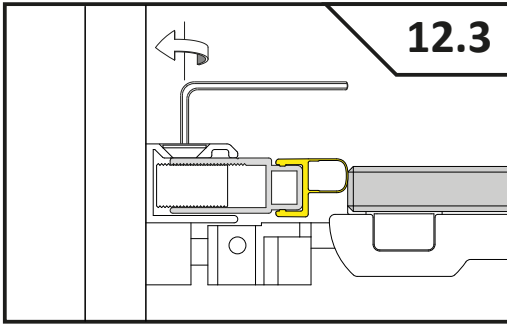
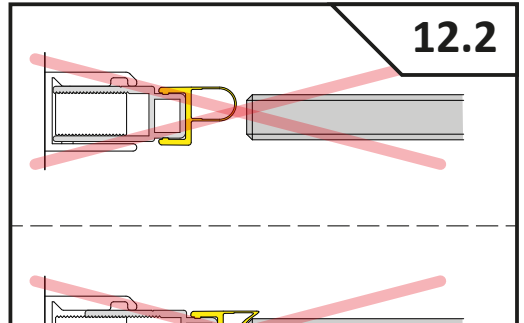
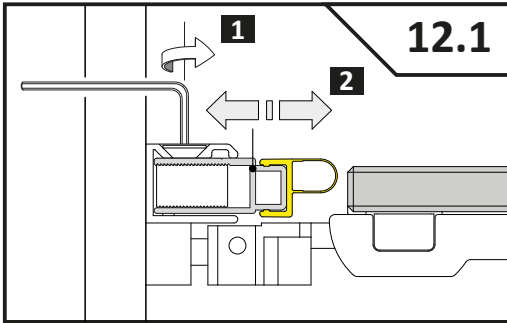








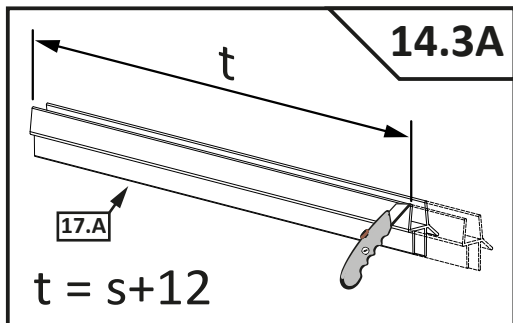
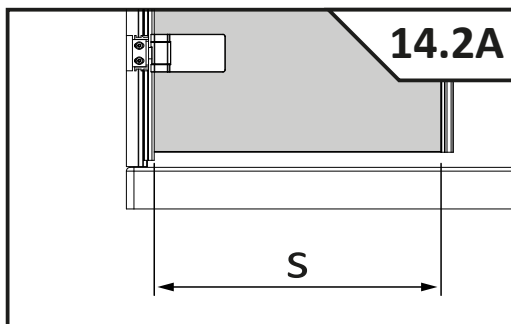
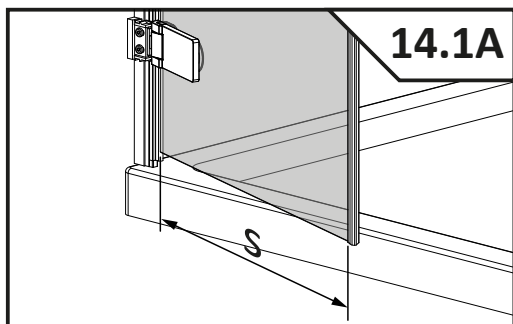
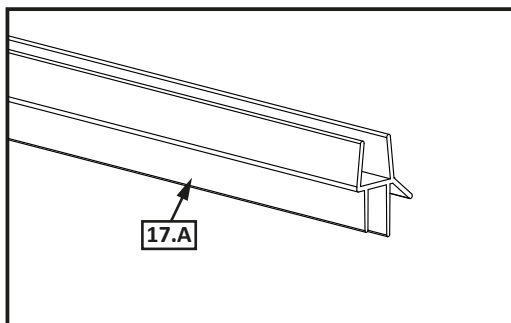
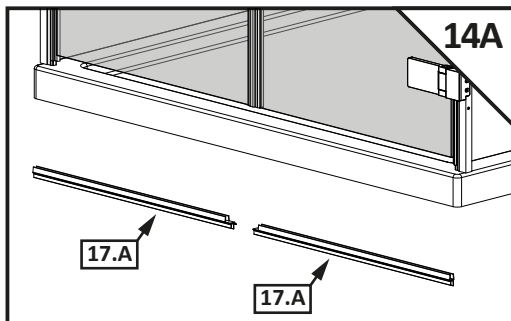


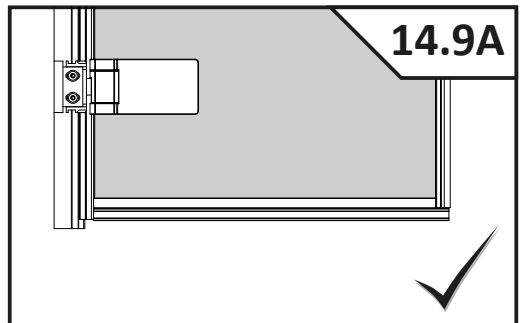
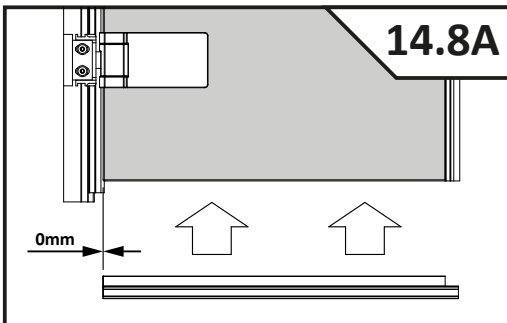
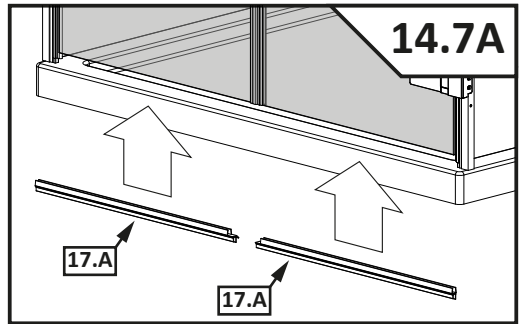
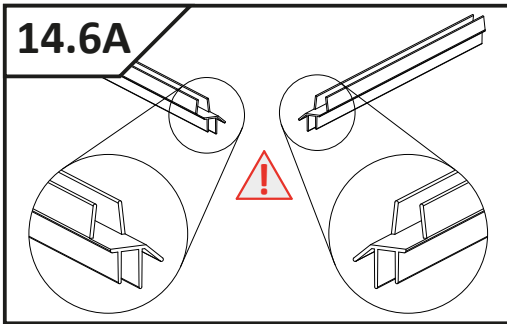
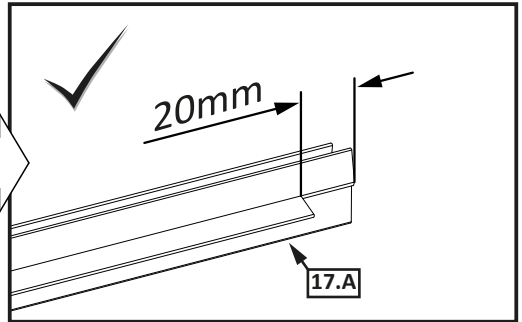
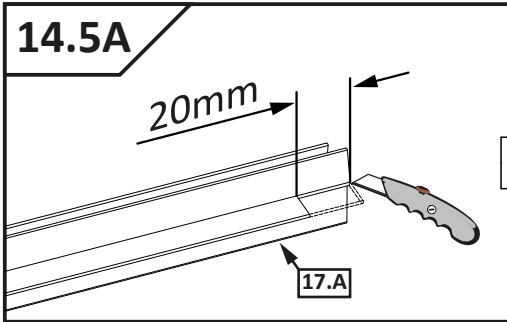
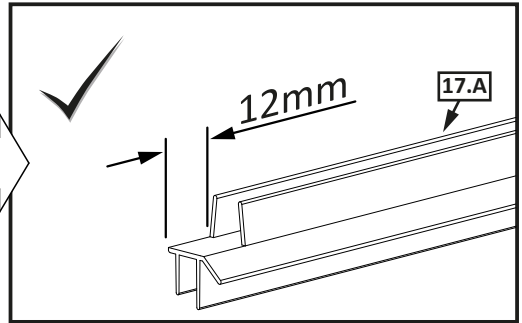
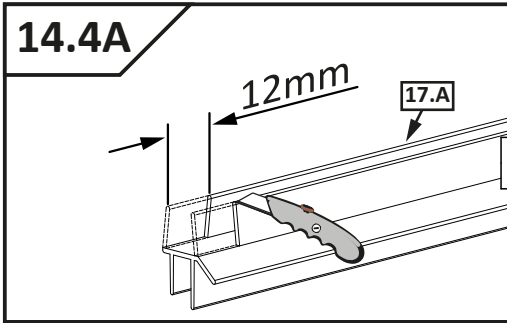


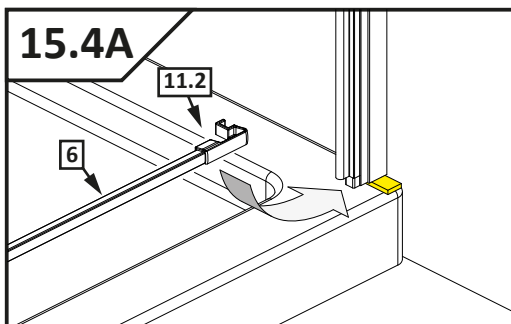
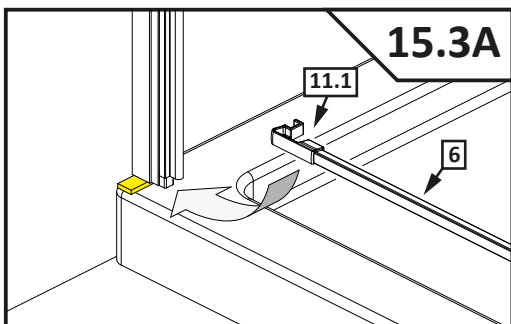
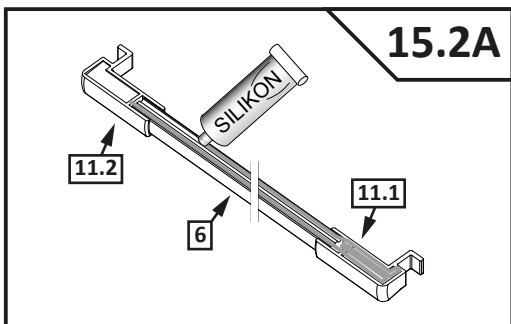
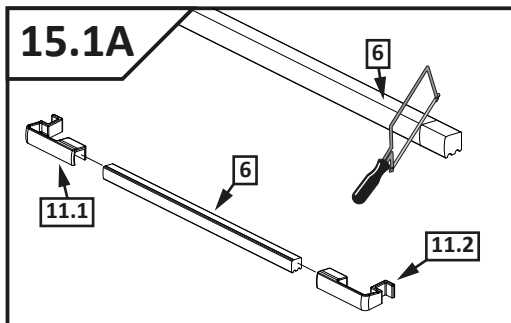
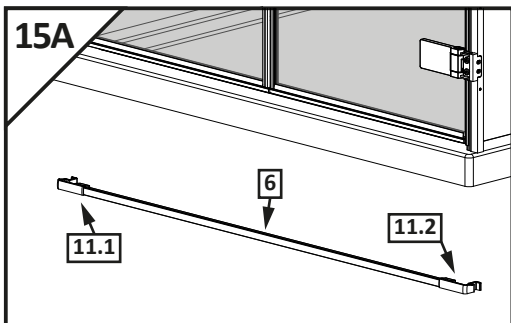
**Montaż z listwą progową**  
**Installation with threshold profile**  
**Die Montage mit Schwalleiste**  
**Montovanie s prahovým profilom**  
**Instalace přechodové lišty**  
**Монтаж с профилем порога**  
**Szerelés küszöb profilal**  
**Instalarea cu profil prag**



**Montaż bez listwy progowej**  
**Installation without threshold profile**  
**Die Montage ohne Schwalleiste**  
**Montovanie bez prahového profilu**  
**Instalace bez prahové lišty**  
**Монтаж без профиля порога**  
**Szerelés küszöb profil nélkül**  
**Instalarea fara profil prag**

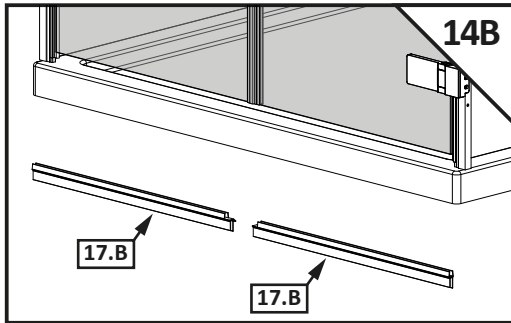


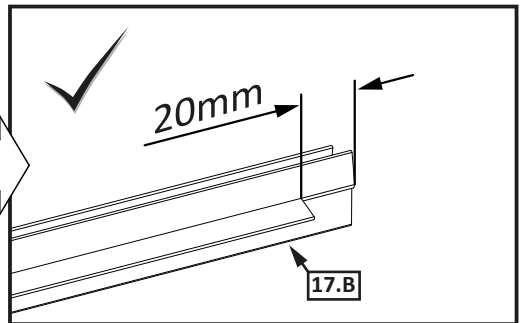
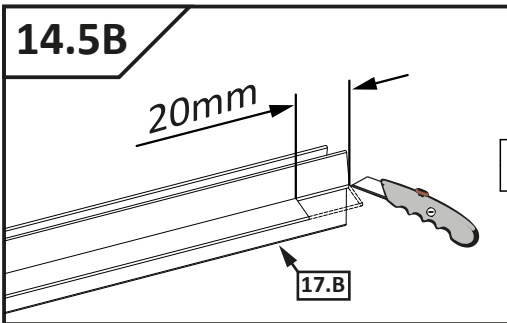
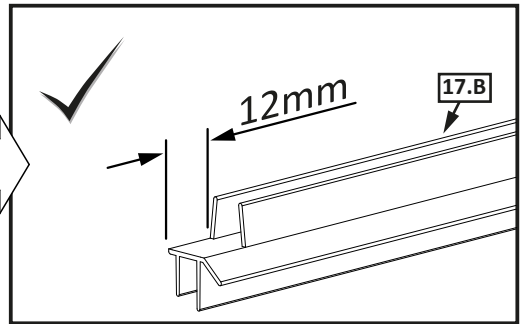
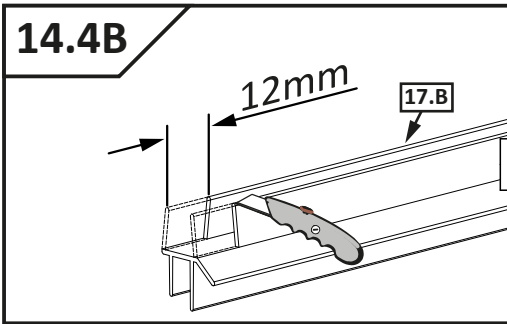
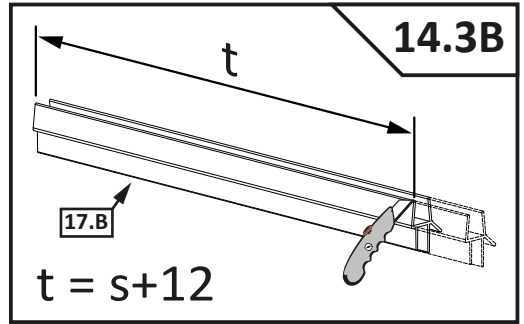
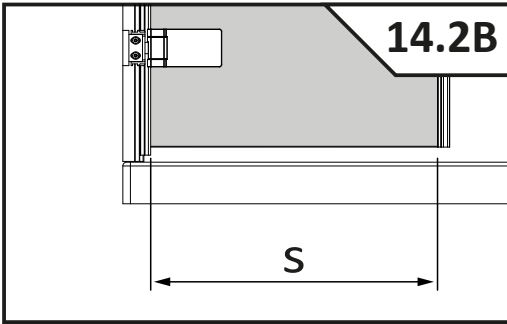
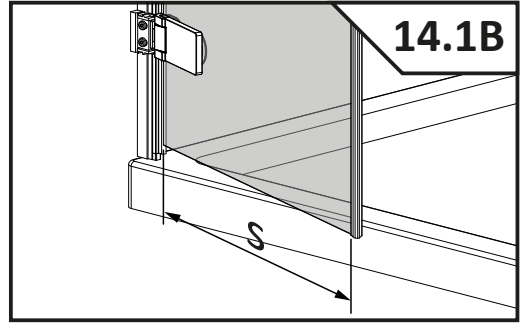
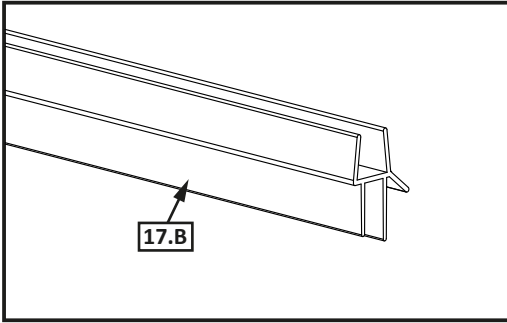


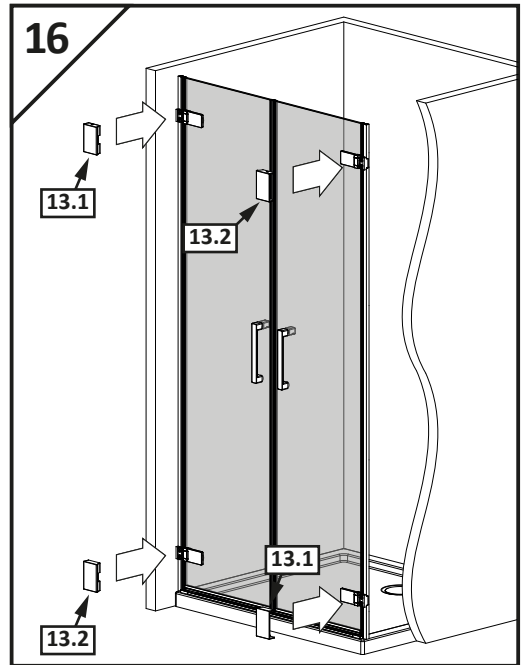
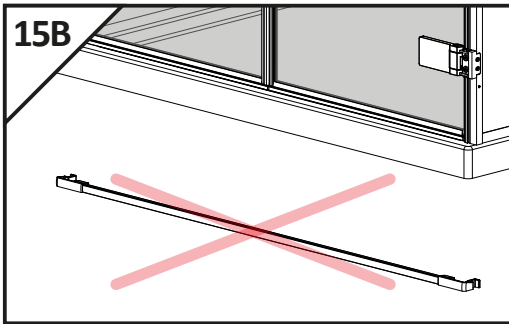
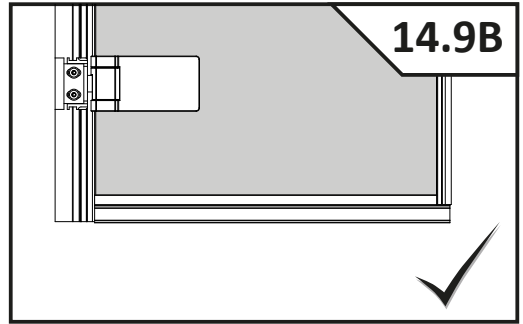
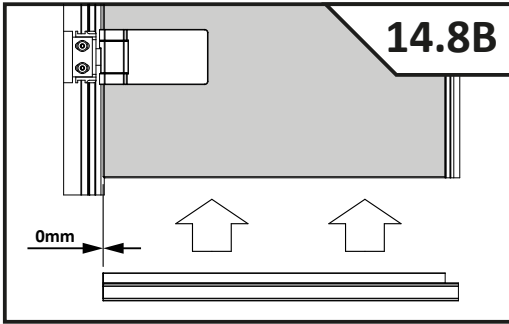
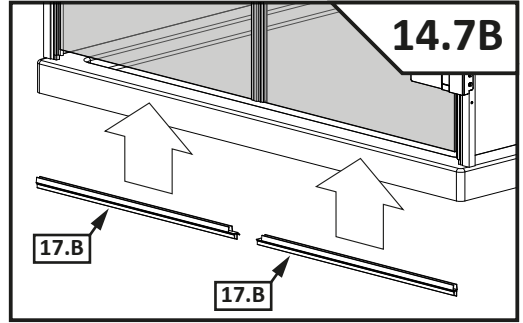
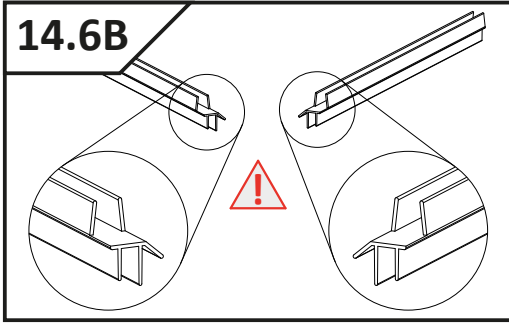


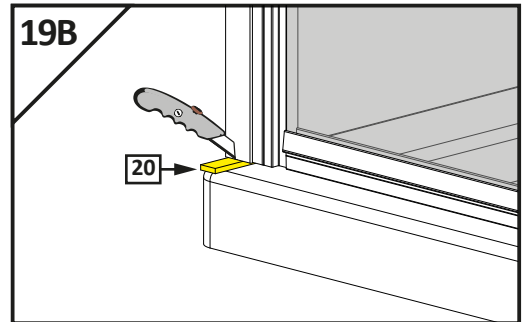
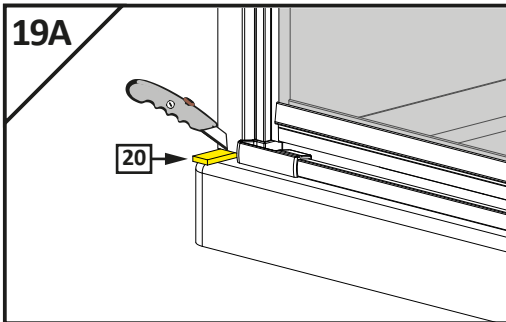
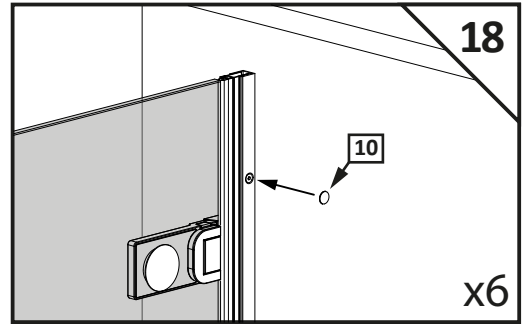
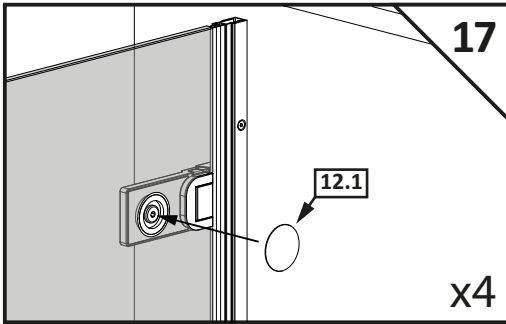
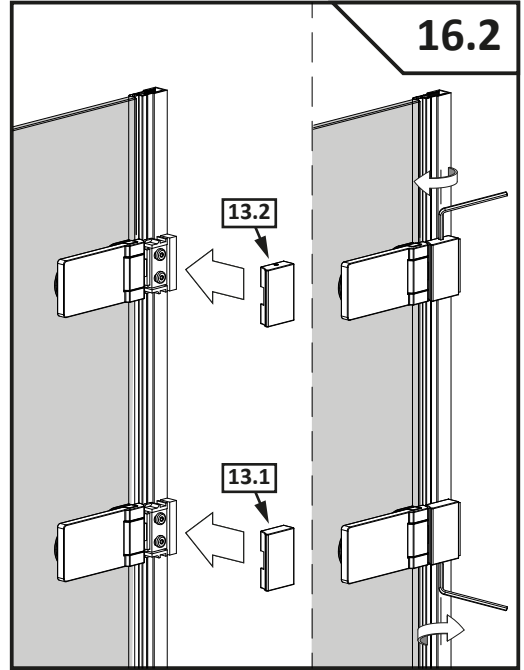
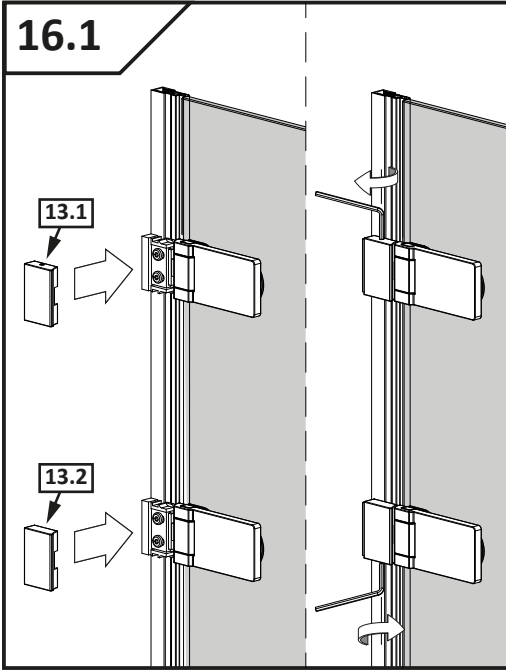
**Montaż bez listwy progowej**  
**Installation without threshold profile**  
**Die Montage ohne Schwalleiste**  
**Montovanie bez prahového profilu**  
**Instalace bez prahové lišty**  
**Монтаж без профиля порога**  
**Szerelés küszöb profil nélkül**  
**Instalarea fara profil prag**

**....B**







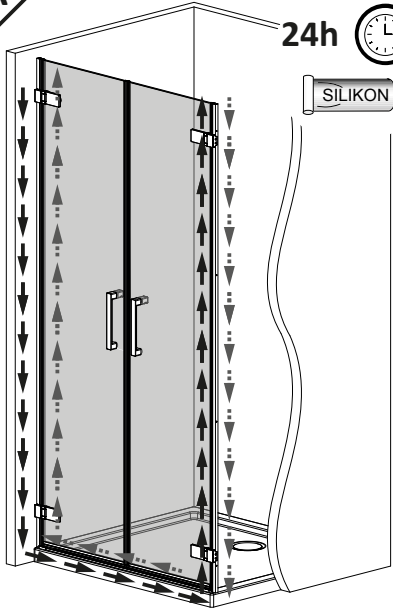




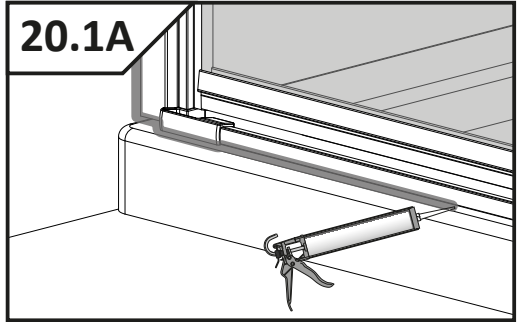
20A

24h 

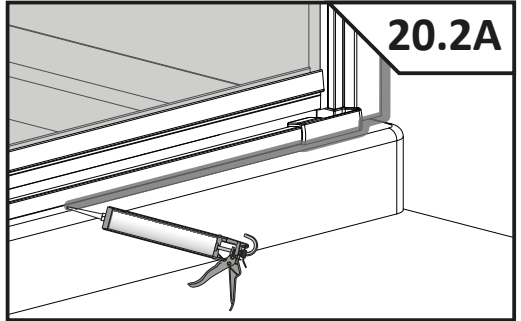
SILIKON 



20.1A



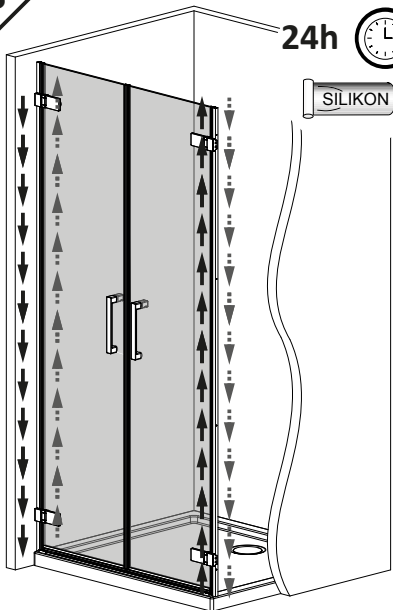
20.2A



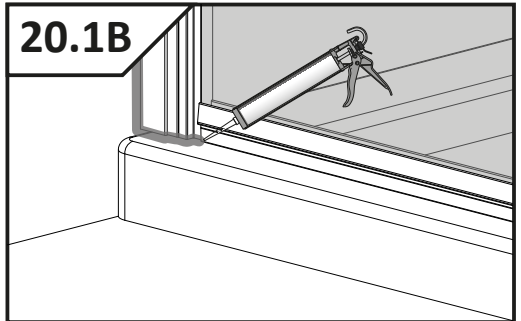
20B

24h 

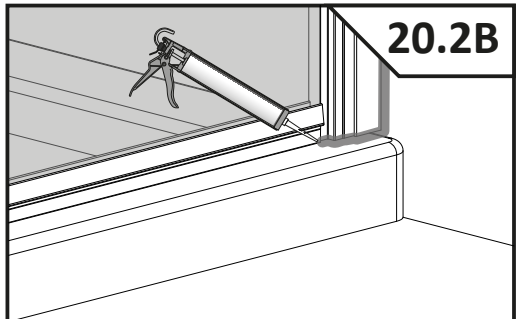
SILIKON 



20.1B



20.2B



## Karbantartási útmutató:



Mind az üvegfelületek, mind a műanyag elemek és az alumínium profilok tisztítására is a gyártó által javasolt tisztítószereket és vízlehúzózt célszerű használni. Ezek a **RADAWAY GLASS CLEANER** zuhanykabin tisztítószer és a **RADAWAY GLASS PROTECTOR** védőbevonat-felfrissítő készítmény.

### A termék rutinszerű tisztítása

*Ajánlott, hogy a kabin közvetlenül minden zuhanyzás után ki legyen tisztítva a következők szerint:*

A kabin belső felületeit tiszta vízzel öblítse le, majd a vízcseppeket kézi gumilapáttal húzza le. A króm felületeket, lakkozott profilokat puha törlerönggyel törölje szárazra. Mind az üvegfelületek, mind a műanyag elemek és az alumínium profilok tisztítására is a gyártó által javasolt tisztítószereket célszerű használni.

Kerülje csiszolópaszta, hígítószer, aceton, foszforsav és klórtartalmú fertőtlenítőszer alkalmazását. A használatlaltal és karbantartással kapcsolatos egyéb kérdésével forduljon a forgalmazóhoz bizalommal.

### A termék alapos tisztítása, karbantartása

*A tisztítás ajánlott gyakorisága:* a használat mértékétől és a víz minőségétől függően hetente vagy havonta egy alkalommal. A kabin belső felületeit RADAWAY GLASS CLEANER tisztítószerrel permetezze be. Ahol vastagabb a vízkőréteg, ott puha pamut ronggyal törölje át a felületet, akár úgy is, hogy a kendőre is permetez a tisztítószerből.



Rozsdamentes acélból készült **RADAWAY VÍZLEHÚZÓ**, mely rendszeres használat esetén vízkömentes ragyogást biztosít zuhanykabinjában. Csempe, zuhanykabin, üvegfelület és tükrök vízlehúzásához.

**FIGYELEM!** A Glass Cleaner tisztítószer ne hagyja 10 percnél tovább hatni! Miután áttörölte vegyszerrel a tisztítandó felületet, vízzel öblítse azt le. A vízcseppeket kézi vízlehúzóval távolítsa el. A külső felületeken is elvégezheti a tisztítást, azonban ebben az esetben ügyeljen a padlóra távozó vízmennyiségre. A króm felületeket, lakkozott profilokat puha törlerönggyel törölje szárazra. Ajánlott a RADAWAY GLASS PROTECTOR vegszerrel az üvegfelületek impregnálása. Gondoskodjon a helység megfelelő szellőzéséről a gyors száradás elősegítéséhez.

**FIGYELEM!** A zuhanykabinok, krómozott szerelvényeik és felületeik tisztításához csak citromsav bázisú vegyszer használata a megengedett. Ecetsav, sósav, hangyasav alapú tisztítószer használata TILOS, ezek jelentős károkat okozhatnak a krómozott felületeken is. Foszfor tartalmú tisztítószer csak korlátozottan használható továbbá a különböző tisztítószerkeverése szintén nem megengedett.