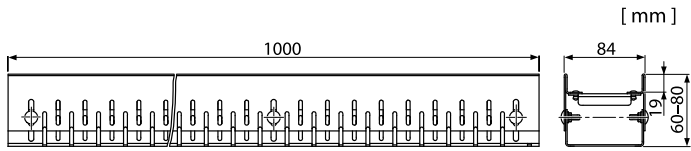
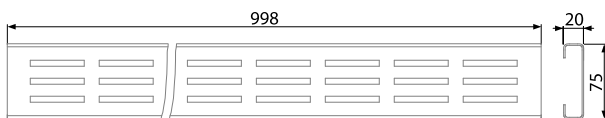




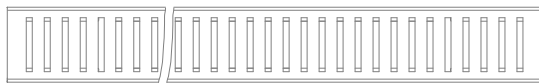
## ADZ101V ■ ADZ102V ■ ADZ301V ■ ADZ302V



**ADZ101V** (pozink)  
**ADZ301V** (nerez)



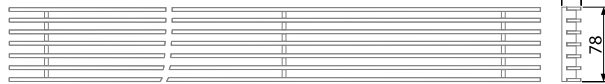
**ADZ-R101** (pozink), **ADZ-R301** (nerez)



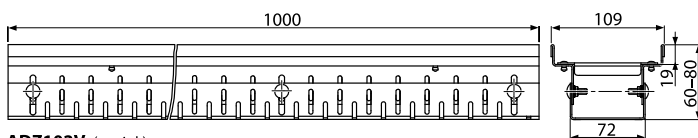
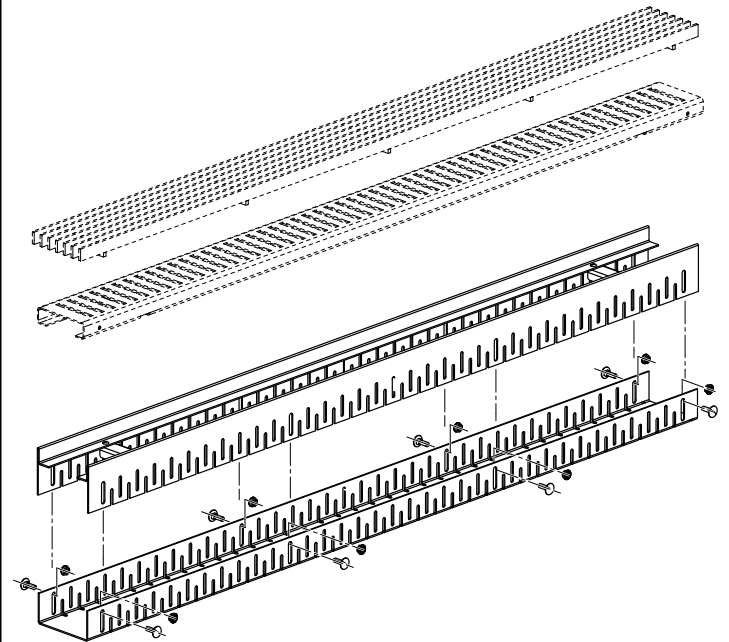
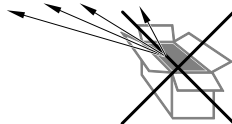
**ADZ-R102** (pozink), **ADZ-R302** (nerez)



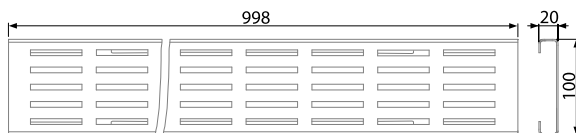
**ADZ-R103** (pozink), **ADZ-R303** (nerez)



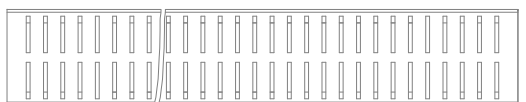
**ADZ-R104** (pozink), **ADZ-R304** (nerez)



**ADZ102V** (pozink)  
**ADZ302V** (nerez)



**ADZ-R121** (pozink), **ADZ-R321** (nerez)



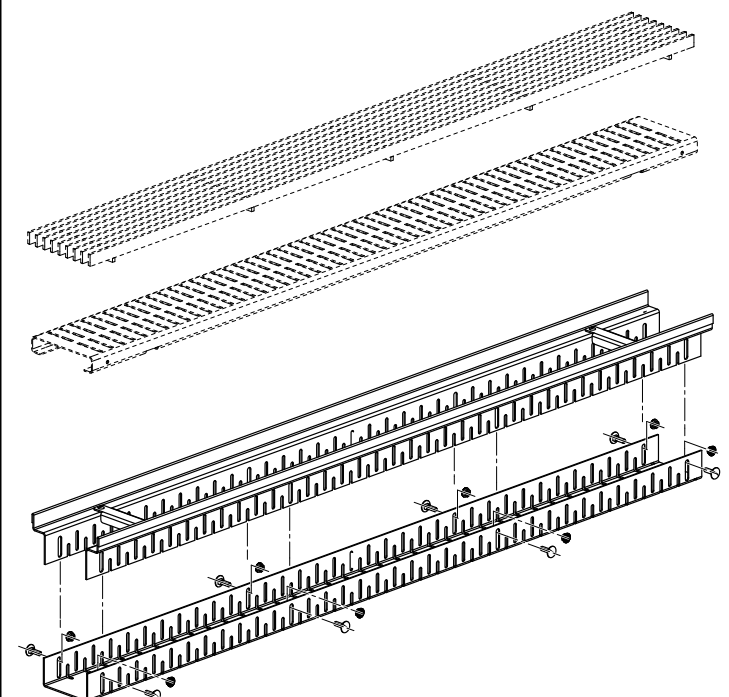
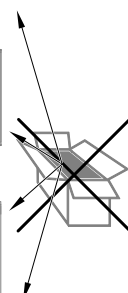
**ADZ-R122** (pozink), **ADZ-R322** (nerez)

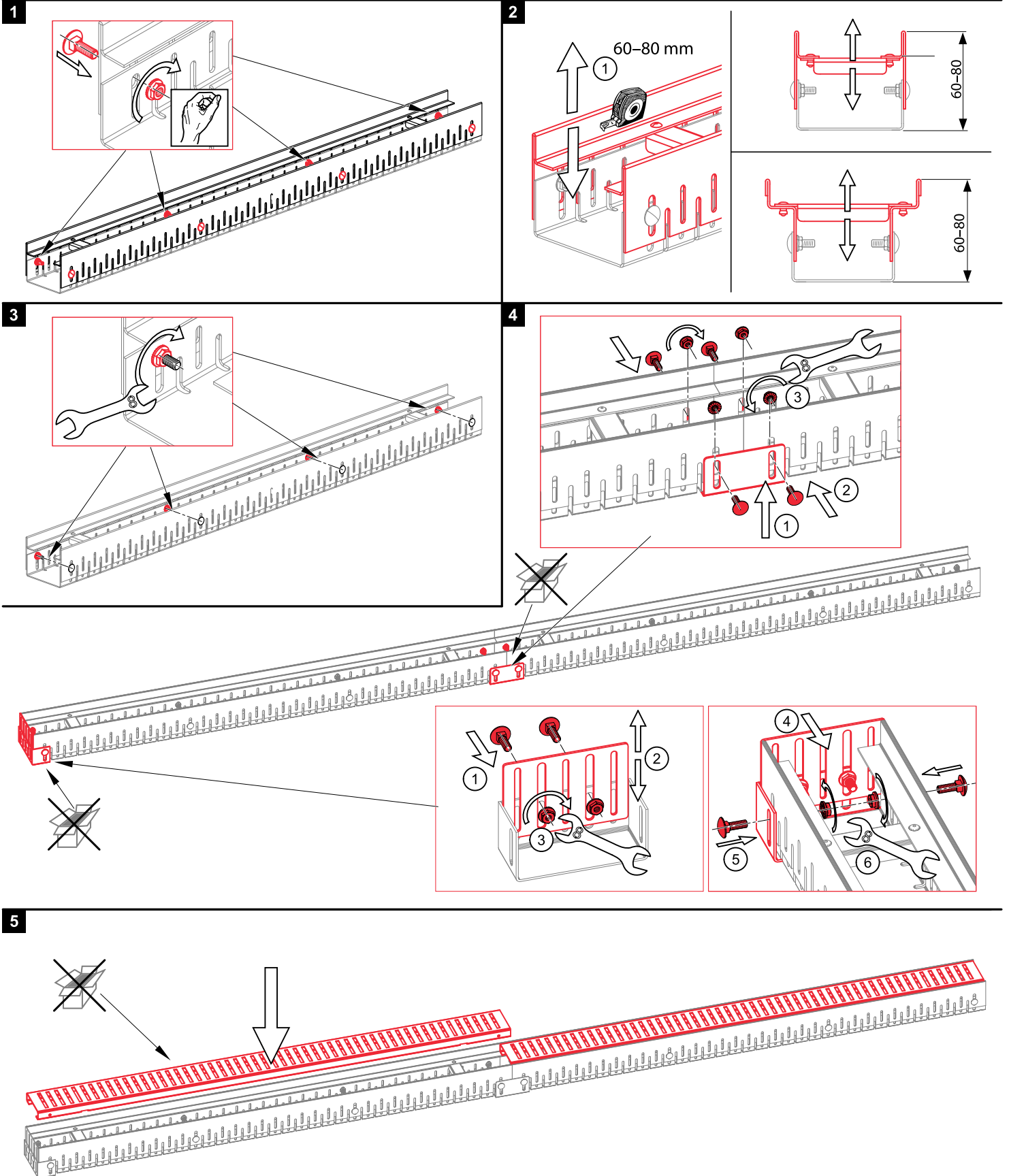


**ADZ-R123** (pozink), **ADZ-R323** (nerez)



**ADZ-R124** (pozink), **ADZ-R324** (nerez)





Alca plast, s. r. o.  
 Bratislavská 2846, 690 02 Břeclav, Česká republika  
 Tel.: +420 519 821 117 – prodej ČR  
 Tel.: +420 519 821 041 – export, Fax: +420 519 821 083  
 e-mail: [alcaplast@alcaplast.cz](mailto:alcaplast@alcaplast.cz), [www.alcaplast.cz](http://www.alcaplast.cz)