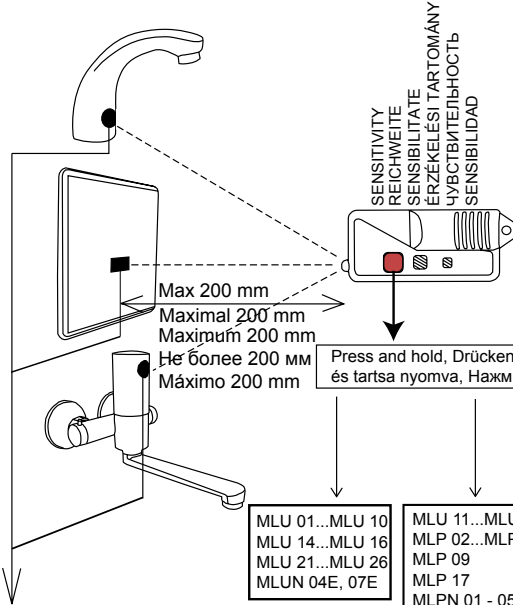


Universal remote control MLD 03, Universal - Fernbedienung Type MLD 03, Telecomandă universală de tipul MLD 03, MLD 03 típusú univerzális távirányító, Универсальный пульт дистанционного управления MLD 03, Mando universal a distancia tipo MLD 03

Properties, Einstellungsmöglichkeiten, Posibilități de setare, Beállítási lehetőségek, Возможности настройки, Posibilidades de ajuste:

Universal remote control for the adjustment parameters, Universal – Fernbedienung zur Parameter Produkten, Telecomandă universală pentru ajustarea parametrilor, Univerzális távirányító a paraméterek beállításához, Универсальный пульт дистанционного управления для настройки параметров, Mando universal a distancia para el ajuste de los parámetros

A- for application sensitivity setting, zur Einstellung der Sensorreichweite, Pentru setarea sensibilității echipamentului, A berendezés érzékelési tartomány beállításához, Для настройки чувствительности аппарата, Para el ajuste de la sensibilidad del aparato:



Press and hold, Drücken und halten, Apăsati și țineți apăsat, Nyomja meg és tartsa nyomva, Нажмите и держите, Apriete y manténgalo apretado

MLU 01...MLU 10
MLU 14...MLU 16
MLU 21...MLU 26
MLUN 04E, 07E

MLU 11...MLU 13
MLP 02...MLP 06
MLP 09
MLP 17
MLPN 01 - 05
MLW 01 - 02
MLS 01...MLS 03
MLSN 01 - 05

EXCEPT
AUSNAHME
CU EXCEPȚIA
KIVÉVE, EXCEPTO,
ИСКЛЮЧЕНИЕ

EXCEPT
AUSNAHME
CU EXCEPȚIA
KIVÉVE, EXCEPTO,
ИСКЛЮЧЕНИЕ

**MLP 11
MLS 01TK**

Sensitivity is impossible to regulate!

Sensorreichweite kann nicht eingestellt werden!

Sensibilitatea nu poate fi setată!

Az érzékenység nem szabályozható!

Чувствительность невозможно регулировать!

¡La sensibilidad no se puede regular!

All MLU and MLS (except MLS 01TK, types switching in mode START/STOP (sensitivity is impossible to regulate!) Automatic sensitivity setting.

Alle Typen MLU.. und MLS.. (mit Ausnahme MLS 01TK, Typ schaltet in START/STOP Modus, bei diesem Typ kann die Sensorreichweite nicht verändert werden) justieren die Sensorreichweite automatisch.

Toate tipurile MLU și MLS (cu excepția MLS 01TK) se conectează în regimul de uzină START/STOP (sensibilitatea nu poate fi setată). Setare automată de sensibilitate.

Az összes MLU és MLS típus (az MLS 01TK kivételével) START/STOP üzemmódba kapcsol (az érzékenység nem szabályozható!) Automatikus érzékenység-beállítás.

Все типы MLU и MLS (за исключением MLS 01TK) переключаются в режим START / STOP (чувствительность невозможно регулировать!) Автоматическая настройка чувствительности.

Todos los tipos MLU y MLS (excepto el MLS 01TK) se conectan en el modo de funcionamiento START/STOP (¡la sensibilidad no se puede regular!). Ajuste automático de la sensibilidad.

All products: MLU, MLS, MLP and MLW with P index (Piezo).

Alle Produkten: MLU, MLS, MLP und MLW mit P index (Piezo).

Toate produsele: Tipurile MLU, MLS, MLP și MLW cu index P (Piezo).

Az összes termék: MLU, MLS, MLP és MLW típus P index-szel (Piezo).

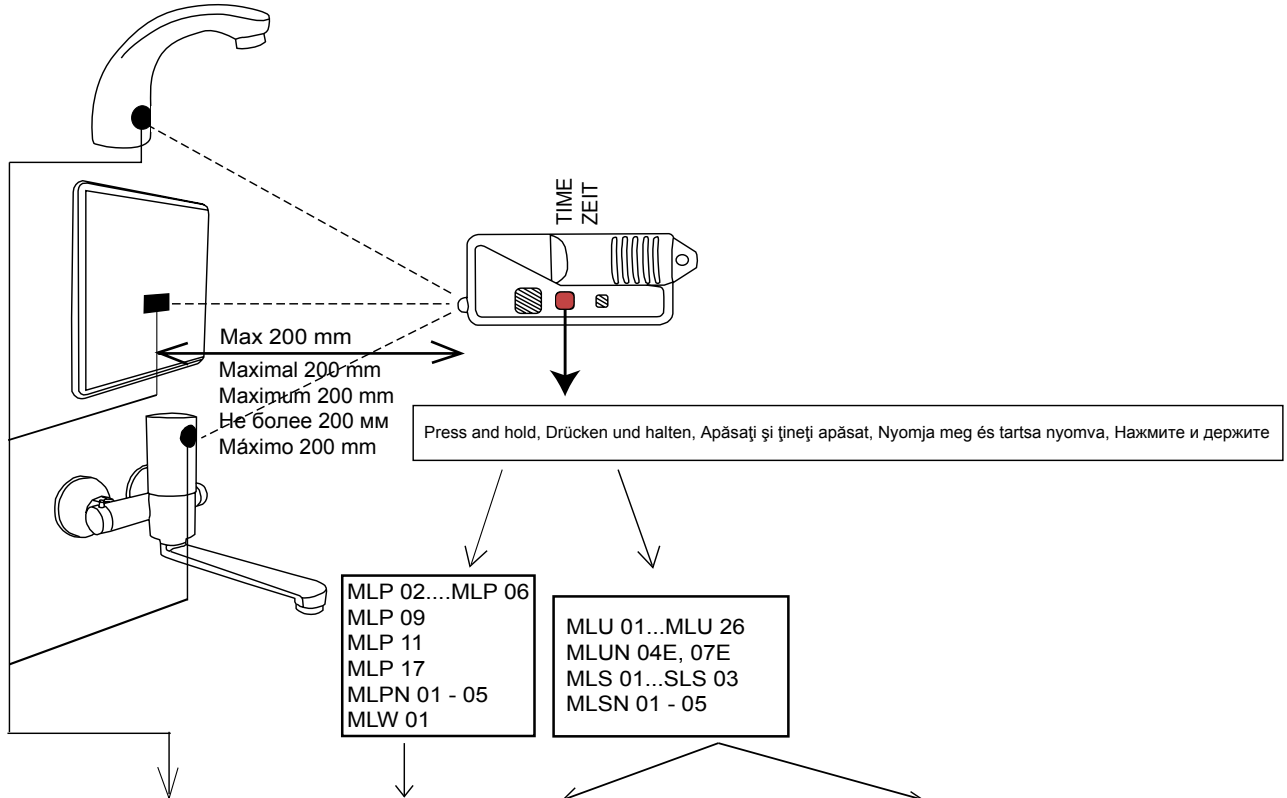
Все продукты: Типы MLU, MLS, MLP и MLW с индексом P (Piezo).

Todos los productos: Tipos MLU, MLS, MLP y MLW con índice P (Piezo).

STEP, SCHRITT PAS, LÉPÉS, ШАГ PASO	INDICATION / LED ИНДИКАТОР	cm	cm
1	●	0	30
2	●	[Sensor beam diagram]	[Sensor beam diagram]
3	●		
4	●		
5	●		
6	●		
7	●		
8	●		
9	●		
10	●		
11	●●		
12	●●		
13	●●		
14	●●		
15	●●		
16	●●		
17	●●		
18	●●		
19	●●		
20	●●		
21	●●●		
22	●●●		
23	●●●		
24	●●●		
25	●●●		
26	●●●		
27	●●●		
28	●●●		
29	●●●		
30	●●●		
31	●●●●●●●●●●	30	70

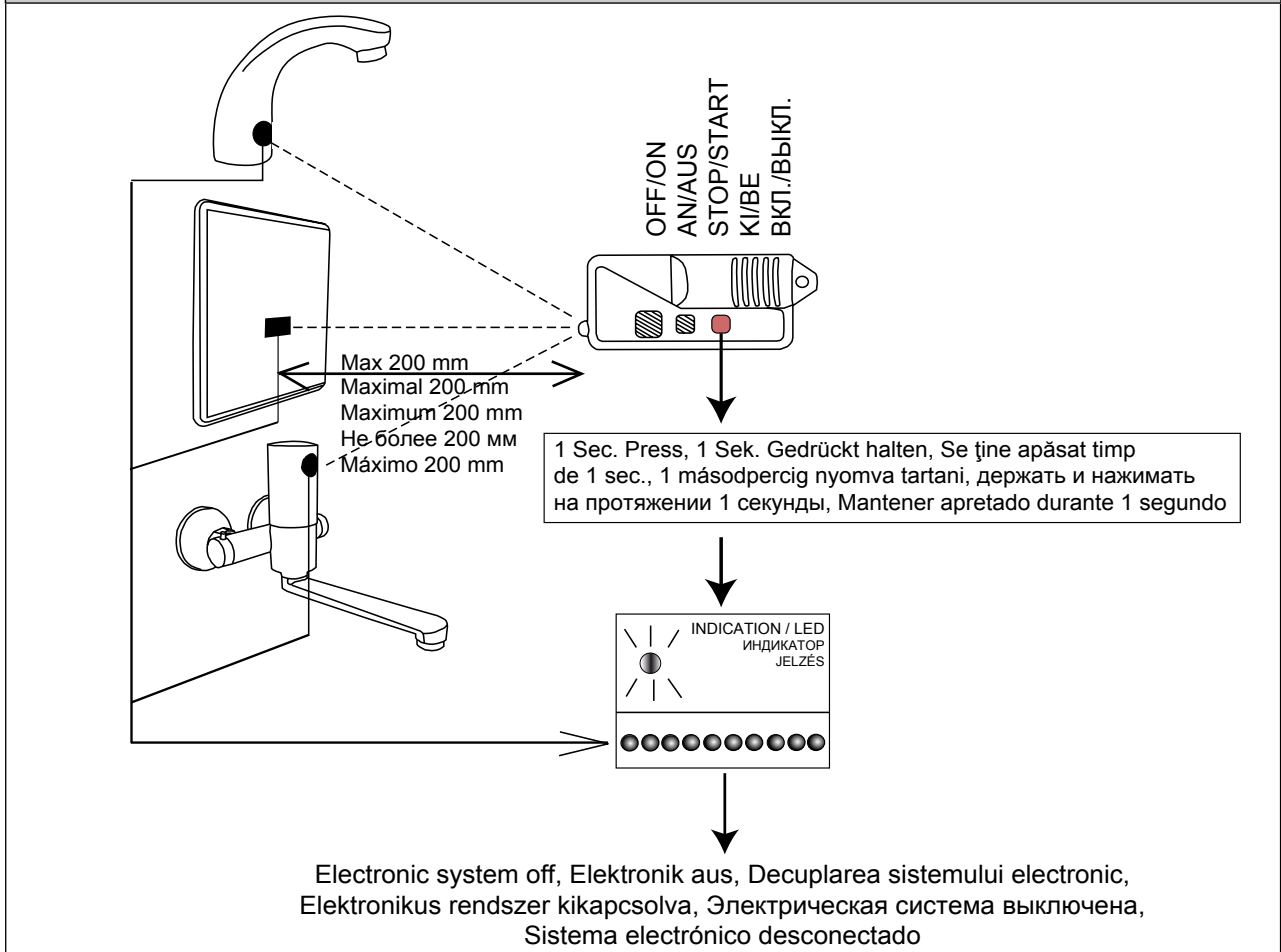
**AUTOMATIC SENSITIVITY SETTING
JUSTIEREN DIE SENSORREICHWEITE AUTOMATISH
SETARE AUTOMATĂ DE SENSIBILITATE, AUTOMATIKUS
ÉRZÉKENYSÉG-BEÁLLÍTÁS, АВТОМАТИЧЕСКАЯ
НАСТРОЙКА ЧУВСТВИТЕЛЬНОСТИ, AJUSTE AUTOMÁTICO DE LA SENSIBILIDAD**

B - for application time setting, zur Veränderung der Wasserlaufzeit, Pentru setarea timpului de curgere a apei, a víz folyási idejének beállításához, для настройки времени течения воды, para ajustar el tiempo que debe fluir el agua:

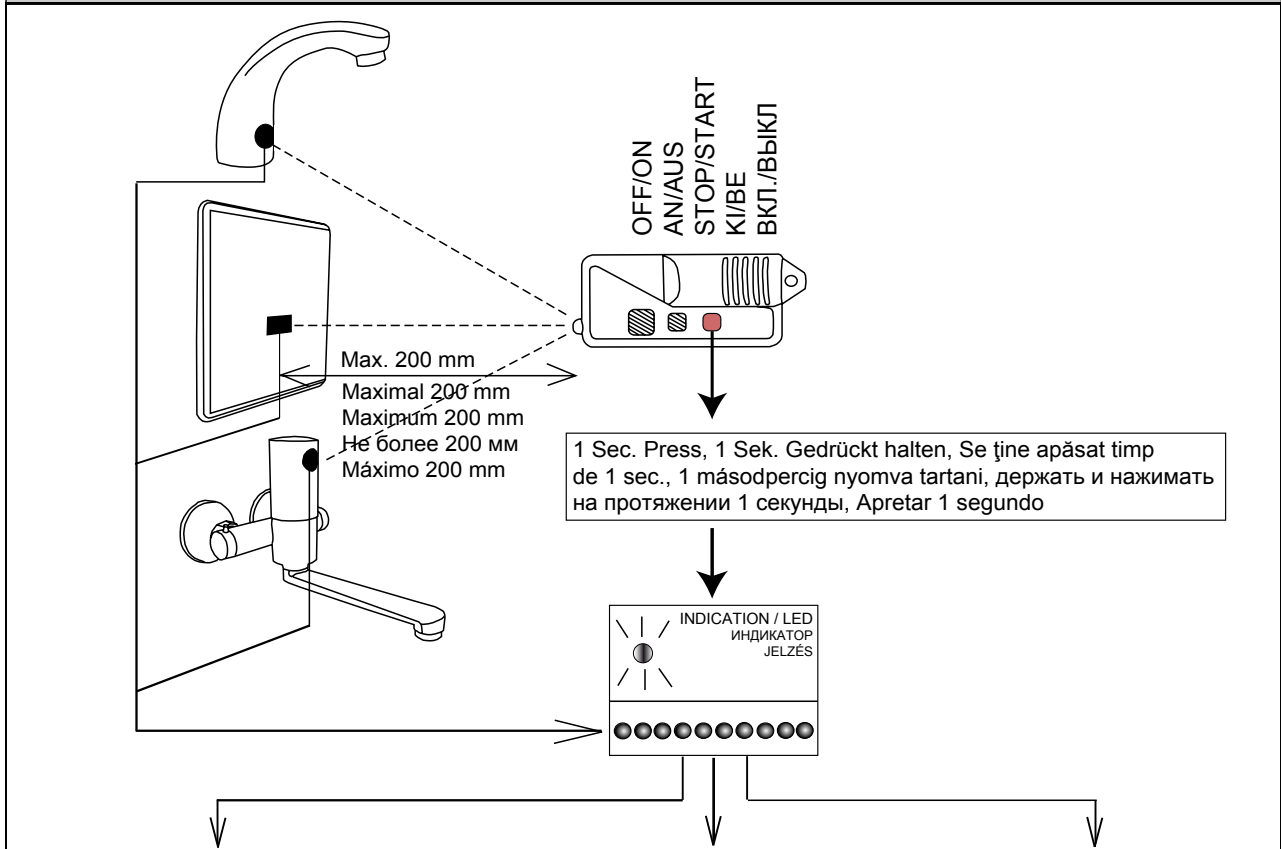


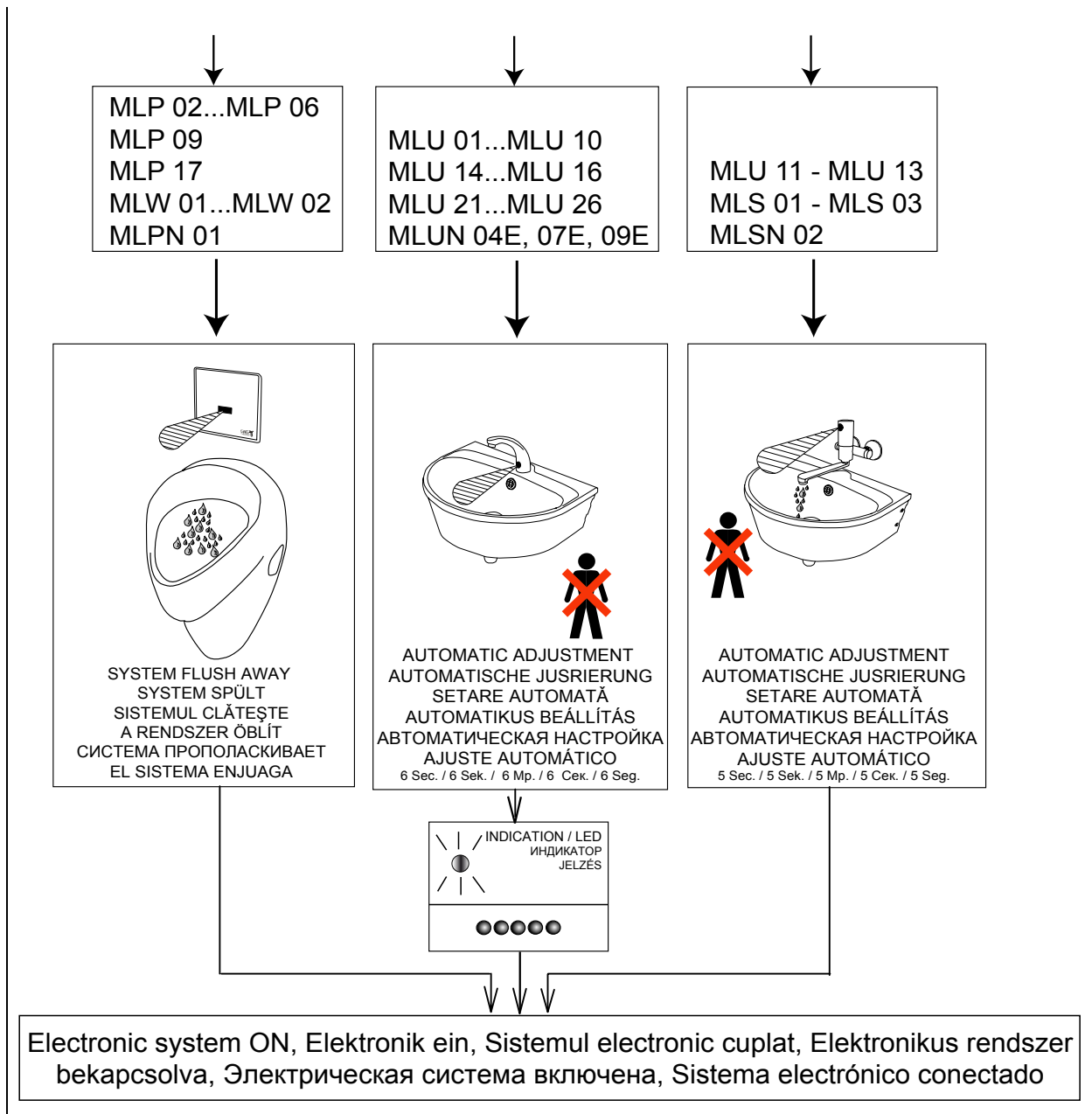
STEP SCHRITT PAS, LÉPÉS, ШАГ, PASO	INDICATION / LED ИНДИКАТОР	Sec. / Sek. Mp. / Сек. Seg.	STANDARD MODE, STANDARDMODUS REGIM DE UZINĂ STANDARD, STANDARD ÜZEMMÓD, Стандартный режим, MODO DE FUNCIONAMIENTO ESTÁNDAR Sec./ Sek./ Mp./ Сек./ Seg.	START/STOP MODE, START/STOP - MODUS, REGIM DE UZINĂ START/STOP, START/STOP ÜZEMMÓD, START/STOP РЕЖИМ, MODO DE FUNCIONAMIENTO START/STOP Sec./ Sek./ Mp./ Сек./ Seg.
1	●	0,5	0,25	10,0
2	●	▶	▶	▶
3	●			
4	●			
5	●			
6	●			
7	●			
8	●			
9	●			
10	●			
11	●●			
12	●●			
13	●●			
14	●●			
15	●●			
16	●●			
17	●●			
18	●●			
19	●●			
20	●●			
21	●●●			
22	●●●			
23	●●●			
24	●●●			
25	●●●			
26	●●●			
27	●●●			
28	●●●			
29	●●●			
30	●●●			
31	●●●●●●●●●●	15,5	7,75	310,0

C - electronic system switch Off, Elektronik ausschalten / deaktivieren, decuplarea sistemului electric, elektronikus rendszer kikapcsolása, выключение электрической системы, Desconectar el sistema electrónico:



D - Electronic system switch ON, Elektronik einschalten / aktiviere, Cuplarea sistemului electronic, Elektronikus rendszer bekapcsolása, Электрическая система включена, Conexión del sistema electrónico:





E - STANDARD - START/STOP - mode switch (only for all MLU and MLS types) - except MLS 01TK
 E - STANDARD - START/STOP - Modus umschalten (nur für alle Modell Typen MLU.. und MLS..) mit Ausnahme MLS 01TK
 Înterupător regim de uzină STANDARD - START/STOP (în mod exclusiv în cazul tuturor tipurilor MLU și MLS) - cu excepția MLS 01TK
 STANDARD - START/STOP – üzemmód kapcsoló (kizárólag az összes MLU és MLS típus esetén) - kivéve MLS 01TK
 СТАНДАРТ - START / STOP - переключатель режимов (только для всех типов MLU и MLS) - за исключением MLS 01TK
 Conectador del modo de funcionamiento - STANDARD - START/STOP (sólo para los tipos MLU y MLS) - excepto MLS 01TK

