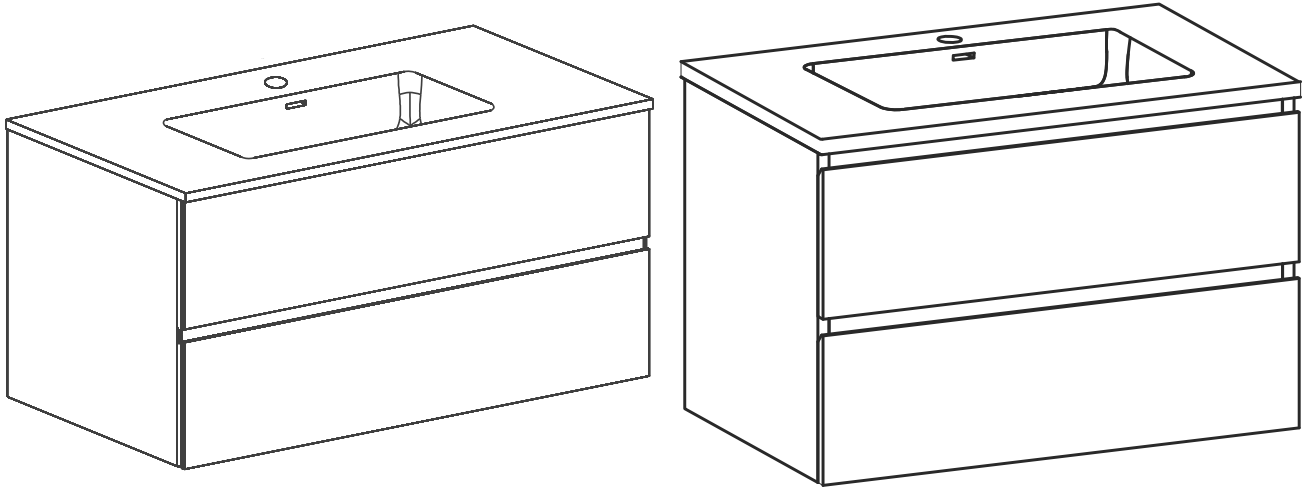


Wellis®



EN

Monaco + Mallorca Basin + Cabinet
Installation Manual

DE

Monaco, Mallorca Waschbecken, Hauptschrank
AUFBAUANLEITUNG

FR

Monaco, Mallorca lavabo, armoire principale
GUIDE D'INSTALLATION

HU

Monaco, Mallorca mosdó, szekrény
TELEPÍTÉSI ÚTMUTATÓ

RO

Chiuvetă și dulap Monaco, Mallorca
INSTRUCȚIUNI DE MONTARE

Monaco 60: WB00518 + WB00519
Mallorca 60: WB00525 + WB00526

Monaco 80: WB00520 + WB00521
Mallorca 80: WB00527 + WB00528

Monaco 120: WB00522 + WB00523
Mallorca 120: WB00529 + WB00530

EN

Important information
Read carefully. Keep this information for
further referen-ce.

WARNING

Serious or fatal crushing injuries can occur from furniture tipover. To prevent this furniture from tipping over it must be permanently fixed to the wall. Fixing devices for the wall are not included since different wall materials require different types of fixing devices. Use fixing devices suitable for the walls in your home. For advice on suitable fixing systems, contact your local specialized dealer.

If you are uncertain about the ability of wall to support heavy weights, you can secure the cabinet at one or more additional points.

FR

Information importante
A lire attentivement. Conserver ces
informations pour un usage ultérieur.

AVERTISSEMENT

Risque de blessure grave en cas de chute du meuble. Pour éviter que le meuble ne bascule, il faut le fixer au mur de façon permanente. Les fixations ne sont pas incluses car leur choix dépend du matériau du mur sur lequel est fixé le meuble. Utilisez des fixations adaptées au matériau du mur. Pour obtenir des conseils sur les fixations à utiliser, adressez-vous à un revendeur spécialisé.

Si vous n'êtes pas sûr que le mur soit suffisamment solide pour supporter de lourdes charges, vous pouvez fixer l'élément à un ou plusieurs endroits supplémentaires.

DE

Wichtige Information
Sorgfältig lesen Diese Information
aufbewahren

ACHTUNG

Wenn Möbelstücke umkippen, können ernste oder lebensgefährliche Verletzungen durch Einklemmen die Folge sein. Um zu verhindern, dass das Möbelstück umkippt, muss es fest an der Wand verankert werden. Beschläge für die Wandbefestigung sind nicht beige-packt, da sie von der jeweiligen Wandbeschaffenheit abhängig sind. Befestigungsbeschläge benutzen, die für die heimischen Wände geeignet sind. Bei diesbezüglichen Fragen den örtlichen Fachhandel zu Rate ziehen.

Bei Unsicherheit bezüglich der Tragfähigkeit der Wand bitte das Möbelstück an einer oder mehreren Stellen mit der rückwärtigen Leiste an der Wand zu befestigen.

HU

Fontos információ
Kérjük, olvassa el alaposan, és őrizze meg ezt a papírt!

FIGYELEM!

A bútor felborulása, leszakadása súlyos, vagy akár végzetes balesetet okozhat. Ahhoz, hogy ezt megakadályozza, a bútort megfelelően a falhoz kell rögzíteni. A rögzítéshez szükséges kellékek nincsenek a csomagban, mivel a különböző típusú falakhoz különböző rögzítő eszközökre van szükség. Mindig a fal típusának megfelelő szerelvényeket használj! A megfelelő rögzítők kiválasztásához fordulj segítségért a szaküzletek munkatársaihoz!

Ha nem biztos benne, hogy a fal meg tudja tartani a nagy súlyt, megerősítheti a szekrényt további pontokon is.

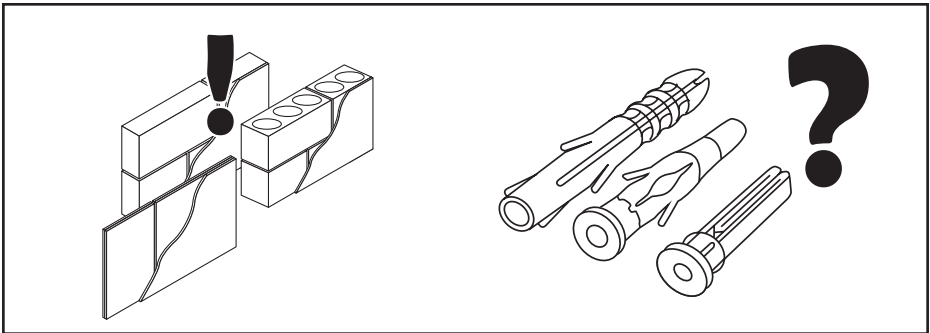
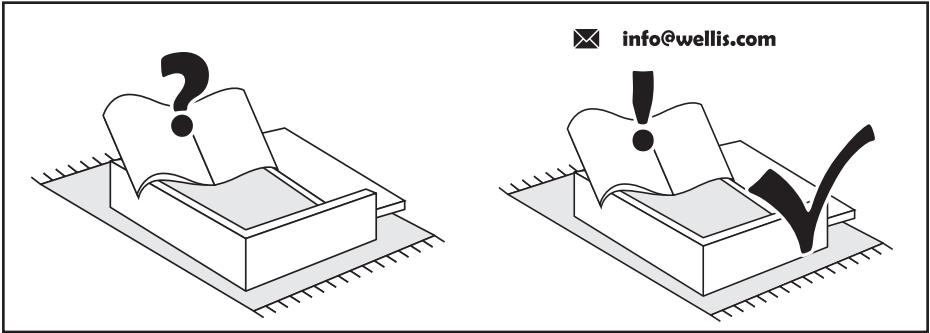
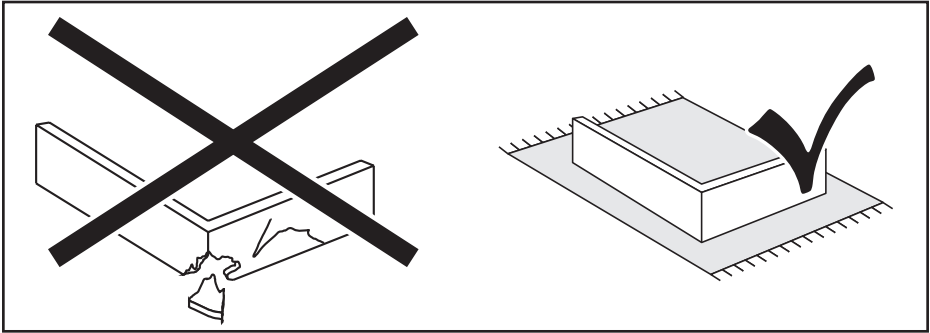
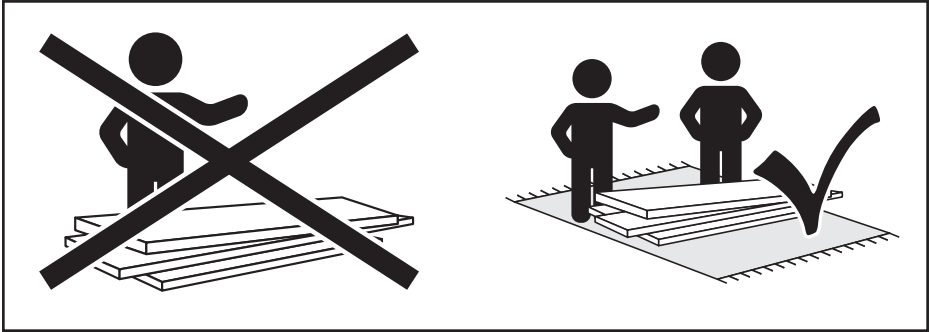
RO

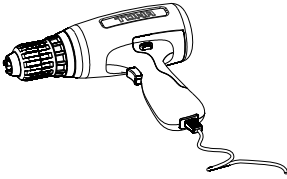
Informații importante
Vă rugăm să citiți cu atenție și păstrați
instrucțiunile!

ATENȚIE!

Căderea sau ruperea mobilei poate cauza răniri sau chiar decesul. Pentru a împiedica acest lucru, mobila trebuie ancorată de perete în mod corespunzător. Pachetul nu conține accesoriile necesare pentru ancorare, deoarece acestea diferă în funcție de materialul peretelui. Utilizați întotdeauna accesorii corespunzătoare tipului de perete! Pentru alegerea elementelor de fixare corespunzătoare apălați la angajații magazinelor de profil!

Dacă nu sunteți sigur despre faptul că peretele nu suportă greutatea montată, mobila poate fi fixată în mai multe puncte.

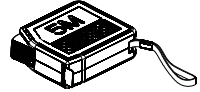




Elektromos fúró
Electric Drill
Elektrische Bohrmaschine
Perceuse électrique
Dăltuit electric



Fúrófej
Drill Bit,
Bohrer
Foret
Burghiu



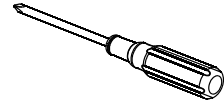
Mérőszalag
Tape Measure,
Maßband,
Mètre ruban,
Metru de măsură



Szilikon
Silicone
Silikon
Silicone
Silicon



Ceruza
Pencil
Bleistift
Crayon
Creion



Csavarhúzó
Screwdriver
Schraubenzieher
Tournevis
Șurubelniță

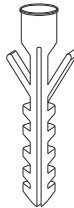
(Φ 8)

(3m~5m)

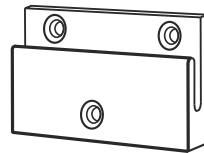
A telepítéshez szükséges eszközök
Tools for installation
Werkzeuge für die Installation
Outils pour l'installation
Unelte pentru instalare



6B



6C

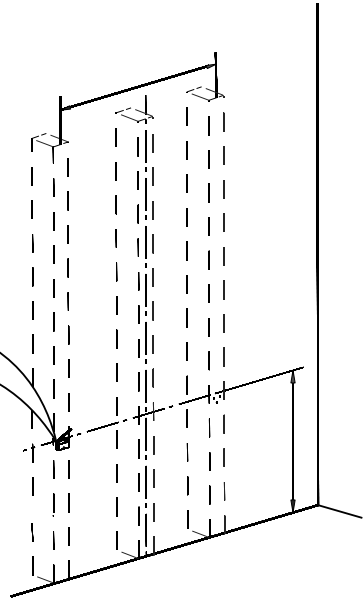
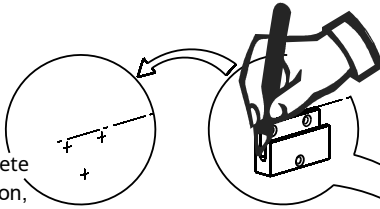


2D

1

Vízszintes vonal
Horizontal Line,
Horizontale Linie,
Ligne horizontale,
Linie orizontală

Csavar helyzete
Screw Position,
Schraubenposition,
Position de la vis,
Poziția șurubului

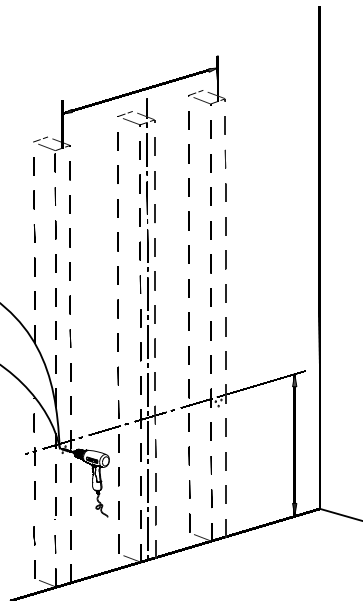
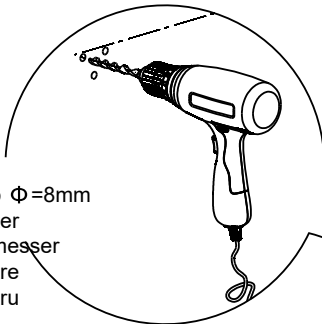


2

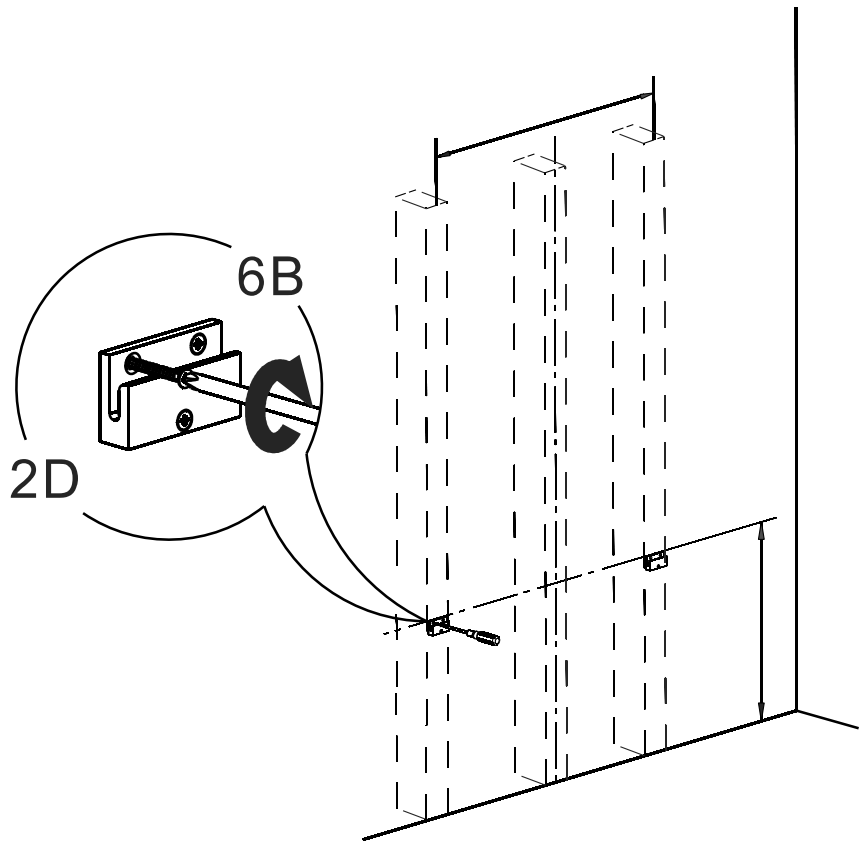
Lyuk
Hole
Loch
Trou
Gaură

Átmérő $\Phi=8\text{mm}$
Diameter
Durchmesser
Diamètre
Diametru

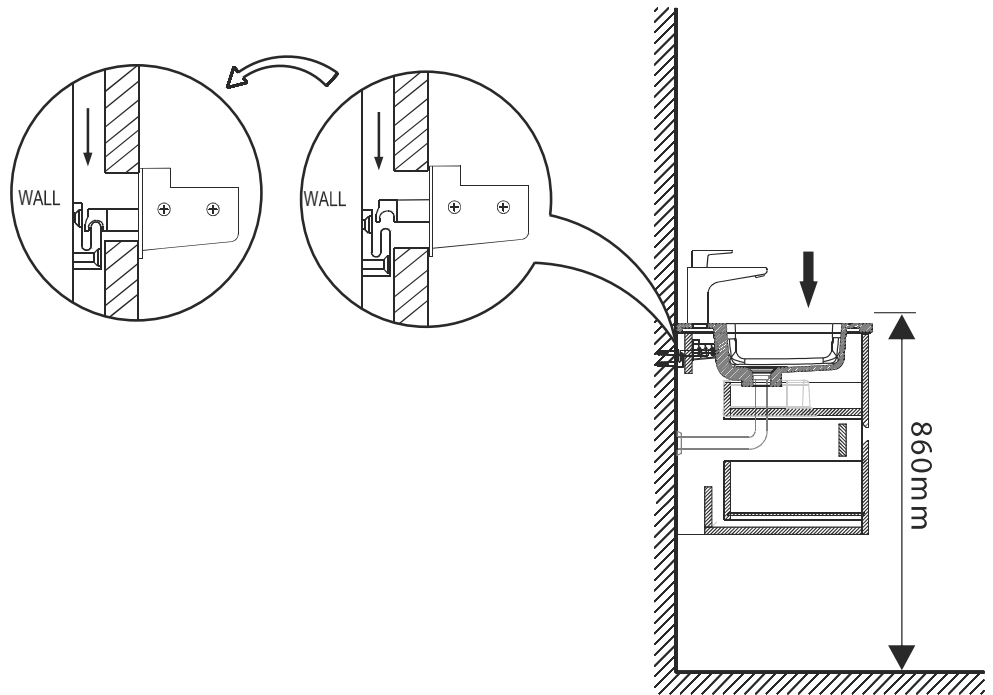
Mélység=40mm
Depth
Tiefe
Profondeur
Adâncime



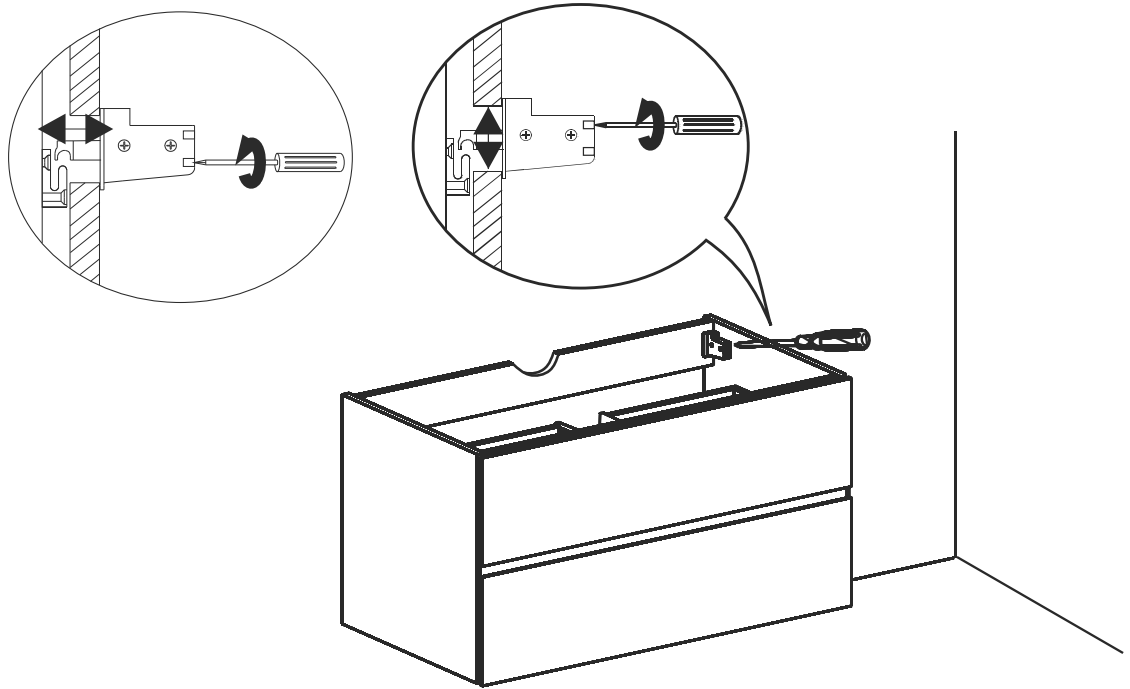
3



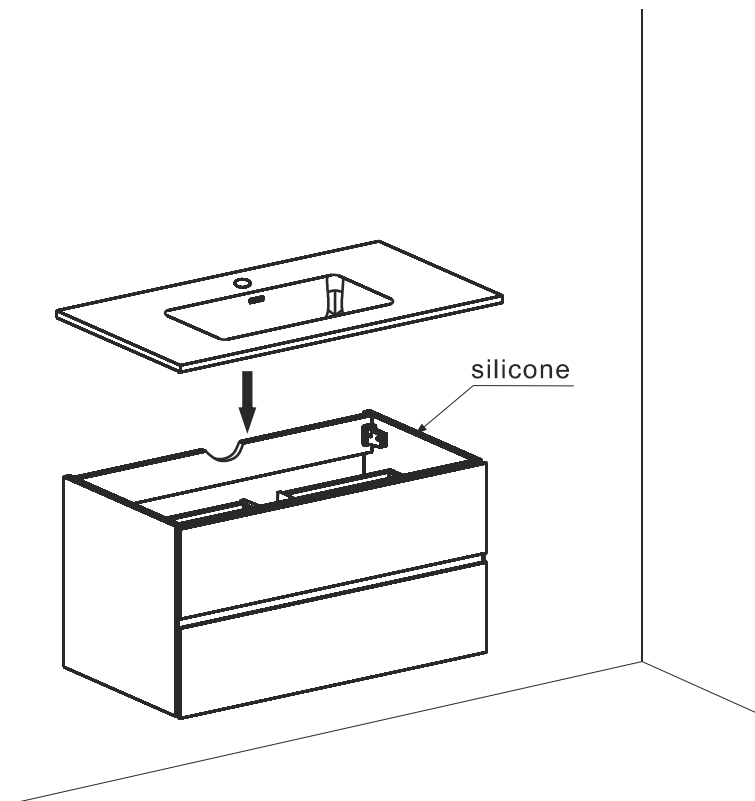
4



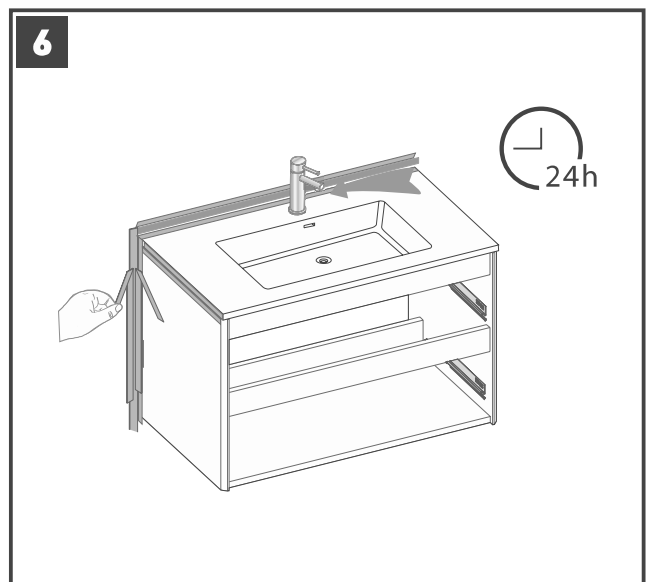
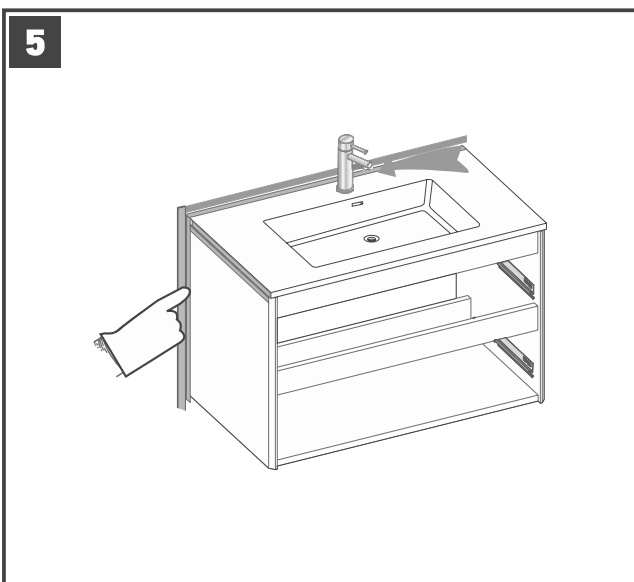
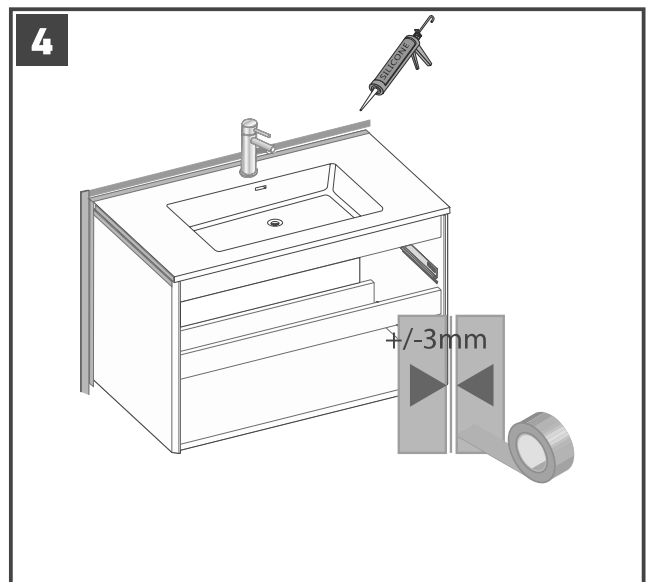
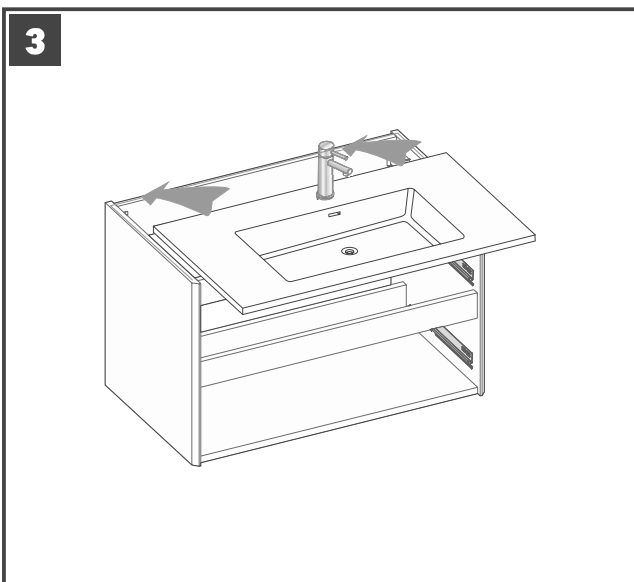
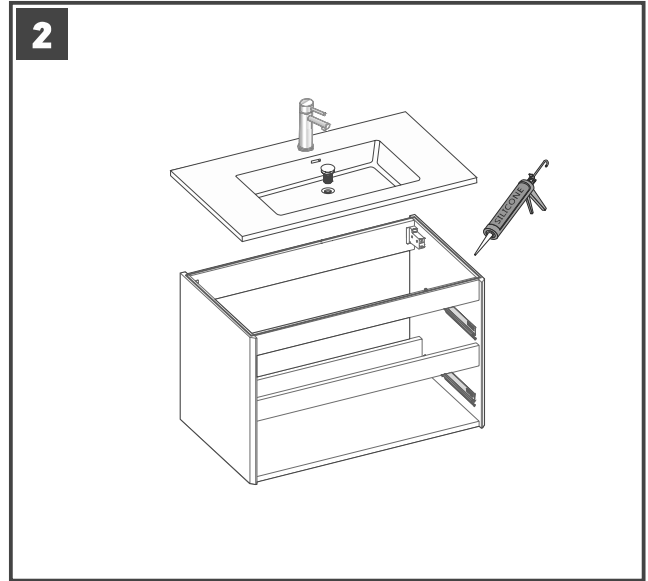
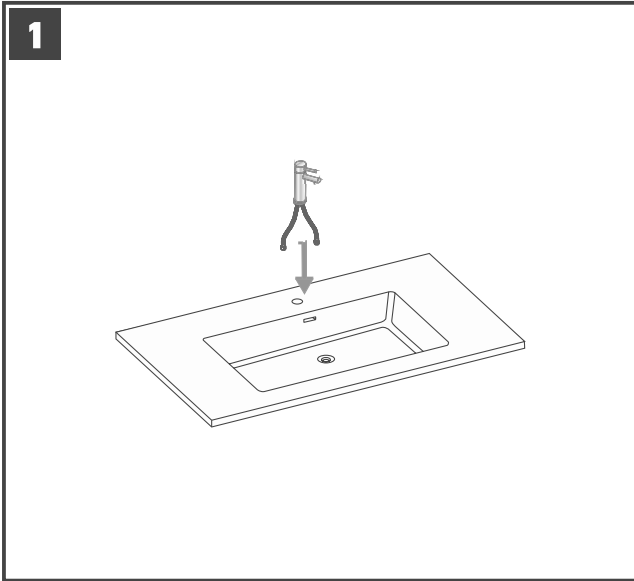
5



6



Basin Installation



Fiók eltávolítása
Drawer Removal
Schublade entfernen
Retrait du tiroir
Înlăturarea sertarului

