

# Wellis®



EN

**Cast marble freestanding bathtub**

INSTRUCTION GUIDE

DE

**Freistehende Badewanne aus Mineralguss**

AUFBAUANLEITUNG

FR

**Baignoire autoportante en marbre**

GUIDE D'INSTALLATION

HU

**Öntött márvány szabadon álló kád**

SZERELÉSI ÚTMUTATÓ

RO

**Cadă independentă din marmură turnată**

INSTRUCȚIUNI DE MONTARE

## Preventing other Damages

In most cases KKR can be repaired if accidentally damaged, however, be sure to follow the guidelines here to prevent any permanent damage to KKR.

1. Avoid exposing KKR to strong chemicals, such as paint removers, oven cleaners, etc. If contact occurs, quickly flush the surface with water
2. Do not cut or scratch directly on the bathtub
3. Boiling water alone will not damage your KKR sink, however it's a good practice to run your faucet while pouring boiling water into your sink.

## Removing minor cuts and scratches

Since the solid beauty of KKR goes all the way through, KKR surfaces are completely renewable. You can remove minor cuts and scratches yourself by following these instructions.

1. Judge the severity of the scratch and start with the finest grit sanding pad to remove the scratch, Rub over scratch in a straight line to remove it, Periodically switch rubbing direction 90°, Be sure all of the scratch is removed. If this first step takes too long, try the next heavier grit sanding pad.  
To minimize dust during sanding, wet the surface, Rinse pad periodically to clean residue.
2. Clean top with water. Select next lighter grits until desired gloss level is achieved. Rinse out all pads used and air dry before putting them away.

## Routine cleaning and maintenance

Most dirt & residue: Use soapy water or ammonia based cleaner, rinse and wipe dry.

Water marks: Wipe with damp cloth and wipe dry.

Difficult residue: If residue persists, repeat process. If residue still persists, follow directions for removing scratches.

Disinfecting: Occasionally wipe surface with dilute household bleach(50 part water/1 part bleach). Rinse top thoroughly with water and wipe dry.

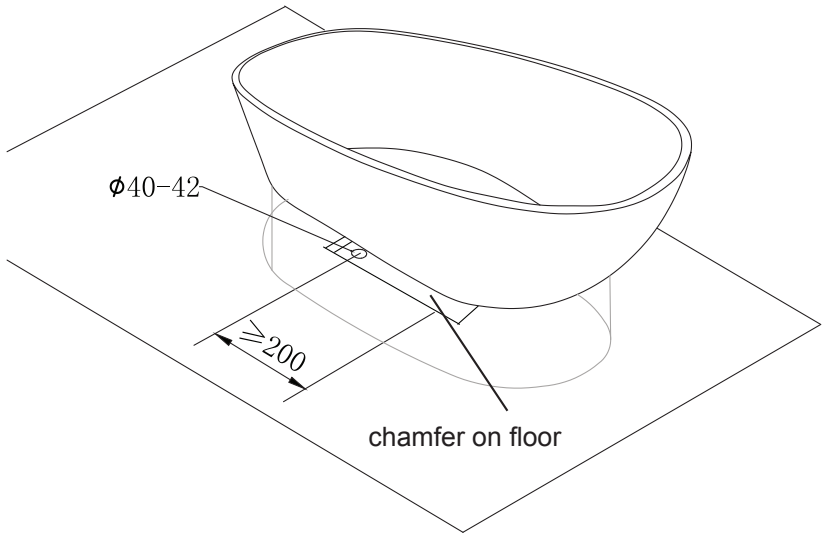
## Refurbishing finished gloss level

Matt: With a microfiber cloth to wipe the surface in loop. Rinse the surface, then wipe dry.

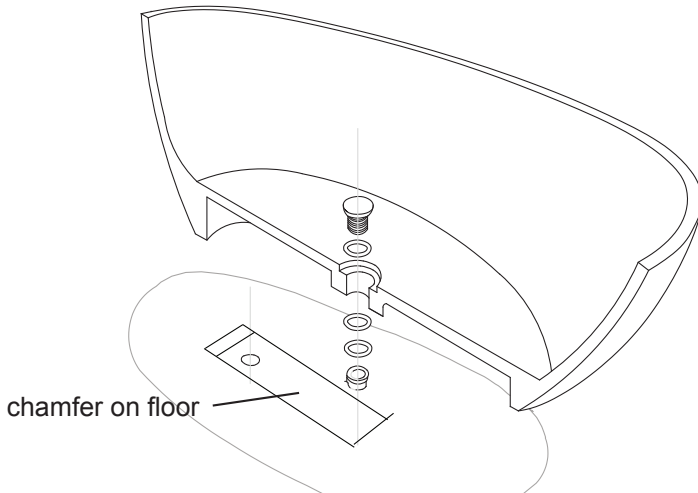
Semi-gloss: Use a countertop polish(see list below)to help hide scratches and blend in a uniform gloss level.

High-gloss: Follow steps for semi-gloss or contact your dealer to arrange for professional refurbishment.

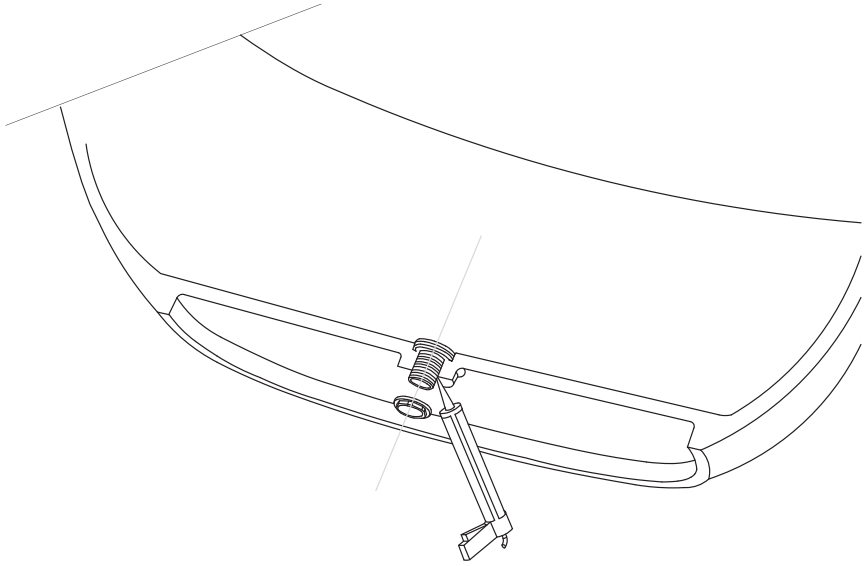
1. Chamfering a suitable slot on the installation location when the fundus space is not enough for install the drainage.



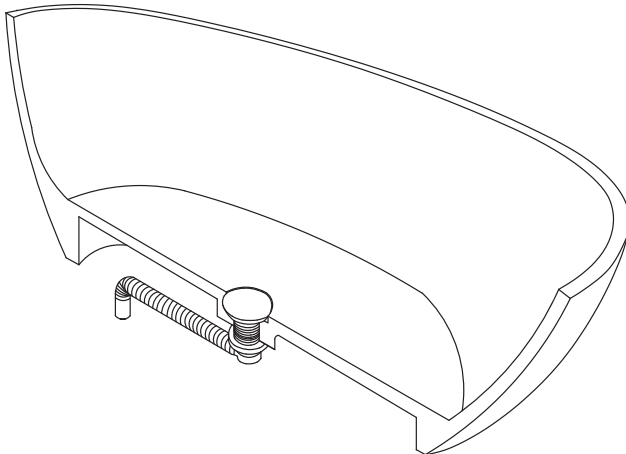
2. Install the pop-up drainage.



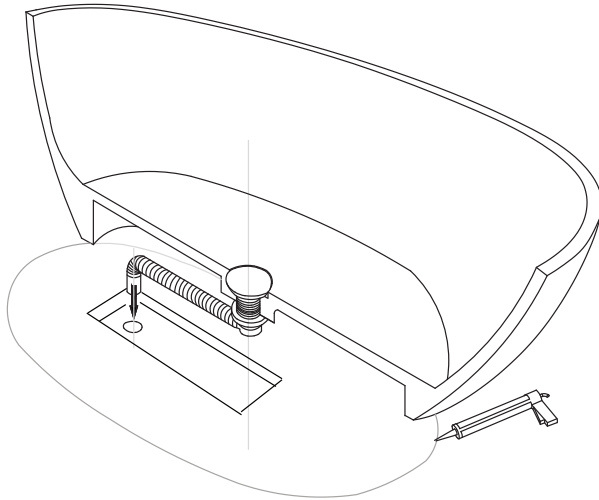
3. Align the expansion joint and glue the silicone tightly with the drainage



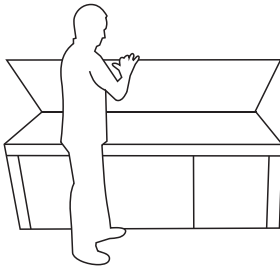
4. Install the plumbing pipe then connect it to the hole straightly and stably.



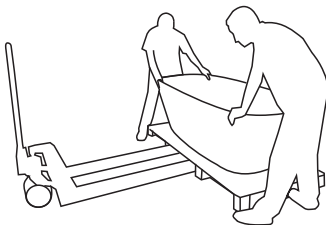
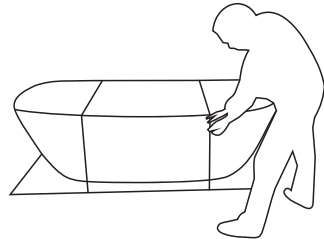
5. Fixing the bathtub on the floor with glass cement to make sure it's sealed. Half hour later, fill in water to the bathtub and drain out from the bottom to make sure all joints are watertight.



1. Open the external wooden pac

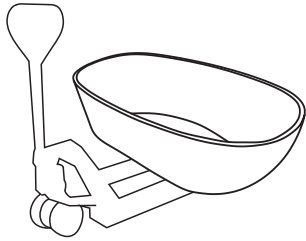


2. Cut off the belt and take off the protective film.

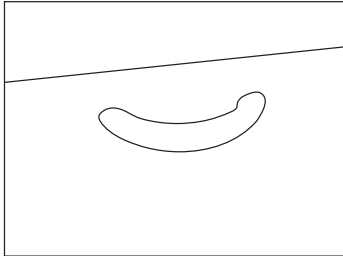
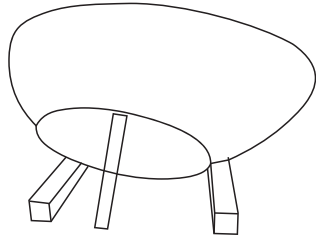


3. Carefully move the bathtub from the wooden pallet to the forklift manually.

4. Move the bathtub to the installation site by forklift



5. Put some wooden strips underneath to withstand the bottom firmly, stably turn the bathtub sideways, and then install the drainer.



6. If the bathtub is with handle, please don't use the handle to carry the whole bathtub.

## Vorbeugung sonstiger Schäden

In Fällen von versehentlichen Schäden können KKR meistens repariert werden, befolgen Sie jedoch unbedingt die folgenden Vorgaben, um bleibende Schäden zu verhindern.

1. Vermeiden Sie bei KKR den Kontakt mit starken Chemikalien wie Abbeizmittel, Ofenreiniger usw. Spülen Sie die Oberfläche bei Kontakt schnell mit Wasser ab.
2. Schneiden oder kratzen Sie nie unmittelbar an der Badewanne.
3. Obwohl kochendes Wasser allein Ihre KKR-Spüle nicht beschädigt, empfiehlt es sich, den Wasserhahn laufen zu lassen, während Sie kochendes Wasser in die Spüle gießen.

## Entfernen kleinerer Schritte und Kratzer

Da die langlebige Schönheit von KKR umfassend ist, sind KKR-Oberflächen vollständig erneuerbar. Kleinere Schnitte und Kratzer können Sie selbst entfernen, wenn Sie die folgenden Punkte beachten.

1. Beurteilen Sie zunächst das Ausmaß des Kratzers und beginnen Sie die Entfernung des Kratzers mit dem feinsten Schleifpad. Reiben Sie zur Entfernung in einer geraden Linie über den Kratzer und ändern Sie die Reibrichtung regelmäßig um 90°. Stellen Sie sicher, dass alle Kratzer entfernt wurden. Wenn dieser erste Schritt zu viel Zeit in Anspruch nimmt, versuchen Sie es mit dem nächsten, größeren Schleifpad. Damit die Staubbildung beim Schleifen möglichst gering bleibt, befeuchten Sie die Oberfläche und spülen Sie das Pad regelmäßig aus, um Rückstände zu entfernen.
2. Reinigen Sie die Oberfläche mit Wasser. Wählen Sie die nächste feinere Körnung, bis der gewünschte Glanz erreicht ist. Spülen Sie alle benutzten Pads aus und lassen Sie sie vor dem Weglegen an der Luft trocknen.



## Regelmäßige Reinigung und Wartung

Allgemeine Verschmutzungen und Ablagerungen: Verwenden Sie Seifenwasser oder Reinigungsmittel auf Ammoniakbasis, spülen Sie die Oberfläche ab und wischen Sie sie trocken.

Wasserflecken: Wischen Sie mit einem feuchten Tuch über die Oberfläche und wischen Sie sie anschließend trocken.

Hartnäckige Rückstände: Wiederholen Sie den Vorgang, wenn die Rückstände weiterhin sichtbar sind. Wenn sich die Rückstände so nicht entfernen lassen, befolgen Sie die Anweisungen für die Entfernung von Kratzern.

Desinfizierung: Wischen Sie die Oberfläche gelegentlich mit verdünntem Haushaltsbleichmittel (50 Teile Wasser / 1 Teil Bleichmittel) ab. Spülen Sie die Oberfläche gründlich mit Wasser ab und wischen Sie sie trocken.

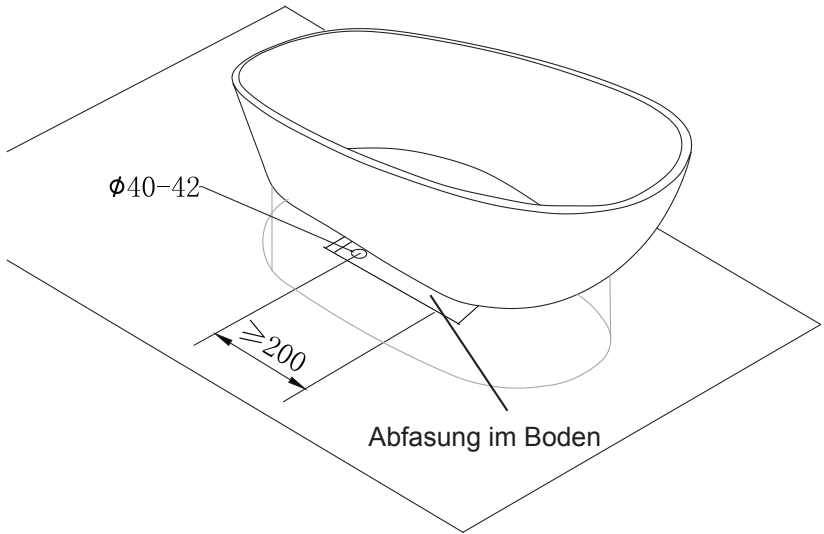
## Aufpolieren des fertigen Glanzes

Matt: Wischen Sie mit einem Mikrofaser Tuch schleifenförmig über die Oberfläche. Spülen Sie die Oberfläche anschließend ab und wischen Sie sie trocken.

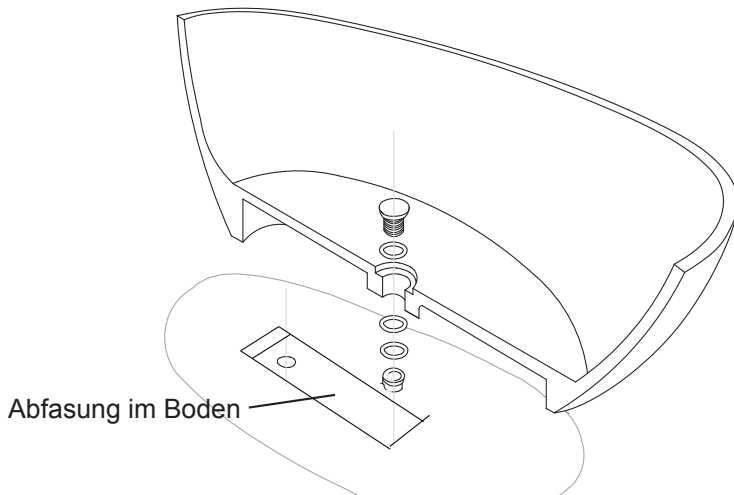
Halbglanz: Verwenden Sie Politur für Arbeitsplatten (siehe Liste unten), um Kratzer zu verbergen und einen einheitlichen Glanz zu erzielen.

Hochglanz: Befolgen Sie die Schritte für Halbglanz oder wenden Sie sich an Ihren Händler für ein professionelles Aufpolieren.

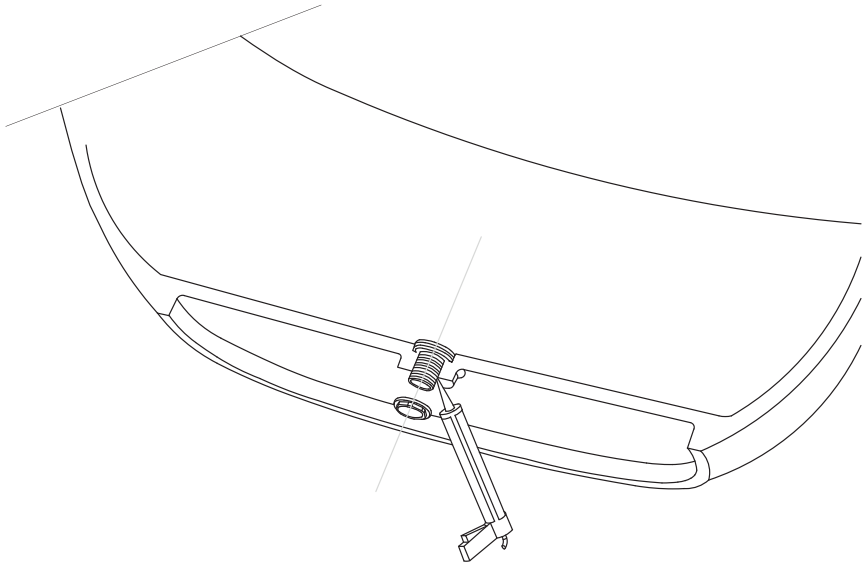
1. Fassen Sie einen geeigneten Spalt am Installationsort an, wenn der Platz für die Installation der Ablaufgarnitur nicht ausreicht.



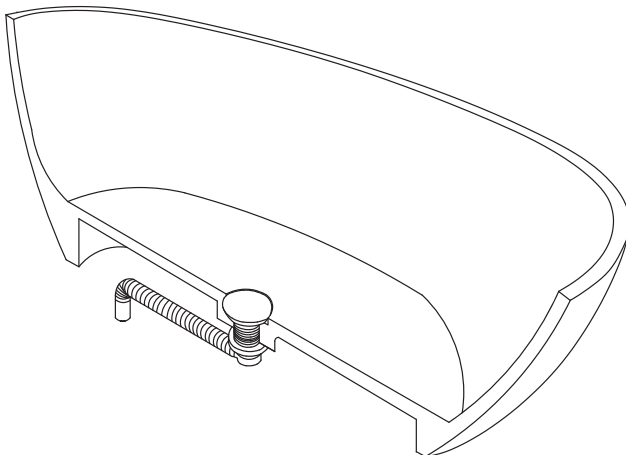
2. Installieren Sie die Pop-up-Ablaufgarnitur.



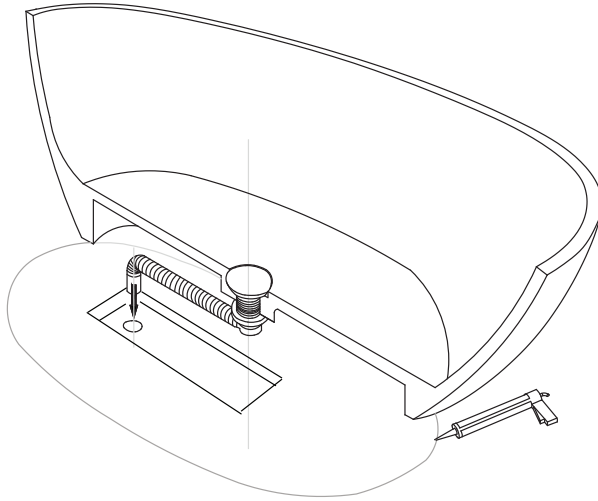
3. Richten Sie die Dehnfuge aus und verkleben Sie das Silikon fest mit der Abflussgarnitur.



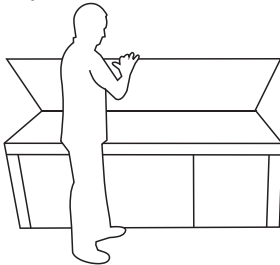
4. Montieren Sie die Rohrleitung und schließen Sie es gerade und fest am Loch an.



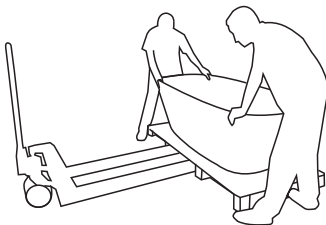
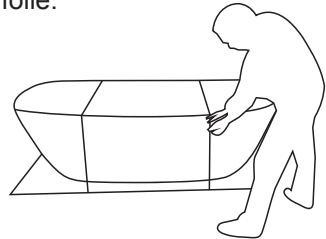
5. Befestigen Sie die Badewanne mit Glaszement auf dem Boden, um sicherzustellen, dass sie abgedichtet ist. Füllen Sie nach einer halben Stunde Wasser in die Badewanne und lassen Sie es ablaufen, um sicherzustellen, dass alle Fugen wasserdicht sind.



1. Öffnen Sie das externe Holzpaket

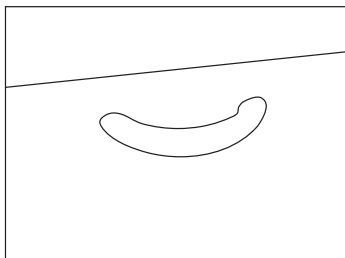
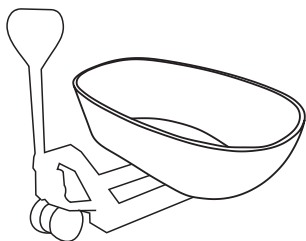


2. Schneiden Sie den Gurt ab und entfernen Sie die Schutzfolie.

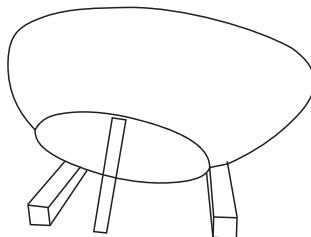


3. Bewegen Sie Badewanne vorsichtig manuell von der Holzpalette auf den Gabelstapler.

4. Befördern Sie die Badewanne mit dem Gabelstapler zum Installationsort.



5. Legen Sie für eine ebene Oberfläche und Stabilität einige Holzleisten unter die Wanne, drehen Sie sie zur Seite und montieren Sie das Ablaufventil.



6. Wenn die Badewanne mit einem Griff ausgestattet ist, verwenden Sie ihn bitte nicht zum Tragen der Badewanne.

## Prévenir d'autres dommages

Dans la plupart des cas, les baignoires KKR peuvent être réparées, si endommagées accidentellement. Néanmoins, assurez-vous de respecter les présentes consignes afin de prévenir tout dommage permanent sur votre baignoire KKR.

1. Évitez d'exposer votre baignoire KKR aux produits chimiques agressifs tels que les décapants, les nettoyeurs pour four, etc. En cas de contact, rincez rapidement la surface de la baignoire avec de l'eau
2. Évitez toute coupure ou rayure directe sur la baignoire
3. L'eau bouillante seule n'endommagera pas votre baignoire KKR. Il est toutefois recommandé d'ouvrir le robinet pendant que vous versez de l'eau bouillante dans votre baignoire.

## Enlever les éraflures et rayures

La beauté de votre baignoire KKR est intemporelle : sa surface est entièrement renouvelable. Vous pouvez enlever les éraflures et rayures en suivant ces instructions.

1. Examinez l'ampleur de la rayure et commencez par poncer avec du papier abrasif grain extrafin pour enlever la rayure. Poncez en ligne droite et changez régulièrement le sens de ponçage de 90°. Assurez-vous qu'il n'y ait plus du tout de rayure. Si cette première étape prend trop de temps, essayez un grain plus gros. Afin de réduire au minimum la quantité de poussière générée pendant le ponçage, mouillez la surface et rincez régulièrement le papier abrasif pour ôter les résidus.
2. Nettoyez la surface avec de l'eau. Optez ensuite pour des grains plus fins jusqu'à atteindre le niveau de brillance souhaité. Rincez tous les papiers abrasifs utilisés et laissez-les sécher à l'air libre avant de les ranger.

## Nettoyage et entretien réguliers

Pour la plupart des salissures et résidus : Utilisez de l'eau savonneuse ou un nettoyant à base d'ammoniaque. Rincez, puis essuyez avec un chiffon sec.

Les traces d'eau : Essuyez avec un chiffon mouillé, puis avec un chiffon sec.

Les résidus tenaces : Pour les résidus tenaces, répétez le processus. Si les résidus persistent, suivez les instructions comme pour les rayures.

Désinfection : De temps en temps, essuyez la surface avec une solution d'eau de Javel diluée (1 volume d'eau de Javel pour 50 volumes d'eau). Rincez abondamment avec de l'eau, puis essuyez avec un chiffon sec.

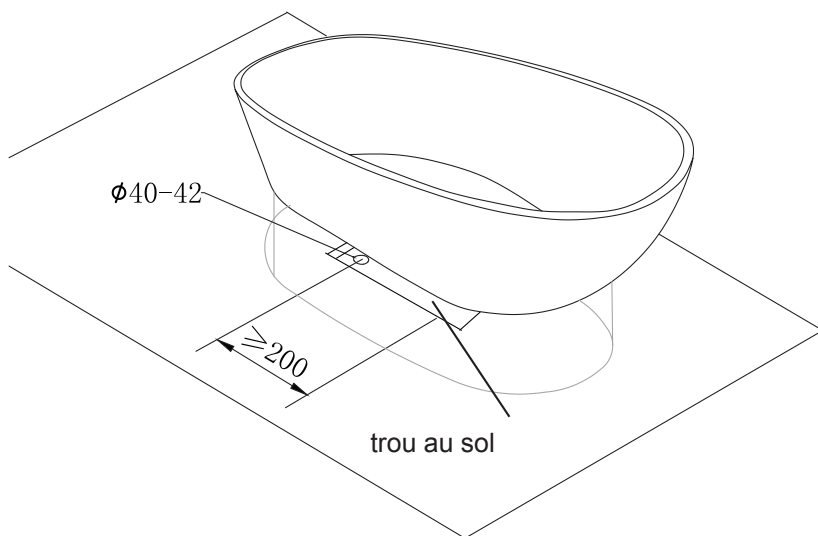
## Redonner de l'éclat

Finition mate : Essuyez la surface à l'aide d'un chiffon microfibre avec des mouvements circulaires. Rincez, puis essuyez avec un chiffon sec.

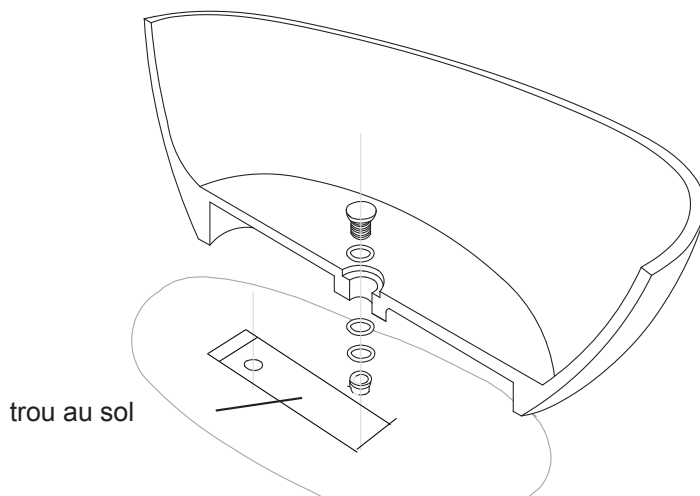
Finition semi-brillante : Utilisez un lustrant pour plan de travail (voir la liste ci-dessous) afin de masquer les rayures et obtenir un niveau de brillance uniforme.

Finition brillante : Suivez les étapes pour la finition semi-brillante ou contactez le revendeur pour demander l'intervention d'un professionnel.

1. Augmentez le diamètre du trou d'écoulement si l'espace n'est pas suffisant pour l'installation de la bonde et du tuyau d'évacuation.

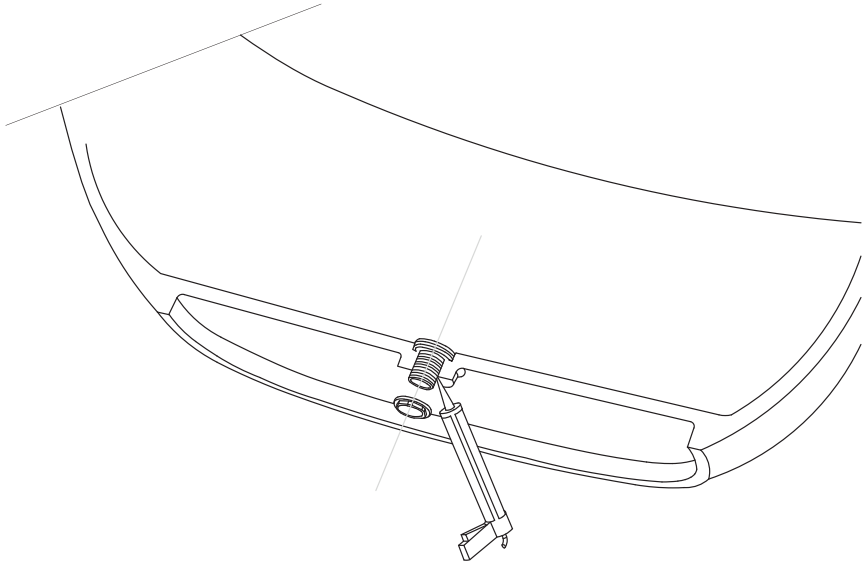


2. Installez la bonde.

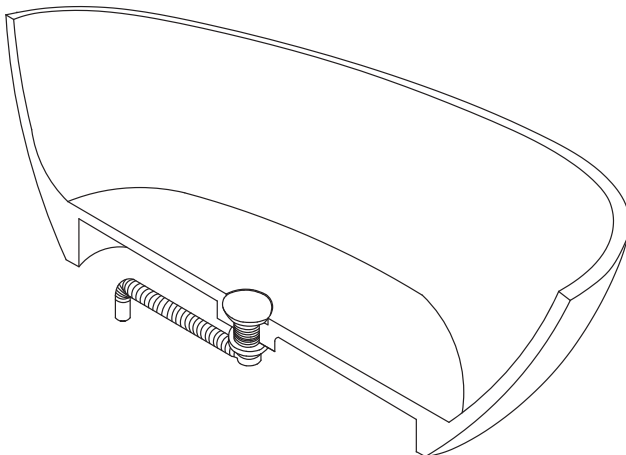




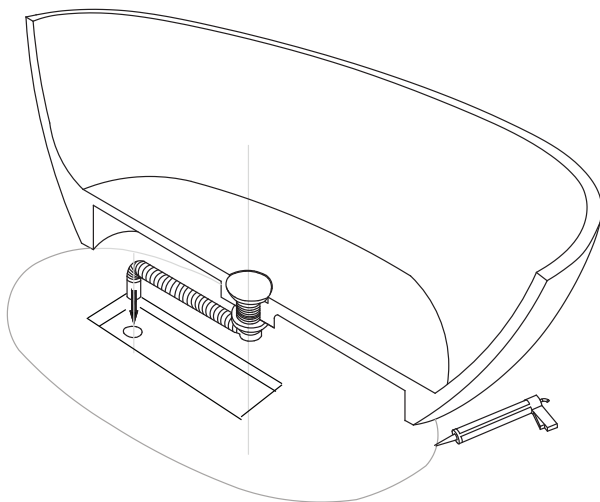
3. Alignez le joint de dilatation et appliquez du joint en silicone pour étanchéifier autour de la bonde.



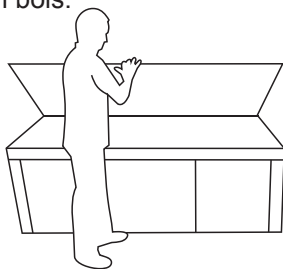
4. Installez le tuyau d'évacuation et raccordez-le au trou pour qu'il soit droit et stable.



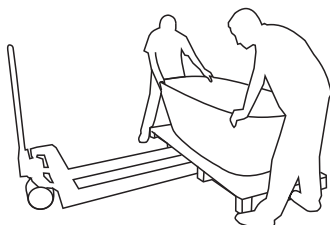
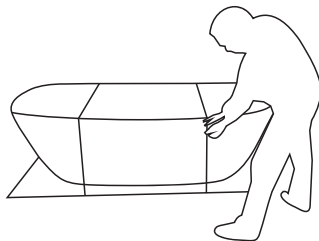
5. Fixez la baignoire au sol avec du ciment de verre pour assurer son étanchéité. Attendez une demi-heure, puis remplissez la baignoire avec de l'eau. Videz l'eau pour vérifier l'étanchéité de tous les joints.



1. Ouvrez l'emballage extérieur en bois.

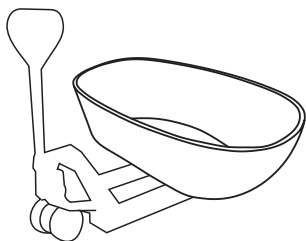


2. Coupez les feuillards et ôtez le film protecteur.

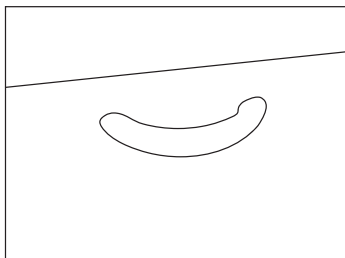
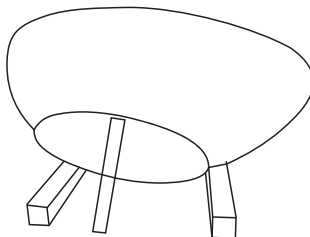


3. Déplacez la baignoire manuellement et avec précaution de la palette en bois jusqu'à la transpalette.

4. Déplacez la baignoire à l'aide de la transpalette jusqu'à l'endroit où vous souhaitez l'installer.



5. Placez des cales en bois sous la baignoire pour stabiliser le fond. Retournez la baignoire sur le côté, puis installez la bonde.



6. Si la baignoire comporte une poignée, n'utilisez pas la poignée pour déplacer la baignoire.

## Egyéb károk megelőzése

A legtöbb esetben a KKR javítható, ha véletlenül megsérül, azonban mindenképpen tartsa be az itt szereplő útmutatást, hogy megakadályozza a maradandó károsodást.

1. Ne tegye ki a KKR-t erős vegyszereknek, például festékelt-ávolítónak, sütőtisztítónak stb. Érintkezés esetén gyorsan mossa le a felületet vízzel
2. Ne végezzen vágó vagy karcoló műveleteket közvetlenül a kádon
3. A forrásban lévő víz önmagában nem károsítja a KKR-mosogatót, azonban javasoljuk, hogy a csaptelepet nyissa meg, miközben forrásban lévő vizet önt a mosogatóba.

## Kisebb vágott és karcolt sérülések megszüntetése

Mivel a KKR rendíthetetlen szépsége a teljes felületen egységes, a KKR-felületek teljesen megújíthatók. A kisebb vágott és karcolt sérüléseket az alábbi utasítások betartásával saját maga is eltávolíthatja.

1. Mérje fel a karcolás mértékét, és kezdje a legfinomabb csiszolópárnával a karcolás eltávolítását. Dörzsölje a karcolást egyenes vonalban, időnként változtassa meg a dörzsölés irányát 90°-kal. Győződjön meg arról, hogy a karcolást teljesen eltávolította. Ha az első lépés túl sokáig tart, próbálkozzon a következő, durvább szemcséjű csiszolópárnával. A porképződés minimalizálása érdekében nedvesítse meg a felületet, és rendszeresen öblítse le a csiszolópárnát, hogy eltávolítsa róla a csiszolt anyagot.
2. A felületet öblítse le vízzel. Válasszon finomabb szemcséjű csiszolópárnát, amíg el nem éri a kívánt fényességet. A használt csiszolópárnákat öblítse ki, és hagyja a levegőn megszáradni, mielőtt elpakolja.

## A felület fényességi szintjének felújítása

**Matt:** Mikroszálás ruhával, körkörös mozdulatokkal törölje le a felületet. Öblítse le a felületet, majd törölje szárazra.

**Félmatt:** Használjon pultrfényező anyagot (lásd az alábbi listát) a karcolások elrejtése és az egységes fényességi szint biztosítása érdekében.

**Magasfényű:** Kövesse a félmatt felülethez meghatározott lépéseket, vagy vegye fel a kapcsolatot a kereskedővel a szakszerű felújítás megszervezése érdekében.

## Rendszeres tisztítás és karbantartás

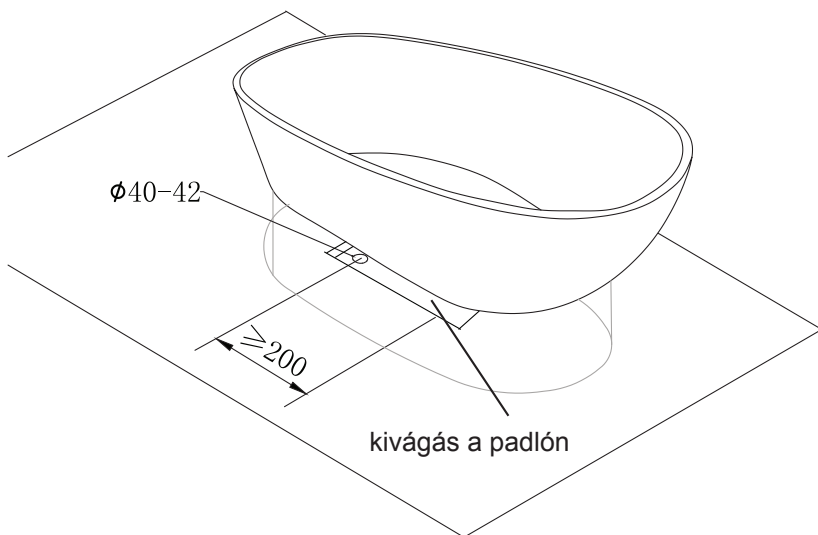
A legtöbb piszok és szennyeződés esetén: Használjon szappanos vizet vagy ammóniaalapú tisztítószert, öblítse le a felületet, majd törölje szárazra.

**Víznyomok:** Törölje le nedves ruhával, majd törölje szárazra.

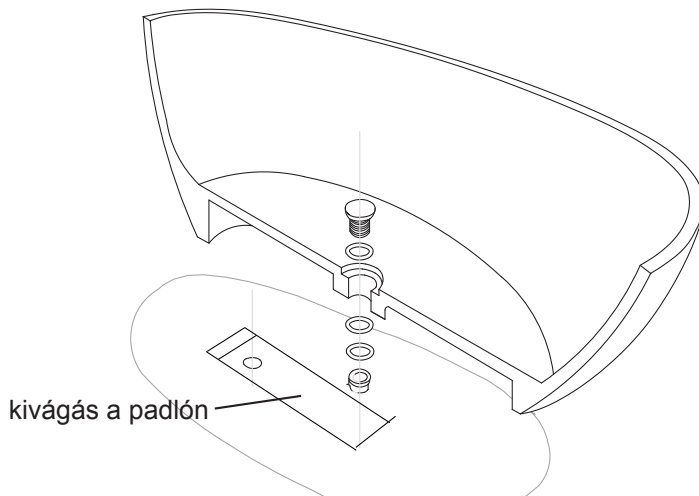
**Nehezen eltávolítható szennyeződések:** Ha a szennyeződés eltávolítása nem sikerült, ismétlje meg a folyamatot. Ha a szennyeződést még így sem sikerült eltávolítani, kövesse a karcolások eltávolítására vonatkozó utasításokat.

**Fertőtlenítés:** Időnként törölje le a felületet hígított háztartási fehérítővel (50 rész víz / 1 rész fehérítő). A felületet alaposan öblítse le vízzel, majd törölje szárazra.

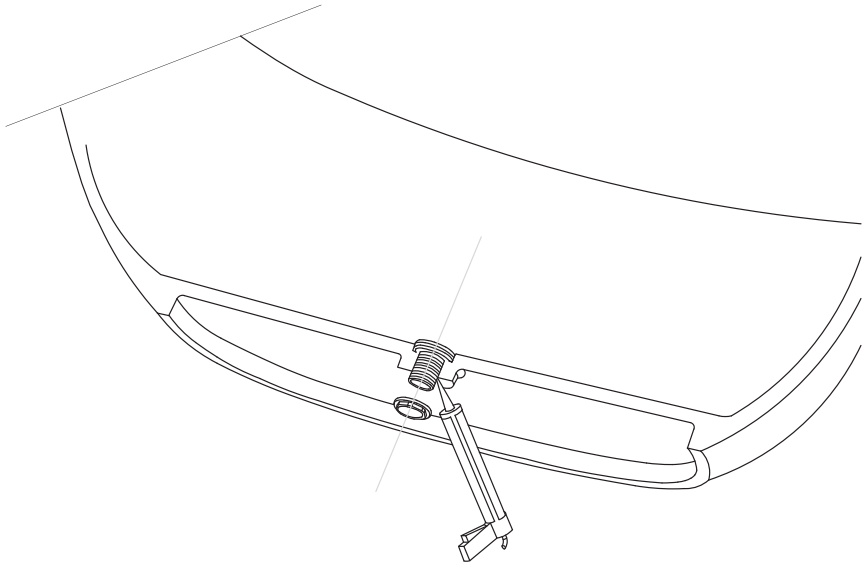
1. Ha a hely nem elegendő a vízvezetés kialakításához, vágja ki a megfelelő rést a telepítési helyen.



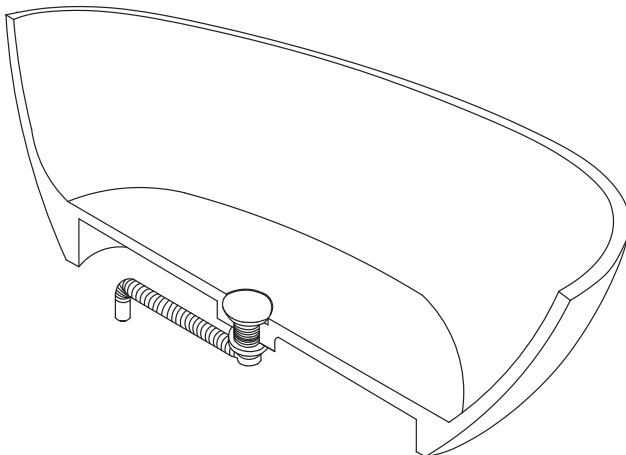
2. Szerelje fel a felugró lefolyót.



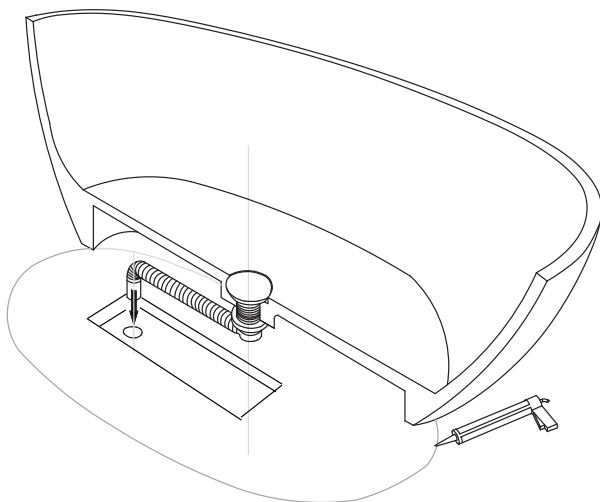
3. Állítsa be a tágulási hézagot, és szorosan ragassza a szilikont a lefolyóhoz



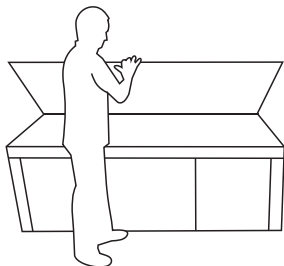
4. Szerelje be a vízvezetékcsövet, majd egyenesen és stabilan csatlakoztassa a lyukhoz.



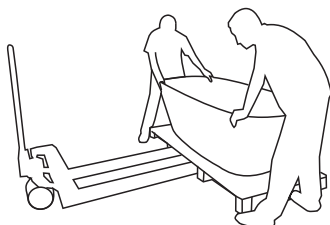
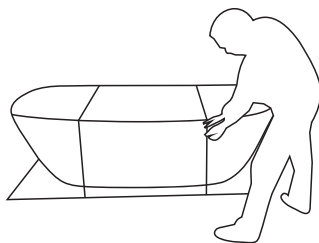
5. Rögzítse a kádat üvegcementtel a padlóhoz a szigetelés biztosítása érdekében. Fél óra elteltével töltsön vizet a kádba, és az alsó leürítő nyíláson keresztül engedje le a vizet, hogy megbizonyosodjon arról, hogy minden csatlakozás vízzáró.



1. Bontsa ki a fa raklap külső csomagolását.



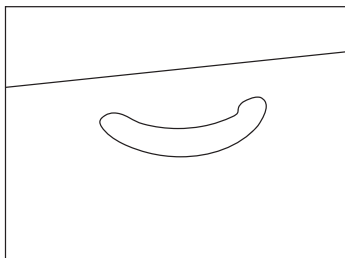
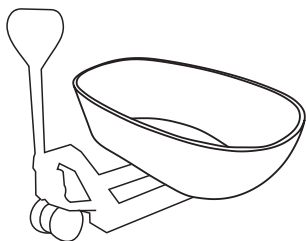
2. Vágja le a szíjat, és távolítsa el a védőfóliát.



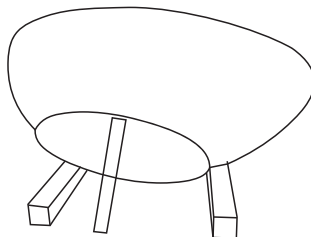
3. Óvatosan, kézi erővel tegye át a kádat a fa raklapról a villás targoncára.



4. A villás targoncával vigye a kádat a beszerelés helyére.



5. Helyezzen el alatta néhány faléctet, hogy jól megtámassza az alját, stabilan fordítsa oldalra a kádat, majd szerelje be a lefolyót.



6. Ha a kádon van fogantyú, kérjük, ne használja azt a teljes kád mozgásához.

## Prevenirea altor daune

În majoritatea situațiilor, KKR se poate repara în caz de deteriorare accidentală, însă se recomandă să urmați instrucțiunile de aici pentru a preveni orice deteriorare permanentă a KKR.

1. Evitați expunerea KKR la substanțe chimice puternice, cum ar fi agenți pentru îndepărtarea vopselei, detergenți pentru cuptor etc. În caz de contact cu astfel de substanțe, spălați rapid suprafața cu apă
2. Nu tăiați și nu zgâriați direct pe cadă
3. Apa fiartă singură nu vă va deteriora chiuveta KKR, dar se recomandă să țineți robinetul deschis în timp ce turnați apă fiartă în chiuvetă.

## Îndepărtarea tăieturilor și zgârieturilor minore

Deoarece frumusețea rezistentă de care KKR dă dovadă merge până în profunzime, suprafețele sale se pot reînnoi integral. Puteți elimina singuri tăieturile și zgârieturile urmând aceste instrucțiuni.

1. Analizați gravitatea zgârieturilor și începeți cu cea mai fină plăcuță abrazivă pentru a îndepărta zgârieturile. Frecați zgârieturile în linie dreaptă pentru a le îndepărta. Schimbați periodic direcția de frecare la 90°. Asigurați-vă că toate zgârieturile sunt îndepărtate. Dacă acest prim pas durează prea mult, încercați o plăcuță abrazivă cu nivelul de granulație imediat următor. Pentru a reduce la minimum formarea prafului în timpul șlefuirii, udați suprafața și clătiți periodic plăcuța pentru a îndepărta reziduurile.
2. Curățați partea superioară cu apă. Selectați următoarele niveluri de granulație mai ușoare până la atingerea nivelului de luciu dorit. Clătiți toate plăcuțele folosite și uscați-le la aer înainte de a le depozita.

## Curățarea și întreținerea de rutină

Cele mai multe tipuri de murdărie și reziduuri: Utilizați apă cu săpun sau un produs de curățare pe bază de amoniac, clătiți și uscați.

Urme lăsate de apă: Ștergeți cu o lavetă umedă și uscați.

Reziduuri dificile: Dacă reziduurile persistă, repetați procesul. Dacă reziduurile tot nu pot fi îndepărtate, urmați instrucțiunile pentru îndepărtarea zgârieturilor.

Dezinfectarea: Ștergeți ocazional suprafața cu înălbitor de uz casnic diluat (50 părți de apă/1 parte înălbitor). Clătiți bine cu apă partea superioară și uscați-o.

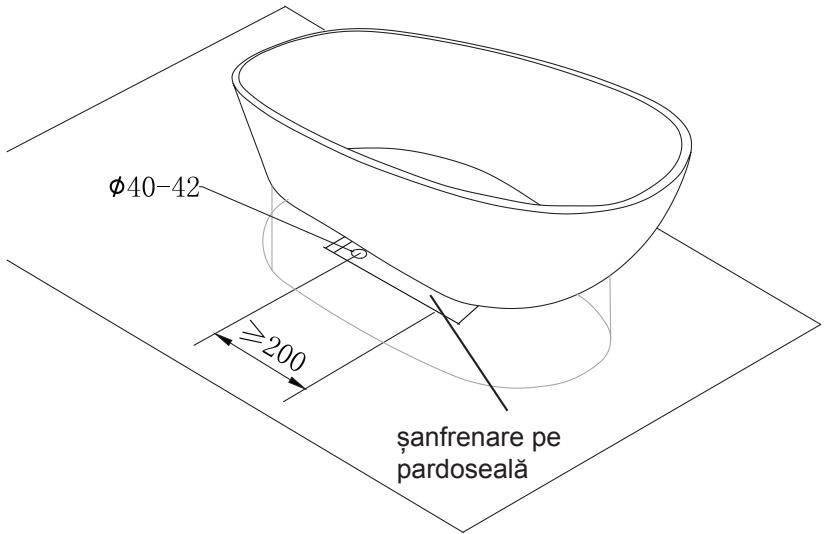
## Recondiționarea nivelului de luciu finit

Mat: Cu o lavetă din microfibră ștergeți suprafața cu mișcări circulare. Clătiți suprafața, apoi uscați-o.

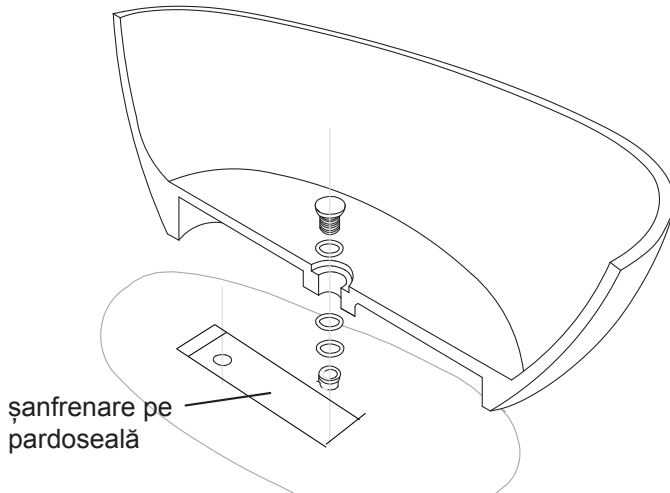
Semi-lucios: Folosiți o soluție de lustruit blaturi (consultați lista de mai jos) pentru a ajuta la ascunderea zgârieturilor și crearea unui nivel uniform de luciu.

Luciu puternic: Urmăriți pașii pentru nivelul semi-lucios sau contactați distribuitorul pentru a aranja o renovare profesionistă.

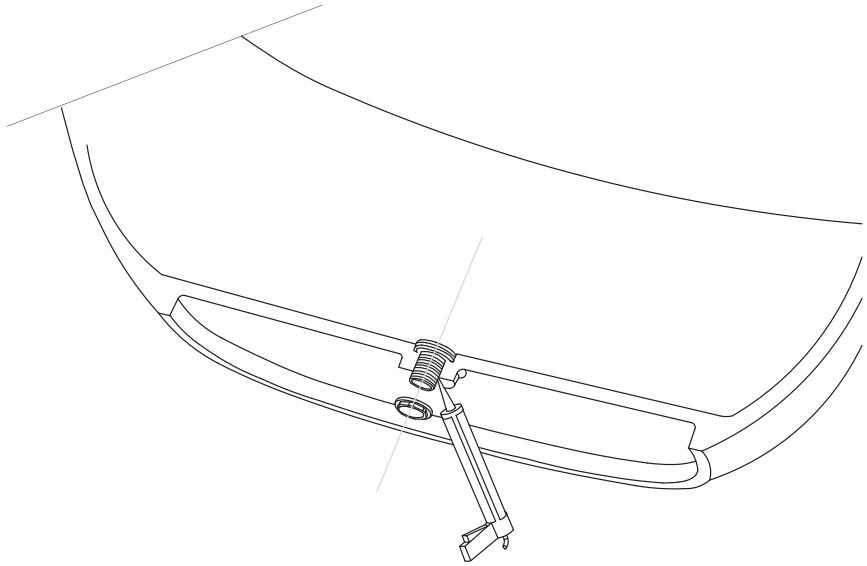
1. Șanfrenați o fantă adecvată în locul de instalare atunci când spațiul posterior nu este suficient pentru instalarea scurgerii.



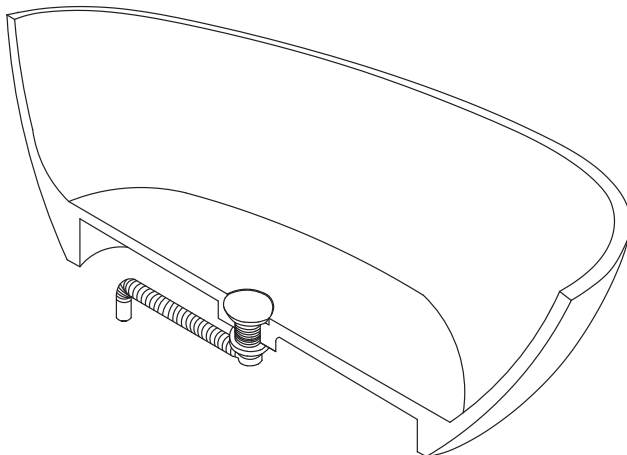
2. Instalați scurgerea cu sistem de închidere.



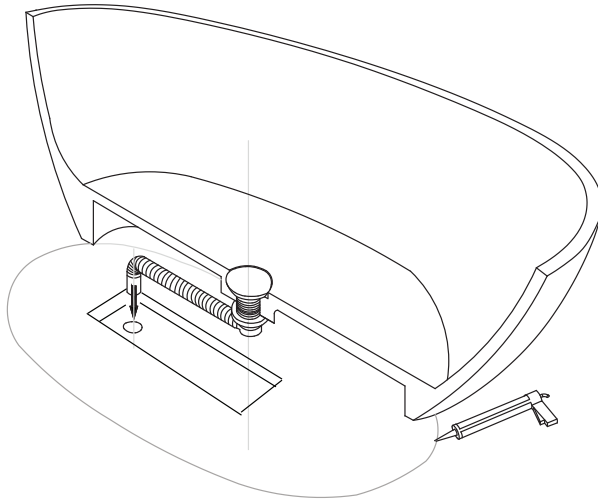
3. Aliniați rostul de expansiune și etanșați bine scurgerea cu silicon



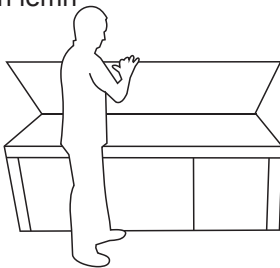
4. Instalați conducta instalației, apoi conectați-o la orificiul de scurgere în poziție dreaptă și stabilă.



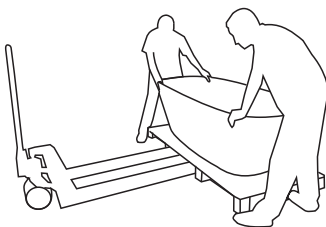
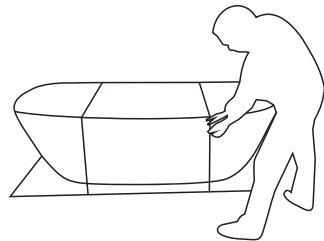
5. Fixați cada pe podea cu ciment pentru sticlă pentru a vă asigura că este sigilată. O jumătate de oră mai târziu, umpleți cada cu apă și scurgeți-o prin partea de jos pentru a vă asigura că toate îmbinările sunt etanșe.



1. Deschideți ambalajul exterior din lemn

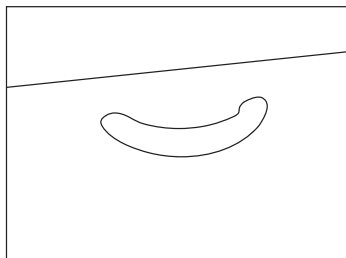
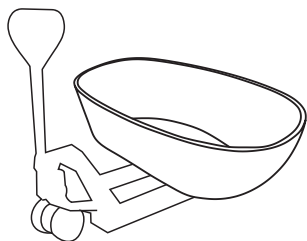


2. Tăiați cureaua și scoateți folia de protecție.

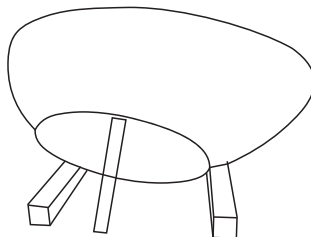


3. Mutați cada cu grijă, manual, din paletul de lemn în stivuior.

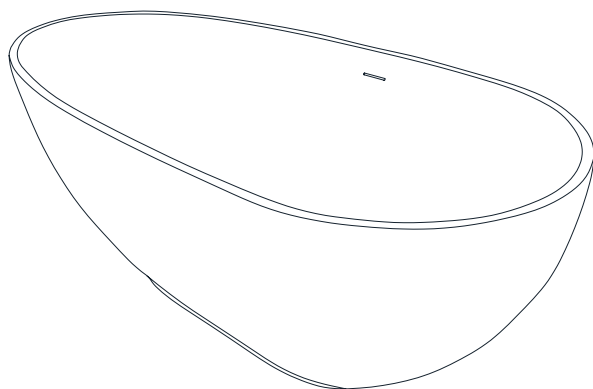
4. Duceți cada în locul de instalare cu stivuitorul



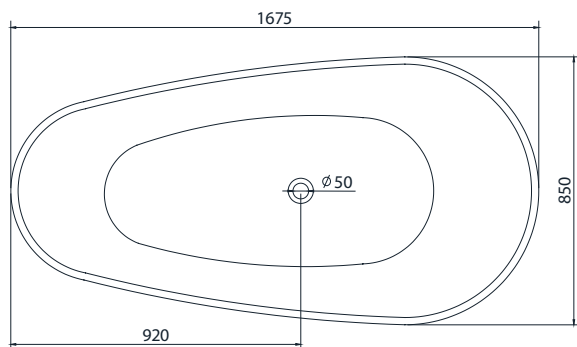
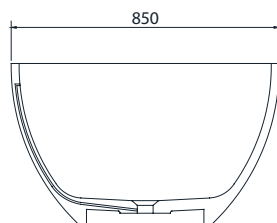
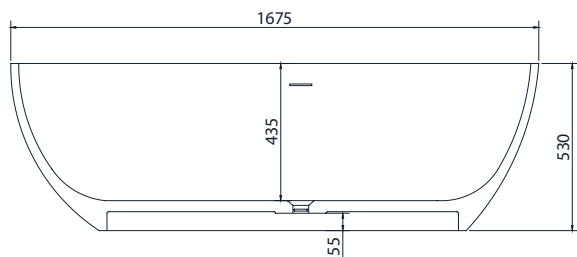
5. Așezați câteva scânduri dedesubt pentru a susține ferm partea inferioară, întoarceți și poziționați stabil cada pe lateral și apoi instalați rezervorul de drenare.



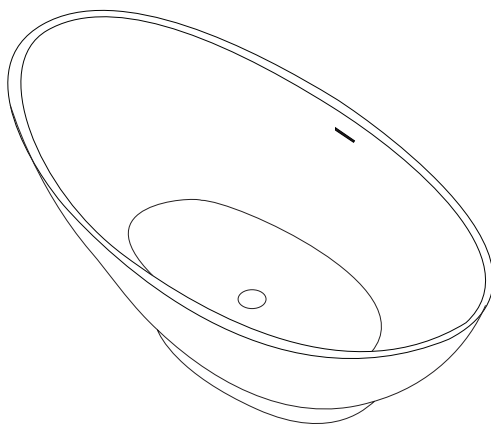
6. În cazul în care cada este prevăzută cu mâner, nu îl utilizați pentru a transporta întreaga greutate a căzii.



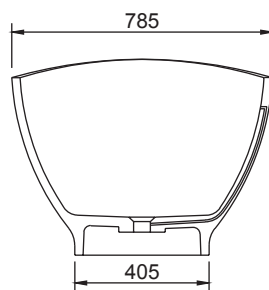
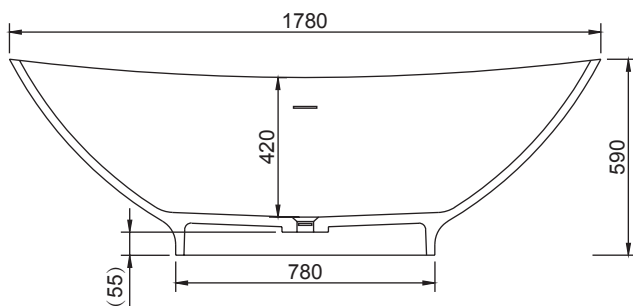
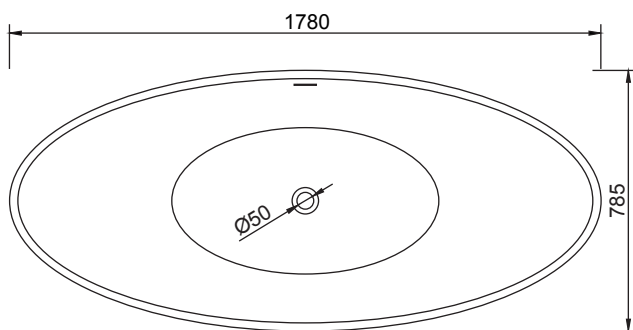
**Soul white**  
**Soul black**

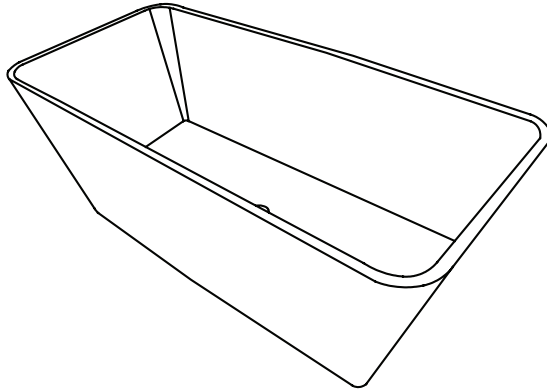




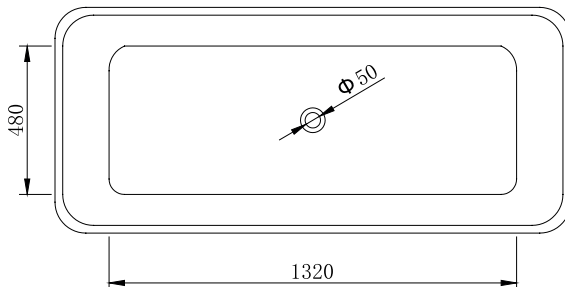
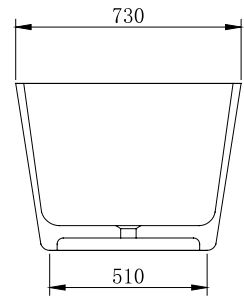
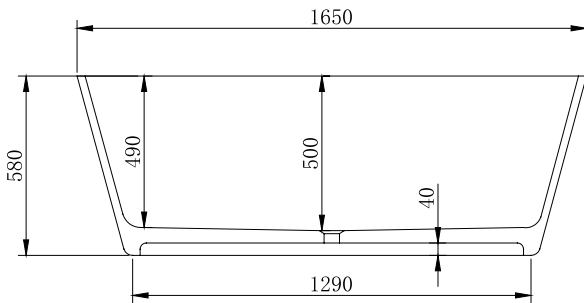


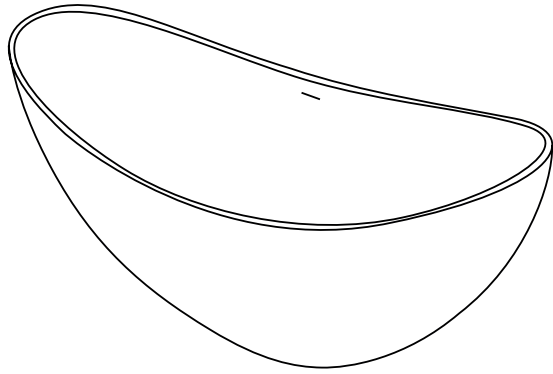
# Affair



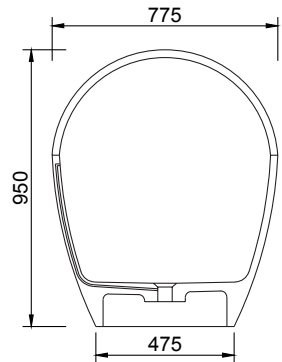
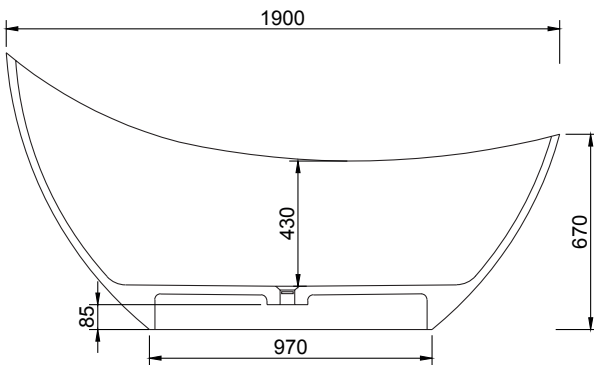
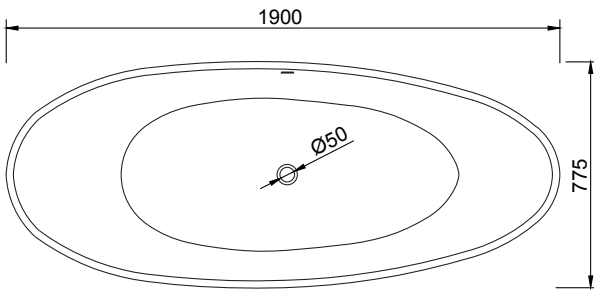


**Carib white**  
**Carib black**





## Accord



Wellis®

CE