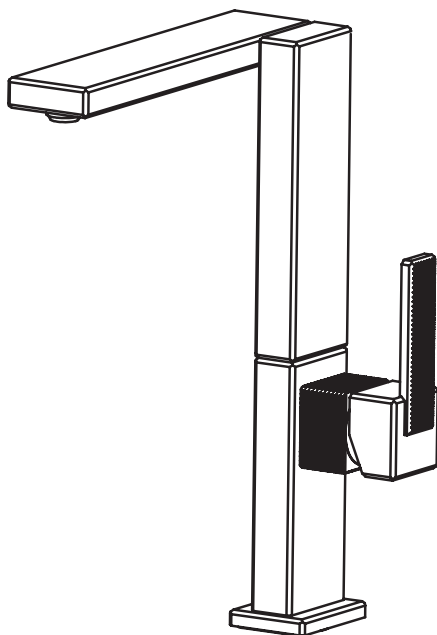


Wellis®



EN

Aurum kitchen sink faucet

Instruction guide

DE

Aurum Spülbeckenarmatur

Aufbauanleitung

FR

Aurum Robinet évier

Guide d'installation

HU

Aurum mosogató csaptelep

Szerelési útmutató

RO

Aurum baterie chiuvetă bucătărie

Instrucțiuni de montare

Aurum kitchen sink faucet

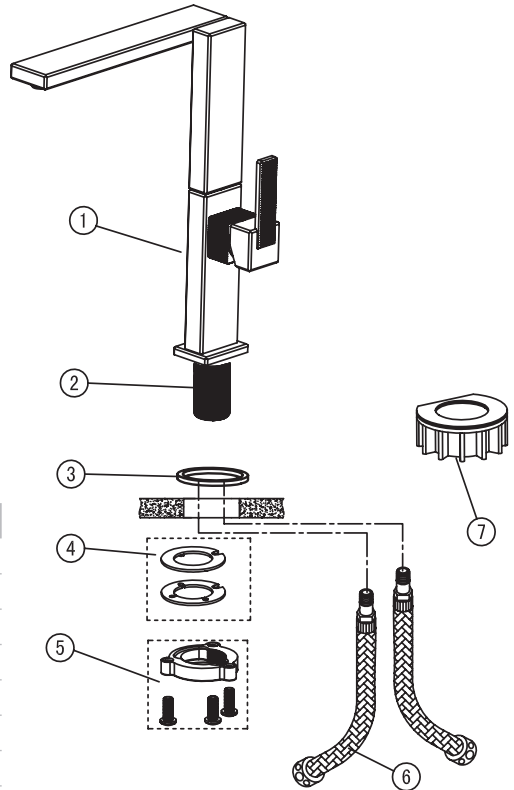
List of the standard accessories

Please double-check the accessory list hereinafter and contact our company or our distributor for any unconformity.

Remarks:

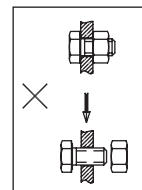
- Without affecting their performing, accessories may be changed without further notice;
- Drawings for reference only, Product size & shape refer to actual faucet!

Code	The Accessory List	Quantity
1	Main body	1
2	Threaded sleeve	1
3	O-ring	1
4	Washer	1
5	Fixed nut	1
6	Inlet pipe	2
7	Plastic base	1

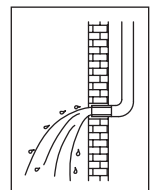


Installation Instructions

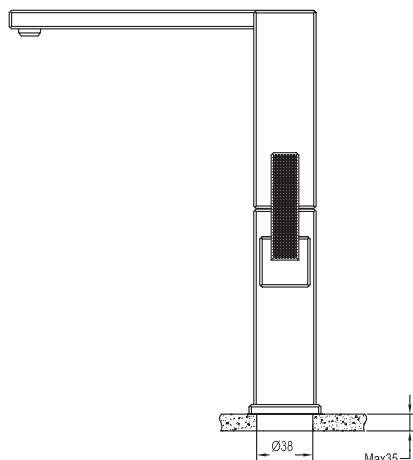
1. Do not disassemble the main body, as it has been installed & commissioned correctly & precisely before leaving the factory!
2. To avoid the faucet from jamming, do flush the water pipe before installation!
3. After installation, make sure every joint safely sealed & no leaking!
4. Using condition: Working pressure at 0.05-1.0 MPa (including cold & hot water pressure), with applicable water temperature: 4 °C-90 °C.
5. Make sure to connect the hot/cold inlet pipe correctly, if standing in front, hot water pipe connecting to the left & cold water pipe connecting to the right!



Do not disassemble!



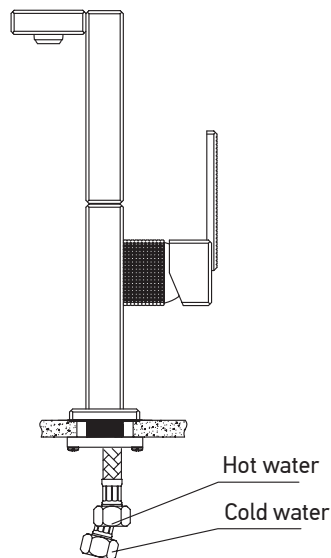
Flush the pipe!



Installation Procedures

Make sure the installation holes to be in right size!

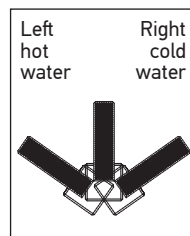
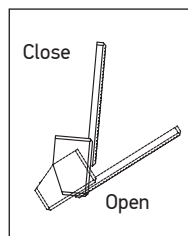
Connect the main body & water supply pipe with water inlet pipe!



Usage

How to operate the handle

- Raise the handle up for opening water; push it down for close!
- Turn the handle to the left to increase hot water flow for higher water temperature, and water temperature by operating reversely!



Cleaning & Maintenance

To keep the product clean & shining, follow the as below:

1. Flush with clean water & dry with soft cloth only!
2. If any dirt, clean with soft liquid or transparent glass detergent!
3. Do not use any scrubbing detergent, polisher, sane-cloth, paper tissue or scraper!
4. Do not use acid detergent, indissolvable grain-like detergent or soap!
5. Disassemble the aerator with a coin and clean it when necessary!



The operation of our shower panels and faucets is designed for the ideal water pressure between 3.5-4.5 bar.

Important!

- The temperature of the water intended for human consumption must not exceed 65°C for health reasons.
- Use: drinking water supply, domestic hot water supply.
- After installation and before the first use, as well as if used regularly, it is advisable to rinse the product before consumption. After the installation, we recommend rinsing the product for 5-5 minutes with cold, respectively hot water. It is necessary to run at least 1-2 litres of water before consumption. The water obtained during the first rinse should not be used for cooking or as drinking water.
- Considering that hot water increases metal solubility, it is recommended to use cold water for drinking and heat it up when used for cooking.
- The flexible tap connectors used for connecting the products must be registered products.
- It is recommended to descale and disinfect the aerator of the faucets on a monthly basis. For the purposes of cleaning and disinfecting the faucets, only chemicals that meet the requirements of Gov. Decree 201/2001. (X.25) and Joint Decree 38/2003. (VII.7) ESzCsM-FVM-KvVM should be used.
- Due to its principles of operation, the aerator creates significant amount of aerosol, thus posing an increased risk of Legionella exposure. Therefore its use is not recommended in the rooms of healthcare facilities, or any other location where the number of Legionella colony forming units/ liter in the cold and/or domestic hot water reaches the limit determined in Ministerial Decree 49/2015 (XI. 6.).

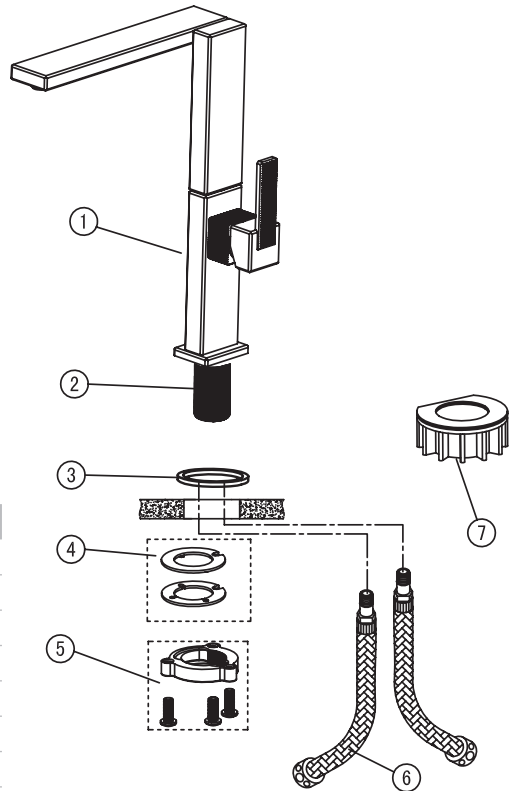
Aurum Spülbeckenarmatur

Liste der standard zubehöre

Bitte überprüfen sie die Zubehörliste zweimal und kontaktieren sie unsere Firma oder unseren Lieferant, falls es einen Fehler gibt
Bemerkungen:

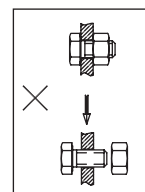
- Zubehöre können ohne Benachrichtigung ersetzt werden, ohne dass ihre Performanz beeinflusst wird.
- Die Zeichnungen dienen lediglich zu informativen Zwecken. Die Größe und die Form des Produkts beziehen sich auf den tatsächlichen Wasserhahn!

Code	Zubehörliste	Anzahl
1	Hauptteil	1
2	Gewindebuchse	1
3	O-Ring	1
4	Dichtungsring	1
5	Befestigungsschraube	1
6	Einlaufrohr	2
7		1

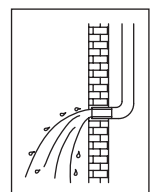


Installationsanleitung

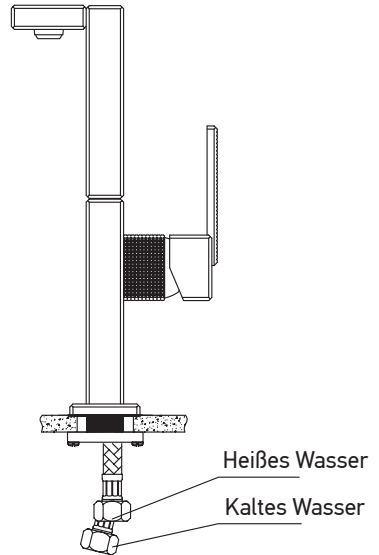
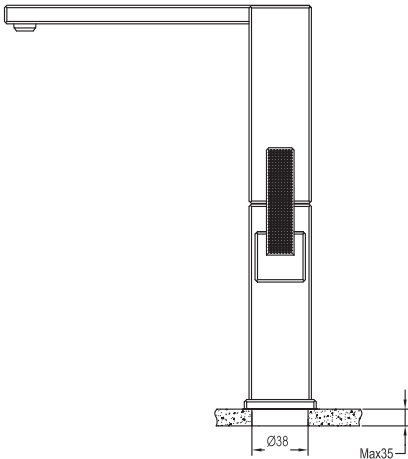
1. Hauptteil nicht abbauen, da es bevor der Lieferung richtig und genau installiert und beauftragt wurde!
2. Um Verstopfung des Wasserhahns zu vermeiden, spülen Sie bitte vor der Installation die Wasserleitung!
3. Achten Sie nach der Installation darauf, dass jede Fuge sichersiegelt ist und es keinen Austritt gibt!
4. Nutzungsbedingungen: Arbeitsdruck von 0.05-1.0 MPa (einschließend Kalt- und Warmwasserdruck), mit einsetzbarem Wassertemperatur: 4 °C- 90 °C.
5. Achten Sie drauf, dass das kalte/warme Einlaufrohr richtig angeschlossen wird; wenn man davor steht, wird die warme Wasserleitung auf der linken Seite verbunden und die kalte Wasserleitung auf der rechten Seite!



Nicht zerlegen!



Wasserleitung spülen!



Installations vorgang

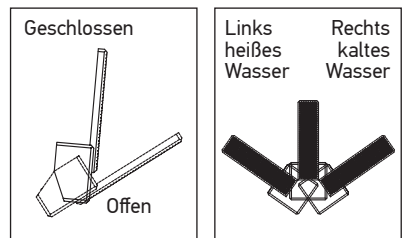
Vergewissern Sie sich, dass die Installationslöcher in der richtigen Größe sind!

Verbinden Sie das Gehäuse & die Wasserzulieferungsleitung mit der Wasserzufuhrleitung!

Nutzung

Wie Sie den Griff in Betrieb nehmen

- Ziehen Sie den Griff nach oben, um die Wasserleitung zu öffnen, drücken Sie ihn herunter zum Schließen!
- Drehen Sie den Griff nach links, um den heißen Wasserfluß zu steigern für eine höhere Wassertemperatur und für eine niedrigere Temperatur machen Sie das Gegenteil!



Pflege & Wartung

Um das Produkt sauber & glänzend zu halten, säubern Sie es wie folgt!

1. Spülen Sie mit sauberen Wasser & trocknen Sie mit nur mit weichem Stoff!
2. Wenn es dreckig ist, dann säubern Sie nur mit weicher Flüssigkeit oder transparentem Glasreiniger!
3. Nutzen Sie keine kratzigen Reinigungsmittel, Polierer, Papiertücher oder Kratzer!
4. Nutzen Sie keine Säure Reinigungsmittel. Unauflöslche kornähnliche Reinigungsmittel oder Seife!
5. Beim Bedarf schrauben Sie den Durchlüfter auf und putzen Sie ihn!



Die Bedienung unserer Duschpaneele und Armaturen ist auf einen idealen Wasserdruck zwischen 3,5-4,5 bar ausgelegt.

Information!

- Die Temperatur von Wasser, das zum menschlichen Verzehr bestimmt ist und mit dem Produkt in Berührung kommt, darf aus Gründen der öffentlichen Gesundheit 65°C nicht überschreiten.
- Anwendung: Trinkwasserversorgung, Brauchwarmwasserversorgung.
- Nach der Installation ist es immer empfehlenswert, das Produkt vor dem Gebrauch oder bei regelmäßigem Gebrauch vor dem Verzehr abzuspülen. Nach der Inbetriebnahme empfehlen wir, mindestens 5-5 Minuten lang mit kaltem bzw. warmem Wasser nachzuspülen. Vor dem Verzehr sollten mindestens 1-2 Liter Wasser abgelassen werden. Es wird nicht empfohlen, das Wasser aus dem Spülvorgang zum Trinken oder Kochen zu verwenden.
- Da heißes Wasser ein höheres Metalllösevermögen hat, empfiehlt es sich, sowohl zum Kochen als auch zum Trinken kaltes Wasser zu verwenden und dieses zu erwärmen.
- Flexible Schläuche, die zur Verbindung von Produkten verwendet werden, dürfen nur registrierte Produkte sein.
- Es wird empfohlen, den Umfang der Armaturen jeden Monat zu entkalken und zu desinfizieren. Für die Reinigung und Desinfektion der Wasserhähne dürfen nur Chemikalien verwendet werden, die dem Regierungserlass 201/2001. (X.25.) und dem Gemeinsamen Erlass 38/2003. (VII.7) des Ministeriums für Land- und Forstwirtschaft, Umwelt und Wasserwirtschaft entsprechen.
- Aufgrund der Funktionsweise des Perlators bildet dieser ein erhebliches Aerosol und bringt daher ein erhöhtes Risiko der Legionellenexposition mit sich. Daher wird seine Verwendung in stationären Pflegezimmern in Gesundheitseinrichtungen oder an Orten, an denen die Legionellenzahl im Kalt- und/oder Warmwasser über dem im EMMI-Dekret 49/2015. (XI. 6.) festgelegten Auslösewert liegt, nicht empfohlen.

Aurum Robinet évier

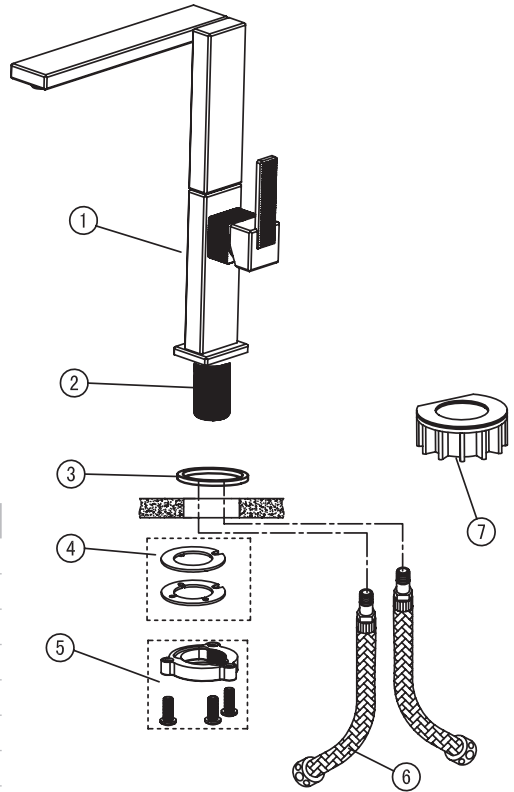
Liste des accessoires standards

Veuillez vérifier la liste d'accessoires ci-après et contactez notre entreprise ou notre distributeur pour toute discordance

Remarque:

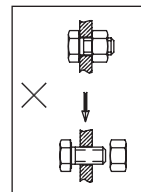
- Sans affecter leur performance, les accessoires peuvent être modifiés sans avis ;
- Dessins pour référence seulement.
La taille et la forme du produit désignent le robinet réel.

Code	La Liste d'Accessoires	Quantité
1	Corps principal	1
2	Manchon fileté	1
3	Anneau en O	1
4	Rondelle	1
5	Ecrou fixe	1
6	Tuyau d'entrée	2
7		1

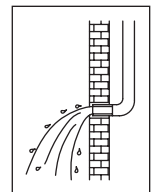


Instructions d'installation

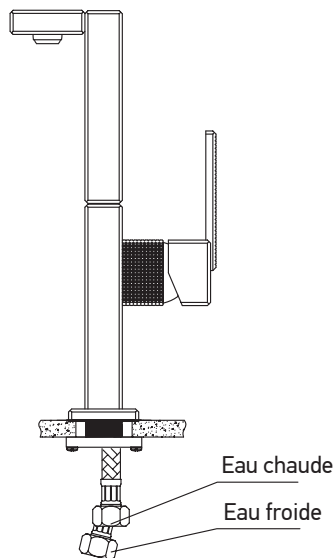
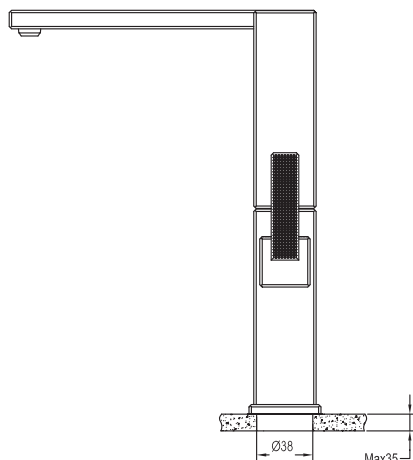
1. Ne pas démonter le corps principal, puisqu'il a été installé et commandé. Correctement et précisément avant de quitter l'usine.
2. Pour éviter le blocage du robinet, faire rincer le tuyau d'eau avant l'installation.
3. Après l'installation, assurez-vous que tous les joints sont scellés en toute sécurité et sans aucune fuite.
4. Condition d'utilisation : Pression de service à 0.05-1.0MPa (y compris la pression de l'eau chaude et froide), avec une température valable de l'eau: 4°C-90°C.
5. Assurez-vous de brancher le tuyau d'entrée chaud/froid correctement, si debout devant, branchez le tuyau d'eau chaude à gauche et le tuyau d'eau froide à la droite.



Ne pas monter



Rincer le tuyau



Les procédures d'installation

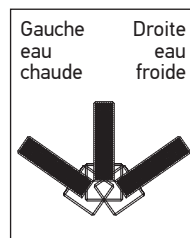
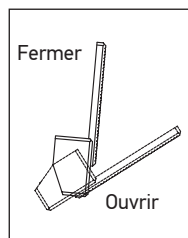
Assurez-vous que les trous d'installation sont dans la bonne taille.

Branchez le corps principal & le tuyau d'alimentation en eau au tuyau d'entrée d'eau.

Utilisation

Comment faire fonctionner la poignée

- Relevez la poignée jusqu'à l'ouverture de l'eau ; poussez-la vers le bas pour fermer.
- Tournez la poignée vers la gauche pour augmenter le débit d'eau chaude pour une température d'eau plus élevée, et abaissez la température de l'eau inversement.



Nettoyage & Entretien

Pour garder le produit propre & brillant, suivez les instructions ci-dessous :

1. Rincez à l'eau propre et séchez avec un chiffon doux seulement.
2. Pour toute saleté, nettoyez avec un détergent liquide doux ou de verre transparent.
3. N'utilisez pas un détergent de lavage, un polisseur, un tissu, un mouchoir ou un papier grattoir.
4. N'utilisez pas un détergent acide, un détergent ou un savon en grain insoluble.
5. Enlevez l'aérateur et nettoyez-le si nécessaire.

! Le principe de fonctionnement de nos colonnes de douche et de notre robinetterie est conçu pour une pression d'eau idéale entre 3,5 et 4,5 bars.

Important !

- Pour des raisons sanitaires, la température de l'eau destinée à la consommation humaine ne doit pas dépasser 65 °C.
- Utilisation : alimentation en eau potable, alimentation en eau chaude sanitaire.
- Après installation et avant la première utilisation, ainsi qu'en cas d'utilisation régulière, il est conseillé de rincer le produit avant utilisation. Après installation, nous recommandons de rincer le produit pendant 5-5 minutes avec de l'eau froide, puis de l'eau chaude. Il est nécessaire de faire couler au moins 1 - 2 litres d'eau avant toute consommation. L'eau obtenue lors du premier rinçage ne doit pas être utilisée pour cuisiner ou comme eau potable.
- Sachant que l'eau chaude augmente la solubilité des métaux, il est recommandé d'utiliser de l'eau froide pour boire et de la réchauffer pour cuisiner.
- Les raccords flexibles de robinet utilisés pour connecter les différents produits doivent être homologués.
- Il est recommandé de détartrer et de désinfecter l'aérateur des robinets tous les mois. Pour nettoyer et désinfecter les robinets, utiliser uniquement des produits d'entretien qui répondent aux exigences du décret gouvernemental 201/2001. (X.25) et du décret conjoint 38/2003. (VII.7) ESzCsM-FVM-KvVM doivent être utilisés.
- En raison de ses principes de fonctionnement, l'aérateur crée une quantité importante de brumisation, ce qui pose un risque accru d'exposition à la légionellose. Par conséquent, son utilisation n'est pas recommandée dans les chambres des établissements de santé, ou dans tout autre endroit où le nombre d'unités formant des colonies de légionelles/litre dans l'eau froide et/ ou l'eau chaude sanitaire atteint la limite déterminée dans le décret ministériel 49/2015. (XI. 6.).

Aurum mosogató csaptelep

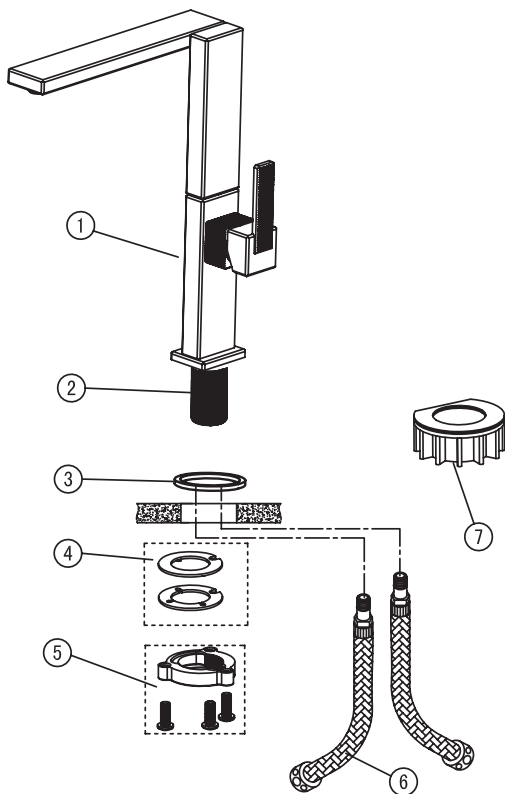
Standard alkatrészlista

Kérjük, ellenőrizze az alkatrészlistát és lépjen kapcsolatba vállalatunkkal és forgalmazóinkkal, ha bármilyen rendellenességet tapasztal!

Megjegyzés:

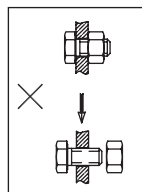
- Az alkatrészeket, funkciót nem érintő változások esetén értesítés nélkül módosíthatjuk.
- A rajzok csak referenciaként szolgálnak. A termékek mérete és alakja kapcsán nézze meg az aktuális vízcsapot!

Kód	Alkatrészlista	Mennyiség
1	Alaptest	1
2	Menetes cső	1
3	O-gyűrű	1
4	Betét	1
5	Rögzítőcsavar	1
6	Bemeneti cső	2
7		1

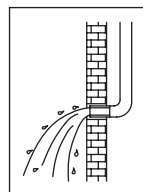


Szerelési útmutató

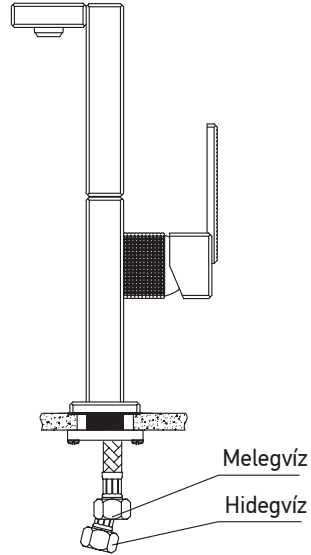
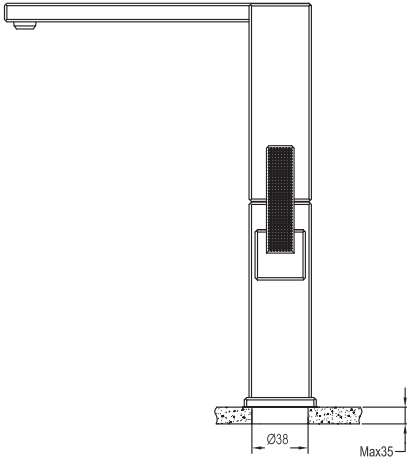
1. Ne szerelje szét az alaptestet, mert az a gyártás során lett pontosan összeszerelve és hitelesítve!
2. Annak érdekében, hogy elkerülje a csaptelep működési problémáit, szerelés előtt folyassa át alaposan vízzel a vízvezeték rendszert!
3. Szerelés után győződjön meg arról, hogy mindegyik csatlakozás a tömítés jó és nincs szivárgás!
4. Használati feltétel: 0.05-1.0 MPa üzemi nyomás (mind hideg és meleg víz esetén) és 4 °C- 90 °C vízhőmérséklet.
5. Győződjön meg arról, hogy a hideg és melegvíz bevezető csövet megfelelően csatlakoztassa! Ha szemben áll a csapteleppel, akkor a melegvíz-csövet a bal és a hidegvízcsövet a jobb oldalon csatlakoztassa!



Ne szerelje szét!



Folyassa át a csövet!



Szerelési eljárás

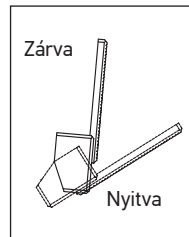
Győződjön meg arról, hogy a szerelési lyukak megfelelő méretűek!

Csatlakoztassa az alaptestet és a vízvezetékcsövet a bevezető vízvezetékcsővel!

Használat

Hogyan használja a forgatókart?

- A csap megnyitásához emelje felfelé, az elzáráshoz nyomja lefelé a kart!
- A kifolyó víz hőmérsékletének növeléséhez forgassa balra, míg a víz hőmérséklet csökkentéséhez forgassa jobbra a kart!



Tisztítás és karbantartás

Kövesse az alábbi útmutatásokat annak érdekében, hogy a termék tiszta és csillogó legyen:

1. Folyassa át tiszta vízzel és csak puha ronggyal törölje szárazra!
2. A szennyeződések gyenge folyékony tisztítószerrel vagy ablaktisztítóval távolítsa el!
3. Ne használjon mosószert, polírozót, nedvszívó rongyot, papírtöröltőt vagy kaparó eszközt!
4. Ne használjon savas mosószert, oldhatatlan szemcsés szerkezetű mosószert vagy szappant!
5. Csavarja le a porlasztót és tisztítsa meg, ha szükséges!

! Zuhanypaneljeink és csaptelepeink működése az ideális 3,5-4,5 bar közötti víznyomásra van tervezve.

Tájékoztatás!

- A termékkel érintkező emberi felhasználásra szánt víz hőmérséklete közegészségügyi szempontból a 65°C-ot nem haladhatja meg.
- Alkalmazási terület: ivóvíz-ellátás, használati melegvíz-ellátás.
- Felszerelés után a használatba vétel előtt, illetve a rendszeres használat esetén fogyasztás előtt minden esetben javasolt a termék átöblítése. Beüzemelés után legalább 5-5 percig hideg, illetve meleg vízzel történő átöblítést javasolunk. Fogyasztás előtt a minimum 1-2 liter víz kifolytatása szükséges. Az átöblítés során nyert vizet ivóvízként, illetve ételkészítési céllal felhasználni nem javasoljuk.
- Tekintettel arra, hogy a melegvíz fémoldó képessége nagyobb, ajánlott mind a főzéshez, mind az iváshoz hideg vizet használni, és azt felmelegítve fogyasztani.
- A termékek bekötésére használt flexibilis bekötőcsövek kizárólag nyilvántartásba vett termékek lehetnek.
- A csaptelepek perlátorát javasolt havonta vízköteleníteni, illetve fertőtleníteni. A csaptelepek tisztítása, fertőtlenítése során kizárólag olyan vegyszer alkalmazható, amely megfelel a 201/2001. (X.25.) Kormányrendelet, illetve a 38/2003. (VII.7) ESzCsM-FVM-KvVM együttes rendeletben leírtaknak.
- A perlátor működési elvéből adódóan jelentős aeroszolt képez, így Legionella expozíció szempontjából fokozott kockázatot jelent. Ezért alkalmazása nem javasolt az egészségügyi intézmények fekvőbeteg ellátó szobáiban, illetve minden olyan helyen, ahol a hideg és / vagy használati melegvíz Legionella csíraszama eléri a 49/2015. (XI. 6.) EMMI rendelet alapján meghatározott beavatkozási szintet.

Aurum baterie chiuvetă bucătărie

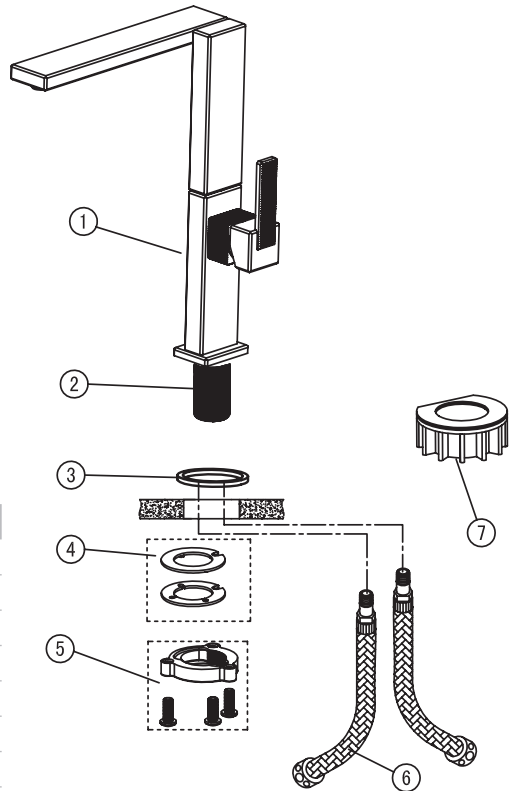
Listă de piese standard

Vă rugăm să verificați lista de piese și să luați legătura cu societatea noastră și distribuitorul nostru în cazul în care constatați probleme!

Notă:

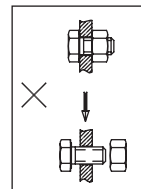
- Modificările care nu afectează piesele și funcționarea pot fi realizate fără o notificare prealabilă.
- Schițele au doar rol de referință. Pentru dimensiunea și forma produselor consultați bateria propriu-zisă!

Cod	Listă de piese	Cantitate
1	Corpul principal	1
2	Manșon filetat	1
3	O-ring	1
4	Mașină de spălat	1
5	Piuliță fixă	1
6	Conducta de admisie	2
7		1

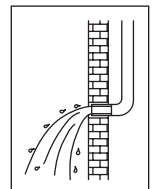


Instrucțiuni de montare

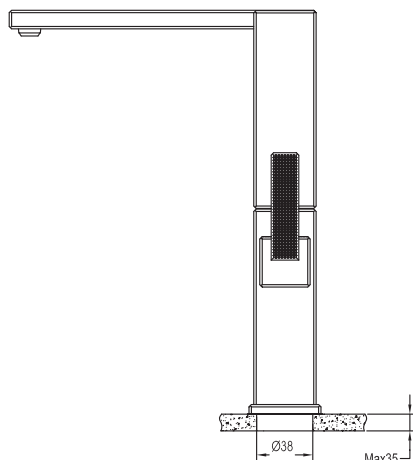
1. Nu demontați corpul de bază, acesta a fost asamblat și certificat în etapele de producție!
2. Pentru a evita problemele de funcționare ale bateriei, spălați bine cu apă sistemul de conducte înainte de montare!
3. După instalare, asigurați-vă că toate garniturile de la toate racordurile sunt bune și nu există scurgeri!
4. Condiții de utilizare: Presiune de funcționare 0,05-1,0 MPa (pentru apă caldă și apă rece) și temperatura apei de 4 °C - 90 °C.
5. Asigurați-vă că ați conectat corespunzător conducta de apă caldă și rece! Dacă stați cu fața la baterie, conducta de apă caldă se leagă pe partea stângă, iar apa rece la partea dreaptă!



A nu se demonta!



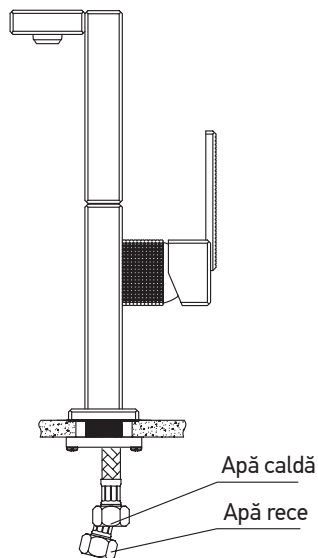
Lăsați apa să curgă prin țevă!



Instalarea

Asigurați-vă că orificiile de montare au dimensiunea corespunzătoare!

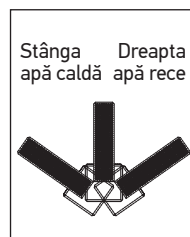
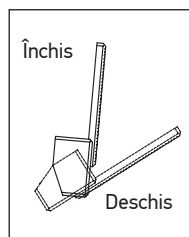
Racordați corpul de bază și conducta de apă cu furtunul de alimentare!



Utilizare

Cum se utilizează brațul?

- Pentru deschiderea robinetului ridicăți, pentru a închide, apăsați în jos!
- Pentru creșterea temperaturii apei rotiți brațul spre stânga, pentru reducerea temperaturii rotiți spre dreapta!



Curățare și întreținere

Respectați instrucțiunile de mai jos pentru ca produsul să fie curat și strălucitor:

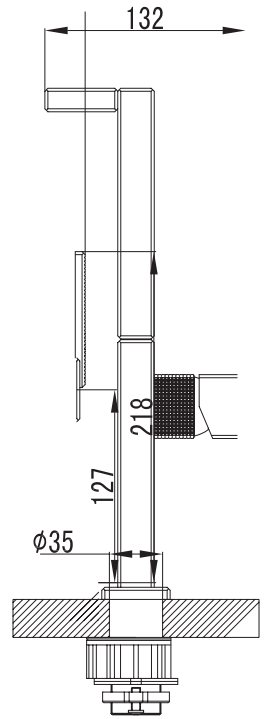
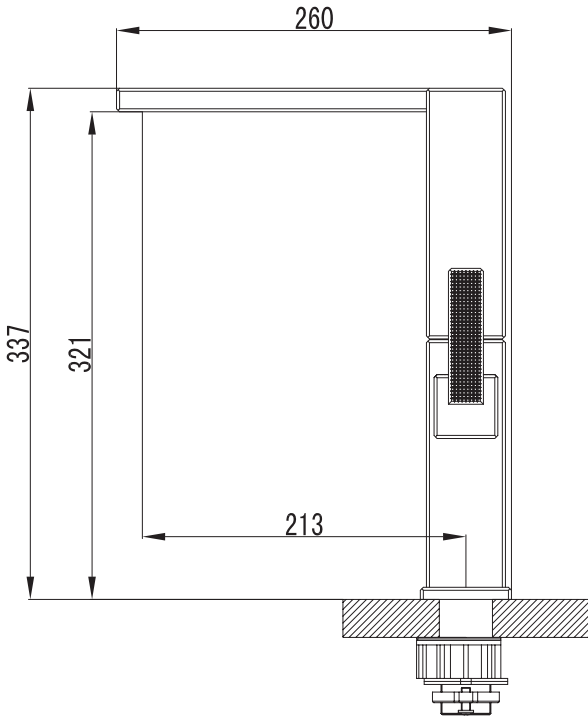
1. Lăsați apa să curgă prin instalație apoi ștergeți cu o lavetă moale!
2. Îndepărtați murdăria cu agent de curățare lichid sau soluție pentru spălat geamuri!
3. Nu folosiți detergent, substanțe de șlefuit, lavetă absorbantă, șervețele de hârtie sau scule care zgârie!
4. Nu folosiți detergenți acizi, detergent cu granule care nu se dizolvă sau săpun!
5. Deșurubați pulverizatorul și curățați-l, dacă este necesar!



Funcționarea ansamblurilor și a robinetelor noastre de duș este adaptată pentru o presiune ideală a apei de 3,5-4,5 bari.

Informații!

- Din motive de sănătate publică, temperatura apei destinate consumului uman care intră în contact cu produsul nu trebuie să depășească 65°C.
- Aplicație: alimentare cu apă potabilă, alimentare cu apă caldă menajeră.
- După instalare, se recomandă întotdeauna clătirea produsului înainte de utilizare sau, în cazul unei utilizări regulate, înainte de consum. După utilizare, vă recomandăm să clătiți cu apă rece respectiv caldă timp de cel puțin 5-5 minute. Înainte de consum, trebuie să se scurgă minimum 1-2 litri de apă. Nu vă recomandăm să folosiți pentru băut sau gătit apa rezultată în urma procesului de clătire.
- Având în vedere că apa caldă are o capacitate mai mare de dizolvare a metalelor, se recomandă utilizarea apei reci atât pentru gătit, cât și pentru băut, și consumarea acesteia.
- Țevile flexibile utilizate pentru conectarea produselor trebuie să fie numai produse înregistrate.
- Se recomandă detartrarea și dezinfectarea perlatorului robinetelor în fiecare lună. La curățarea și dezinfectarea robinetelor, folosiți numai substanțe chimice care respectă cerințele Decretului 201/2001. (X.25.) Decretul Guvernului și 38/2003. (VII.7) Decretul comun ESzCsM-FVM-KvVM.
- Datorită modului de funcționare a perlatorului, acesta formează un aerosol semnificativ și, prin urmare, prezintă un risc crescut de expunere la Legionella. Prin urmare, nu este recomandat pentru utilizarea în camerele de îngrijire a pacienților internați în instituțiile de sănătate sau în orice loc în care numărul de Legionella în apa rece și/sau caldă este peste limita stabilită în Regulamentul (CE) nr. 49/2015. (XI. 6.) nivelul de intervenție stabilit în conformitate cu Regulamentul EMMI.



Wellis®

CE