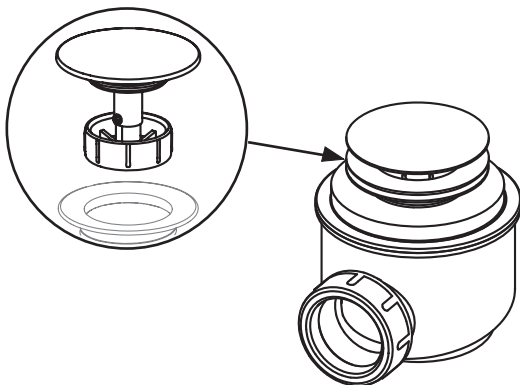
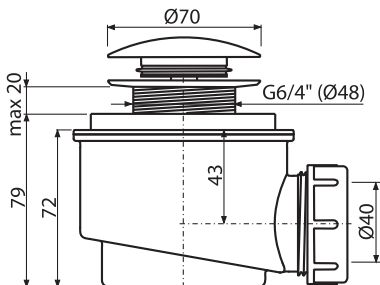
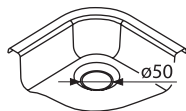
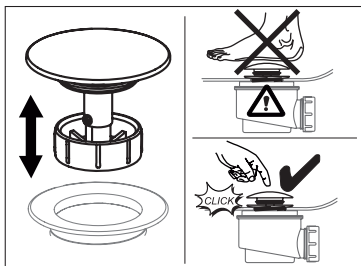




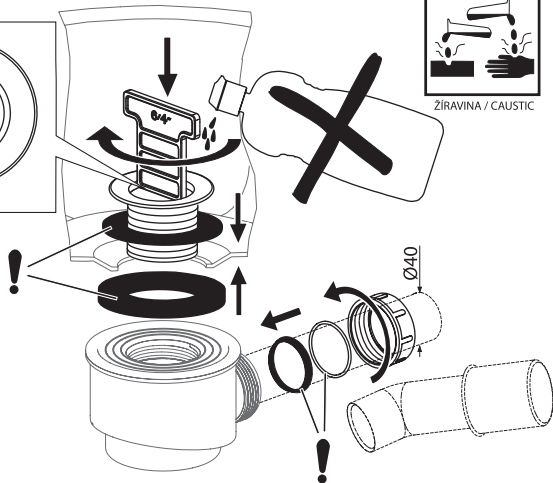
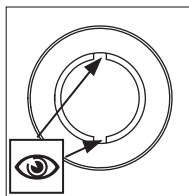
A465B-50 ■ A465C-50 ■ A465BLACK-50

[mm]





ZÍRAVINA / CAUSTIC



Alca plast, s. r. o. | Bratislavská 2846 | 690 02 Břeclav | Česká republika
Tel.: +420 519 821 117 – prodej ČR | Tel.: +420 519 821 041 – export | Fax: +420 519 821 083
e-mail: alcaplast@alcaplast.cz | www.alcaplast.cz
© 2020 Alcaplast, s.r.o.