

Rapido U
DESIGN + ENGINEERING
GROHE GERMANY

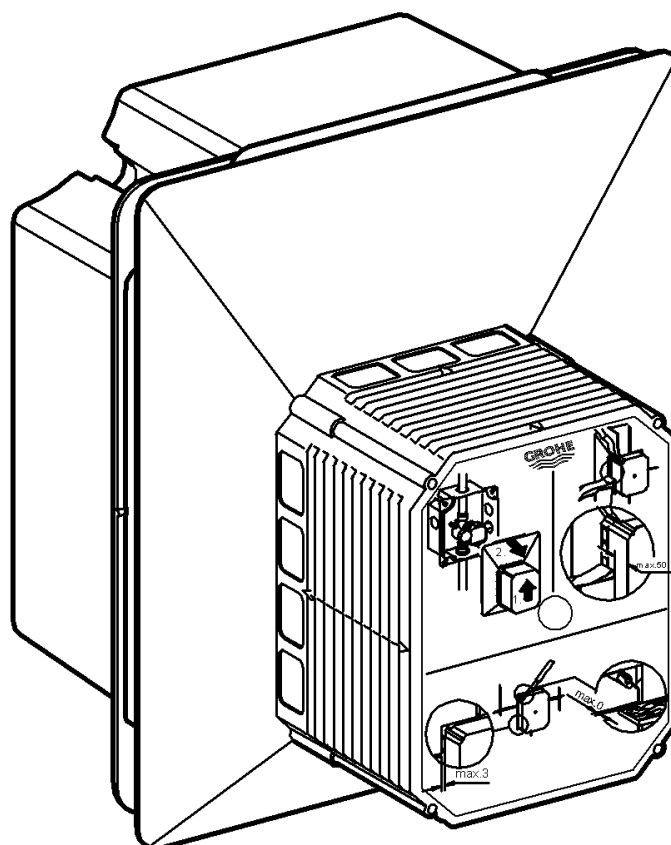
96.709.131/ÄM 235997/10.16

www.grohe.com

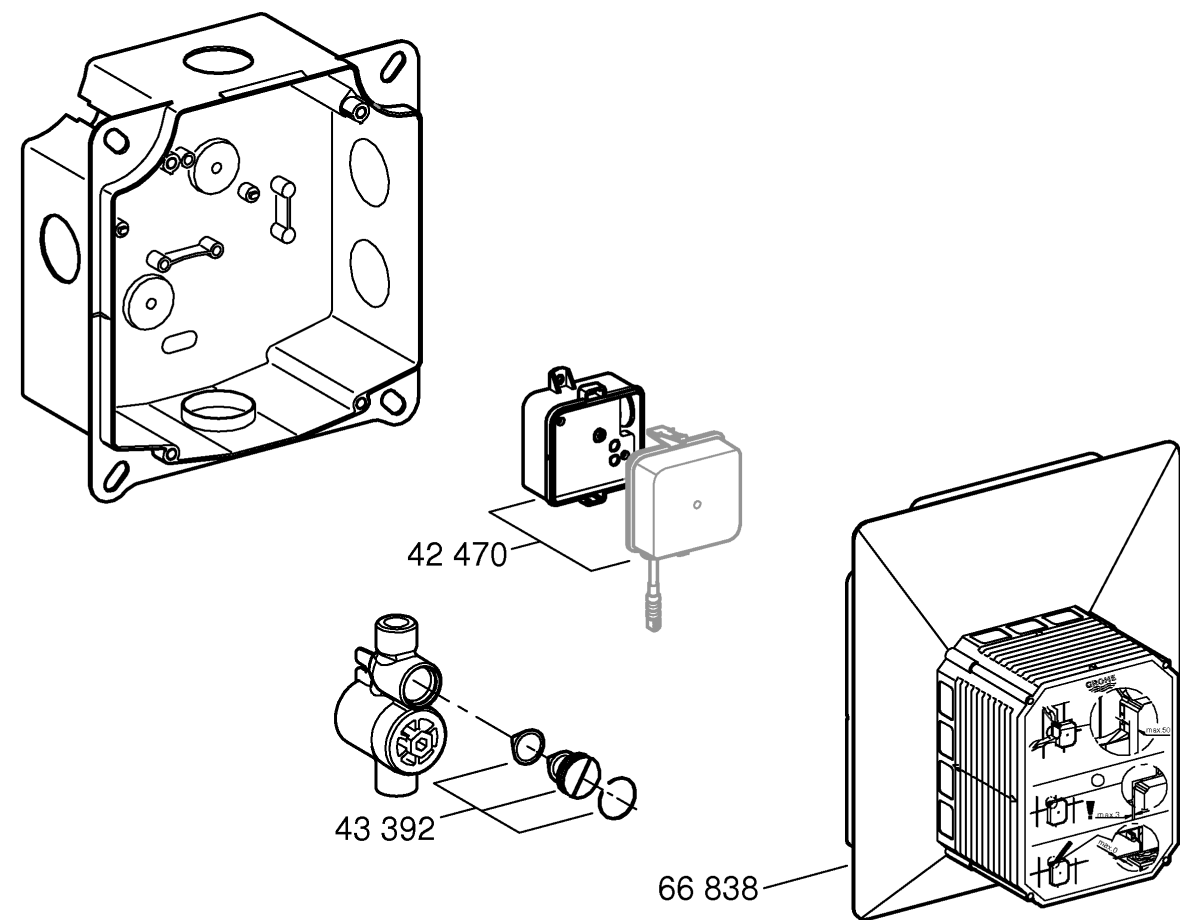
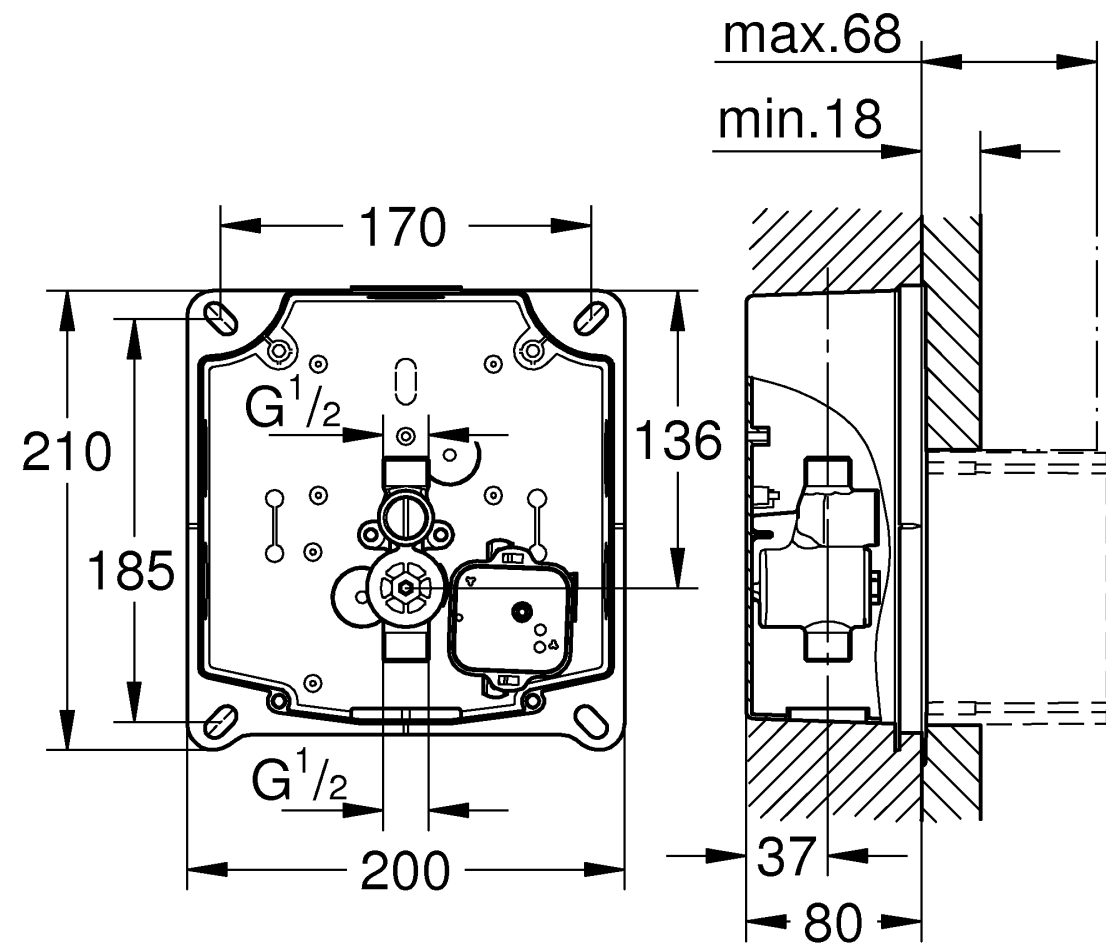
Pure Freude an Wasser

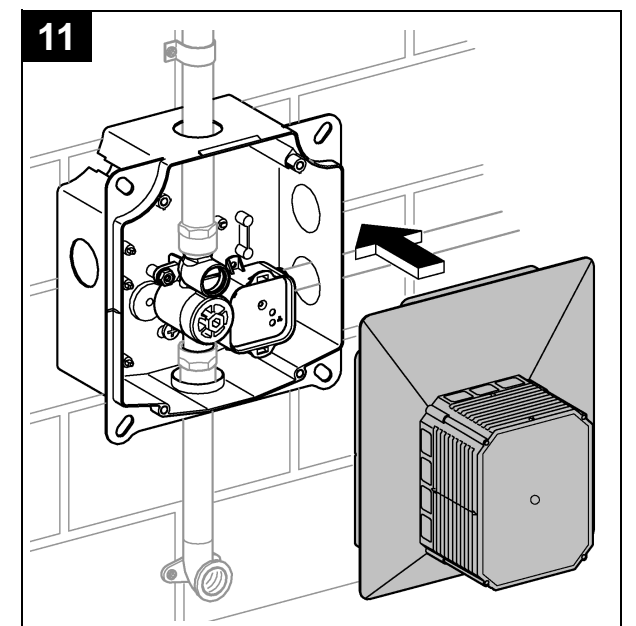
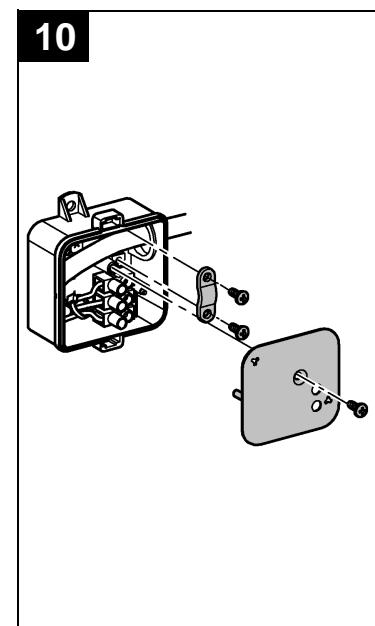
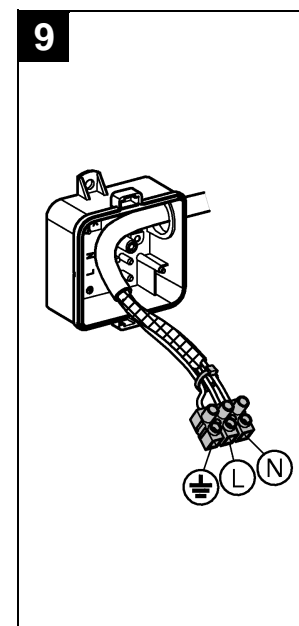
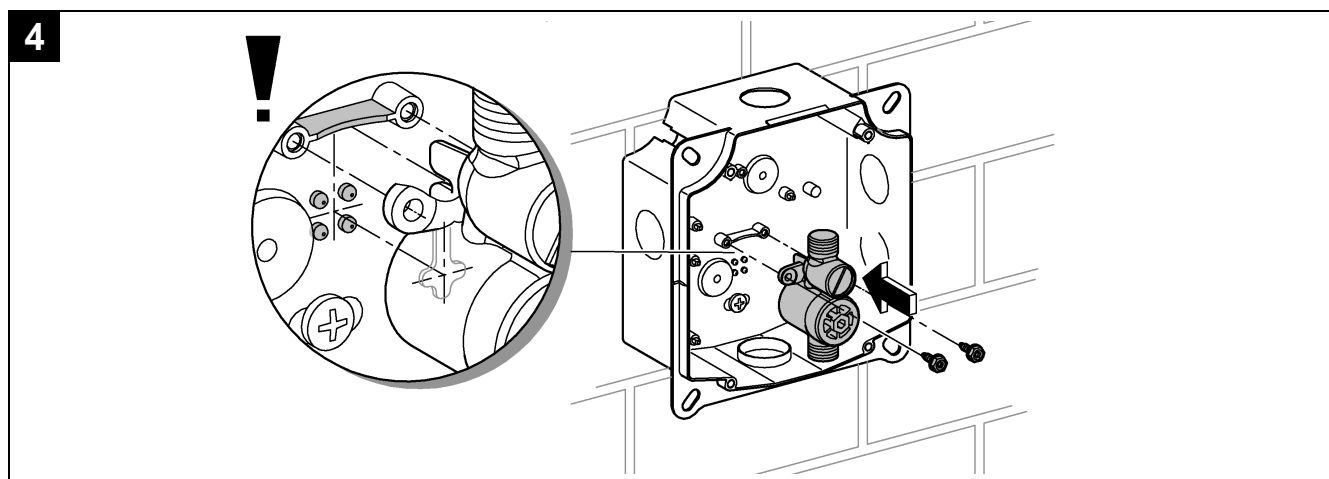
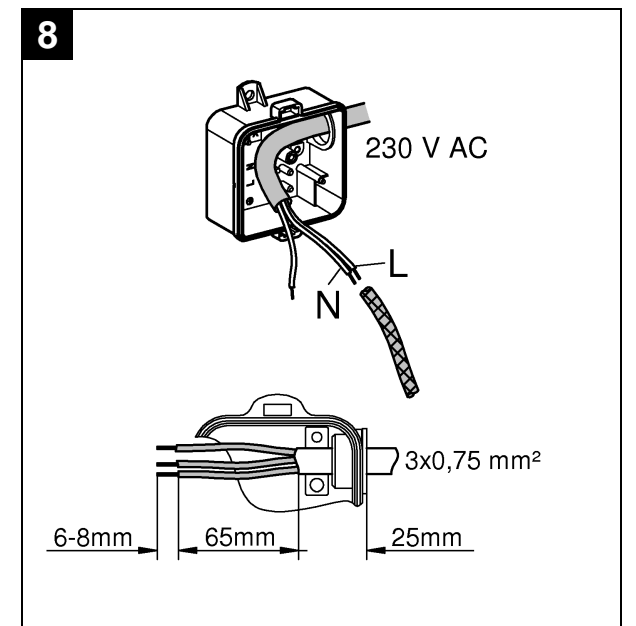
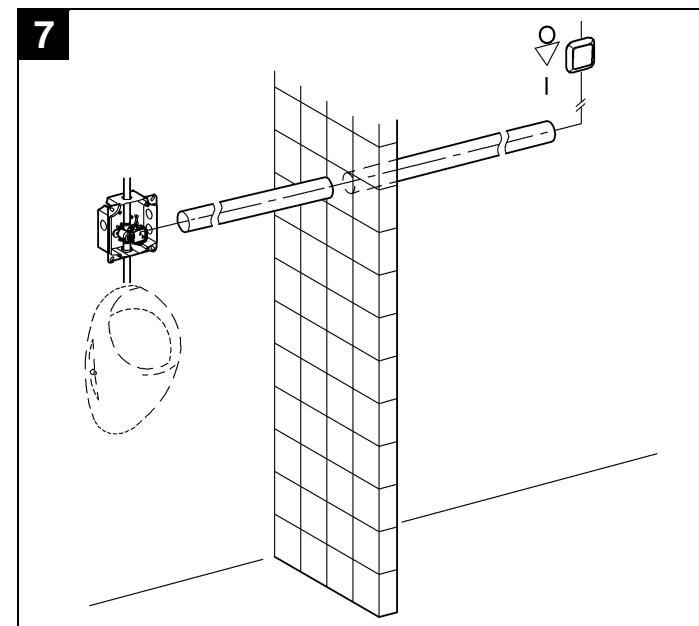
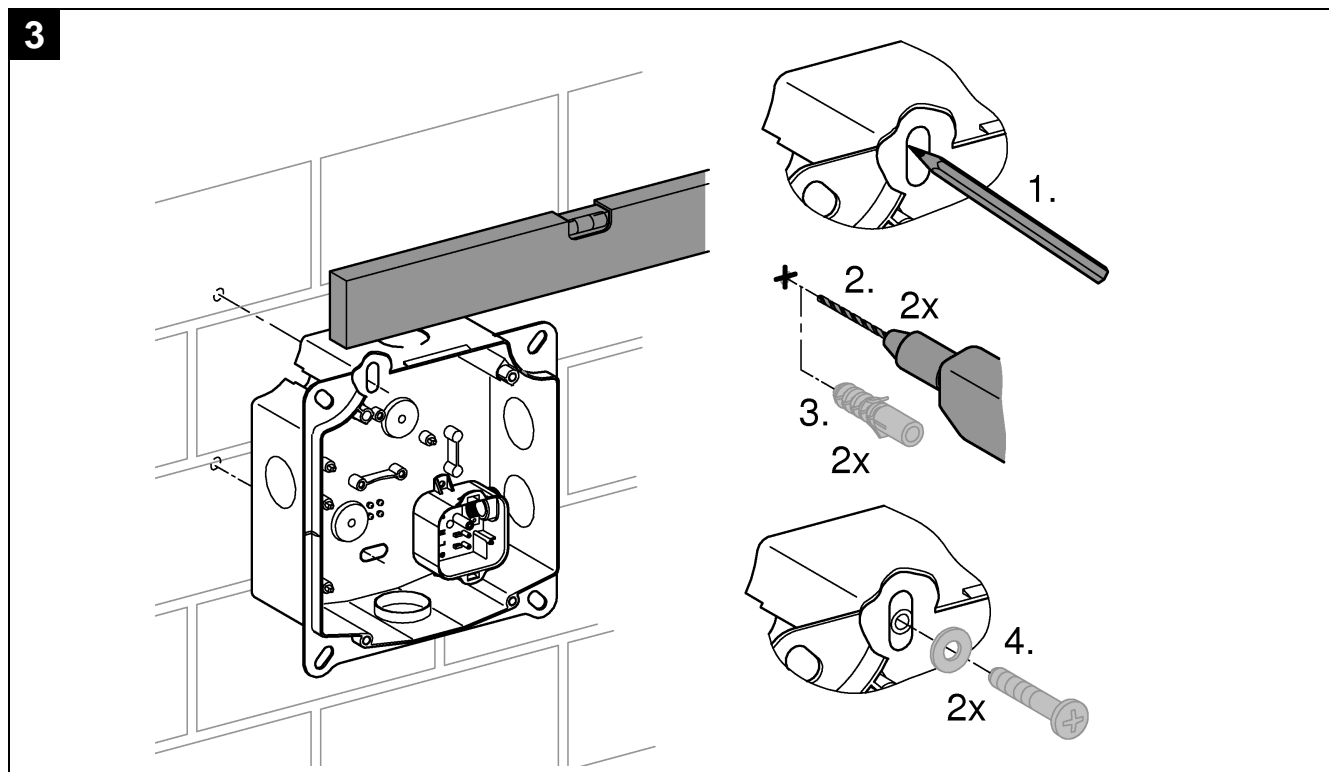
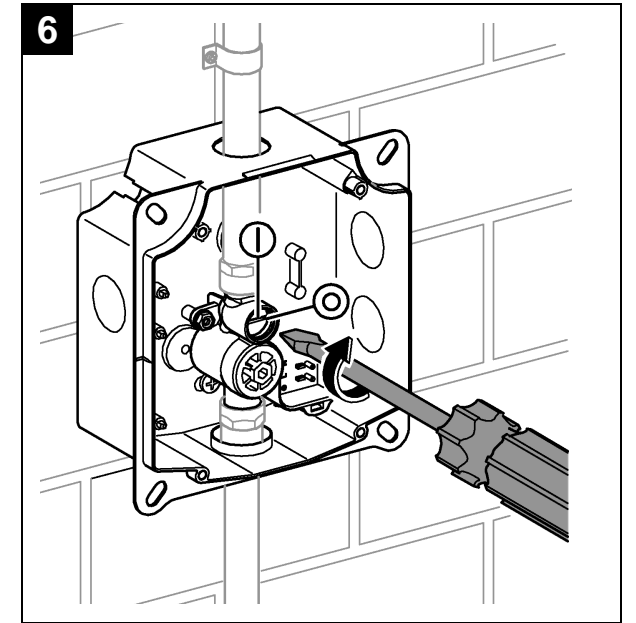
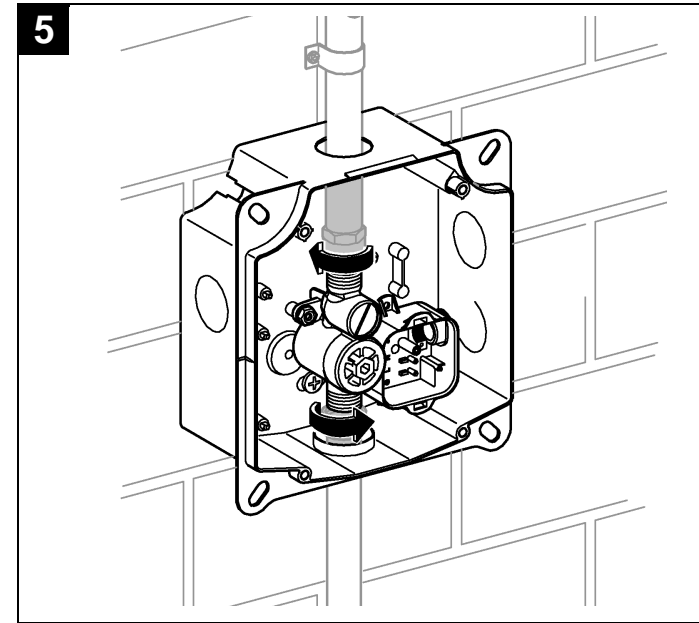
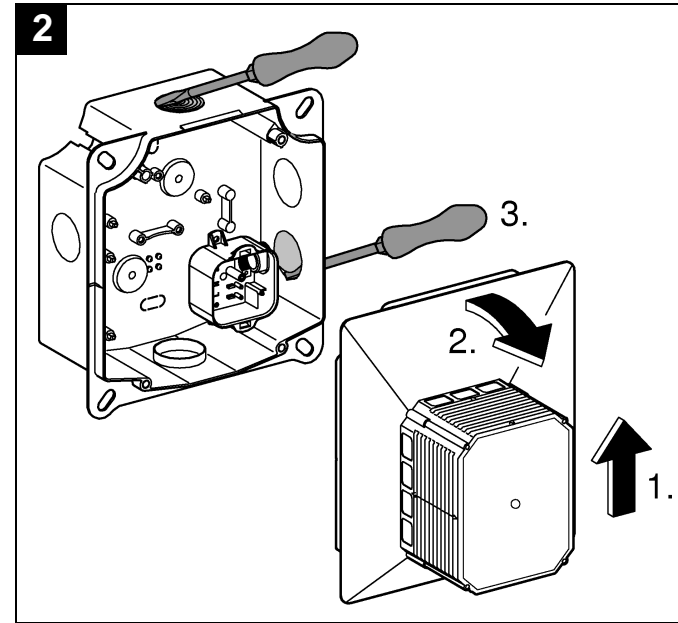
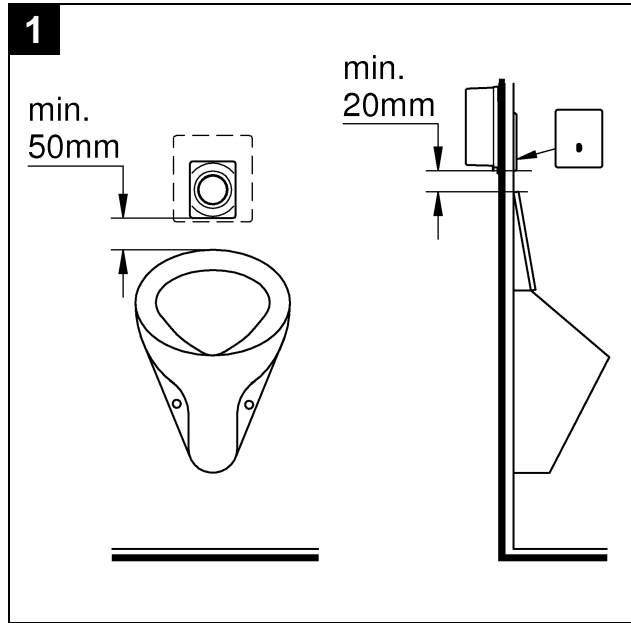


37 338



D1	NL4	PL7	P11	BG14	CN17
GB1	S5	UAE8	TR11	EST15	RUS18
F2	DK5	GR9	SK12	LV15	
E3	N6	CZ9	SLO13	LT16	
I3	FIN6	H10	HR13	RO17	





D

Anwendungsbereich

Wandebaukasten geeignet für:

- Netzbetriebene Armatur
- Batteriebetriebene Armatur
- Manuell betätigte Armatur

Sicherheitsinformationen



Gefahr durch beschädigte Spannungsversorgungskabel vermeiden. Bei Beschädigung muss das Spannungsversorgungskabel vom Hersteller oder dessen Kundendienst oder einer gleichermaßen qualifizierten Person ersetzt werden.

- Die Installation darf nur in frostsicheren Räumen vorgenommen werden.
- Das Schaltnetzteil ist ausschließlich zum Gebrauch in geschlossenen Räumen geeignet.
- Die Spannungsversorgung muss separat schaltbar sein.
- **Nur Originalersatz- und Zubehörteile** verwenden. Die Benutzung von anderen Teilen führt zum Erlöschen der Gewährleistung sowie der CE-Kennzeichnung und kann zu Verletzungen führen.

Technische Daten

- Spannungsversorgung: 100-240 V AC 50-60 Hz/6,75 V DC
- Leistung: 4 W
- Mindestfließdruck: 0,05 MPa
- Betriebsdruck max.: 1 MPa
- Empfohlener Fließdruck: 0,1 - 0,5 MPa
- Prüfdruck: 1,6 MPa
- Max. Wassertemperatur: 45 °C
- Rohrleitung: DN 15
- Anschlussgewinde: G ½
- Integrierte Vorabsperrung

Installation, siehe Klappseite II, Abb. [1] - [6].

Eine Lötverbindung zwischen Rohrleitungen und Gehäuse darf nicht vorgenommen werden, da die eingebaute Vorabsperrung beschädigt werden kann.

Wasserzufuhr öffnen und Anschlüsse auf Dichtheit prüfen.

Rohrleitungen vor und nach der Installation gründlich spülen (DIN 1988/DIN EN 806 beachten).

Für die Leitung zwischen Schaltnetzteil und Wandebaukasten ist ein Leerrohr erforderlich, siehe Abb. [7].

Elektroinstallation, siehe Abb. [8] - [10].



Die Elektroinstallation muss vor der Montage des Rohbauschutzes abgeschlossen sein. Die Elektroinstallation (230 V Anschlusskabel in die Anschlussbox) muss auch vor der Montage des Rohbauschutzes durchgeführt werden, wenn bei Erstinstallation eine mechanische Armatur installiert wird und später auf eine netzbetriebene Armatur umgerüstet werden soll!



Die Elektroinstallation darf nur von einem Elektro-Fachinstallateur vorgenommen werden! Dabei sind die Vorschriften nach IEC 364-7-701-1984 (entspr. VDE 0100 Teil 701) sowie alle nationalen und örtlichen Vorschriften zu beachten!

Es darf nur Rundkabel mit 6 bis 8,5mm Außendurchmesser verwendet werden.

Rohbauschutz aufstecken, siehe Abb. [11].

Weitere Montageschritte erst nach den Fliesenarbeiten vornehmen.

Hinweis für den Fliesenleger:

- Fugenmaß 0mm zum Rohbauschutz berücksichtigen.

Fertiginstallation durchführen.

Weitere Montageschritte werden bei der Fertiginstallation des Oberbaus erklärt.

Ersatzteile, siehe Klappseite I

GB

Applications

Wall-mounting box suitable for:

- Mains-operated fitting
- Battery-operated fitting
- Manually-operated fitting

Safety notes



Prevent danger resulting from damaged voltage supply cables. If damaged, the voltage supply cable must be replaced by the manufacturer or his customer service department or an equally qualified person.

- Installation is only possible in frost-free rooms.
- The switched-mode power supply is only suitable for indoor use.
- The voltage supply must be separately switchable.
- Use **only genuine replacement parts and accessories**. The use of other parts will result in voiding of the warranty and the CE identification, and could lead to injuries.

Technical Data

- Voltage supply: 100-240 V AC 50-60 Hz/6.75 V DC
- Power consumption: 4 W
- Minimum flow pressure: 0.05 MPa
- Operating pressure max.: 1 MPa
- Recommended flow pressure: 0,1 - 0,5 MPa
- Test pressure: 1,6 MPa
- Max. water temperature: 45 °C
- Pipe: DN 15
- Connection thread: G ½
- Integrated isolating valve

Installation, see fold-out page II, fig. [1] - [6].

Do not solder the connections between the pipes and housing, as otherwise the built-in isolating valve may be damaged.

Open water supply and check that connections are watertight.

Flush the pipes thoroughly before and after installation (observe EN 806).

A vacant tube is required for the line between switched-mode power supply and wall-mounting box, see fig. [7].

Electrical installation, see fig. [8] - [10].



Electrical installation must be completed before the structural shell protection is fitted. The electrical installation (230 V connecting wire in the junction box) must also be completed before the structural shell protection is fitted where a mechanical fitting is being initially installed with the intention of subsequently retrofitting a mains-operated fitting!



Electrical installation work must only be performed by a qualified electrician. This work must be carried out in accordance with the regulations to IEC 60364-7-701 (corresponding to VDE 0100 Part 701) as well as all national and local regulations.

Only water-resistant round cables with max. outside diameter of 6.0 to 8.5 mm may be used.

Fit structural shell protection, see Fig. [11].

Do not carry out any further installation procedures until the tiling is completed.

Note for tiler:

- Take account of 0mm grouting joint to structural shell protection.

Perform final installation.

Further installation procedures are explained in the final installation for the trim set.

Replacement parts, see fold-out page I.

F

Domaine d'application

Caisson pour montage mural pour:

- robinetterie branchée sur secteur
- robinetterie fonctionnant avec des piles
- robinetterie manuelle

Consignes de sécurité



Éviter les dangers entraînés par une tension d'alimentation endommagée. En cas d'endommagement du câble d'alimentation, le faire remplacer par le fabricant, son service après-vente ou une personne disposant des mêmes qualifications afin d'éviter tout risque de blessure.

- Ne procéder à l'installation que dans un endroit à l'abri du gel.
- Le convertisseur n'est approprié que pour l'usage dans des pièces fermées.
- L'alimentation électrique doit disposer d'un interrupteur séparé.

- N'utiliser **que des pièces de rechange et des accessoires d'origine**. L'utilisation d'autres pièces entraîne automatiquement l'annulation de la garantie et du label CE, ainsi qu'un risque de blessures.

Caractéristiques techniques

- Tension d'alimentation : 100-240 V CA 50-60 Hz/6,75 V CC
- Puissance : 4 W
- Pression d'alimentation minimale : 0,05 MPa
- Pression de service maxi.: 1 MPa
- Pression dynamique recommandée : 0,1 - 0,5 MPa
- Pression d'épreuve: 1,6 MPa
- Température de l'eau max. : 45 °C
- Canalisation : DN 15
- Filetage des raccordements : G ½
- Robinet d'arrêt intégré

Installation, voir volet II, fig. [1] - [6].

Ne pas procéder à un raccord brasé entre les canalisations et le boîtier, car le robinet de barrage intégré risquerait d'être endommagé.

Ouvrir l'alimentation en eau et contrôler l'étanchéité des raccordements.

Bien rincer les canalisations avant et après l'installation (respecter la norme EN 806)!

Une gaine vide est nécessaire pour la conduite entre le Convertisseur et le caisson pour montage mural, voir fig. [7].

Montage électrique, voir fig. [8] - [10].



Le montage électrique doit être terminé avant le montage de la protection du gros œuvre. Le montage électrique (câble de raccordement 230 V dans le boîtier de raccordement) doit également être réalisé avant le montage de la protection du gros œuvre si une robinetterie mécanique est montée lors de l'installation initiale et qu'une robinetterie branchée sur secteur doit être installée ultérieurement.



Le montage électrique doit impérativement être réalisé par un électricien! Les prescriptions conformément à la norme CEI 60364-7-701 (selon VDE 0100 partie 701) ainsi que toutes les prescriptions nationales et locales doivent être respectées!

N'utiliser que des câbles ronds étanches de 6,0 à 8,5mm de diamètre extérieur.

Mettre en place la protection du gros œuvre, voir fig. [11].

N'effectuer les étapes ultérieures du montage qu'après la pose du carrelage.

Remarque à l'attention du carreleur:

- Respecter la cote des joints de 0mm par rapport à la protection du gros œuvre.

Procéder à l'installation définitive.

Les autres étapes de montage sont expliquées au chapitre "Installation définitive" de la façade.

Pièces de rechange, voir volet I.



Campo de aplicación

Caja para montaje empotrado en pared adecuada para:

- Griferías a red
- Griferías con batería
- Griferías manuales

Información de seguridad



Evitar peligros derivados del uso de cables de alimentación de tensión dañados. En caso de daños debe hacerse que el fabricante o su servicio de postventa o una persona cualificada correspondientemente sustituya el cable de alimentación de tensión.

- La instalación solo puede efectuarse en recintos a prueba de heladas.
- La fuente de alimentación conmutada es adecuada solo para ser utilizada dentro de recintos cerrados.
- La alimentación de tensión debe ser conectable por separado.
- Utilizar **solamente repuestos y accesorios originales**. La utilización de otros componentes conlleva la nulidad de la garantía y del marcado CE y puede causar lesiones personales.

Datos técnicos

- Alimentación de tensión: 100-240 V CA 50-60 Hz/6,75 V CC
- Potencia: 4 W
- Presión mínima de trabajo: 0,05 MPa
- Presión de utilización máx.: 1 MPa
- Presión de trabajo recomendada: 0,1 - 0,5 MPa
- Presión de verificación: 1,6 MPa
- Temperatura máxima del agua: 45 °C
- Tuberías: DN 15
- Rosca de empalme: G ½
- Bloqueo de seguridad integrado

Instalación, véase la página desplegable II, fig. [1] - [6].

Las tuberías y la carcasa no deben unirse mediante soldadura, ya que podría resultar dañado el bloqueo de seguridad montado.

Abrir la alimentación de agua y comprobar la estanqueidad de las conexiones.

Purgar a fondo el sistema de tuberías antes y después de la instalación (tener en cuenta EN 806).

Para instalar el cable entre el fuente de alimentación conmutada y caja para montaje empotrado en pared, se requiere un tubo hueco, véase la fig. [7].

Instalación eléctrica, véase la fig. [8] - [10].



La instalación eléctrica debe estar terminada antes del montaje de la protección de la construcción en bruto. ¡La instalación eléctrica (cable de conexión de 230 V a la caja de conexión) también debe realizarse antes del montaje de la protección de la construcción en bruto cuando se trate de una primera instalación con una grifería mecánica y deba reequiparse posteriormente a una grifería a red!



¡La instalación eléctrica solo deberá realizarla un instalador electricista! ¡Se deberán seguir las normas IEC 60364-7-701 (equiv. VDE 0100, parte 701) así como todas las normas locales y nacionales!

Únicamente se deberá utilizar cable redondo resistente al agua con un diámetro exterior de 6,0 a 8,5mm.

Colocar la protección de la construcción en bruto, véase la fig. [11].

Efectuar los posteriores pasos de montaje sólo tras haber realizado los trabajos de alicatado.

Indicación para el alicatador:

- Tomar en consideración una cota de junta 0mm respecto a la protección de la construcción en bruto.

Efectuar la instalación de acabado.

Los pasos adicionales de montaje se aclaran en la instalación de acabado de la parte superior.

Piezas de recambio, véase la página desplegable I.



Gamma di applicazioni

Scatola da incasso adatta per:

- Rubinetto alimentato dalla rete
- Rubinetto alimentato a batteria
- Rubinetto azionato manualmente

Informazioni sulla sicurezza



Evitare rischi dovuti alla presenza di cavi di alimentazione di tensione danneggiati. In caso di danneggiamento, il cavo di alimentazione di tensione dovrà essere sostituito dal fabbricante o dal relativo servizio assistenza tecnica oppure da persona di pari qualifica.

- L'installazione deve essere eseguita solo in ambienti antigelo.
- L'alimentatore a commutazione è adatto esclusivamente all'uso in locali chiusi.
- È necessario un interruttore separato per commutare l'alimentazione di tensione.
- Impiegare **solo pezzi di ricambio e accessori originali**. L'utilizzo di altre parti comporta il decadimento della garanzia e del marchio CE e può provocare lesioni.

Dati tecnici

- Alimentazione di tensione: 100-240 V AC 50-60 Hz/6,75 V DC
- Potencia: 4 W
- Pressione minima di portata: 0,05 MPa
- Pressione di esercizio max.: 1 MPa
- Pressione idraulica consigliata: 0,1 - 0,5 MPa
- Pressione di prova: 1,6 MPa
- Temperatura max. dell'acqua: 45 °C
- Tubazione: DN 15
- Filettatura di collegamento: G ½
- Valvola d'intercettazione integrata

Installazione, vedere risolto di copertina II, fig. [1] - [6].

I raccordi tra le tubazioni e l'alloggiamento non devono essere saldati, onde evitare il danneggiamento della valvola di intercettazione.

Aprire l'entrata dell'acqua e controllare la tenuta dei raccordi.

Prima e dopo l'installazione, effettuare un lavaggio a fondo del sistema di tubazioni (osservare le norme EN 806).

Per la tubazione tra alimentatore ed scatola da incasso è necessaria una guaina, vedere fig. [7].

Collegamento elettrico, vedere fig. [8] - [10].



Prima di montare la protezione muro grezzo terminare il collegamento elettrico. Anche il collegamento elettrico (cavo di collegamento da 230 V nel box di raccordo) deve essere eseguito prima di montare la protezione muro grezzo, se nella prima installazione fosse stato montato un rubinetto meccanico che deve poi essere trasformato in un rubinetto alimentato dalla rete.



Il collegamento elettrico deve essere effettuato solo da un elettricista specializzato. Durante il collegamento osservare le norme IEC 60364-7-701 (corrispondenti alle norme VDE 0100 parte 701) nonché tutte le norme nazionali e locali in materia!

Utilizzare esclusivamente un cavo rotondo resistente all'acqua dal diametro esterno di 6,0 - 8,5mm.

Inserire la protezione muro grezzo, vedere fig. [11].

Effettuare ulteriori fasi di montaggio solo dopo l'applicazione delle piastrelle.

Nota per il piastrellista:

- Tenere conto della dimensione giunzioni di 0mm rispetto alla protezione muro grezzo.

Eseguire l'installazione definitiva.

Ulteriori fasi di montaggio sono riportate nell'installazione definitiva della parte esterna.

Per i pezzi di ricambio, vedere il risolto di copertina I.

NL

Toepassingsgebied

Wandinbouwkast geschikt voor:

- Via netstroom gevoede kraan
- Met batterij gevoede kraan
- Handmatig bediende kraan

Informatie m.b.t. de veiligheid



Voorkom gevaar als gevolg van beschadigde voedingskabels. Bij beschadiging moet de voedingskabel door de fabrikant of de klantenservice of door in gelijke mate geschoold personeel worden vervangen.

- De installatie mag alleen in een vorstbestendige ruimte plaatsvinden.

- De schakelende voeding is uitsluitend geschikt voor gebruik in gesloten ruimtes.
- De voeding moet afzonderlijk kunnen worden geschakeld.
- Gebruik **uitsluitend originele reserveonderdelen en accessoires**. Door het gebruik van andere onderdelen vervallen de garantie en het CE-keurmerk en kunnen verwondingen optreden.

Technische gegevens

- Voeding: 100-240 V AC 50-60 Hz/6,75 V DC
- Vermogen: 4 W
- Minimale stromingsdruk: 0,05 MPa
- Maximale werkdruk: 1 MPa
- Aanbevolen stromingsdruk: 0,1 - 0,5 MPa
- Testdruk: 1,6 MPa
- Max. temperatuur: 45 °C
- Leiding: DN 15
- Aansluitschroefdraad: G ½
- Geïntegreerde voorafsluiting

Installatie, zie uitvouwbaar blad II, afb. [1] - [6].

Er mag geen soldeerverbinding worden gemaakt tussen buizen en behuizing, omdat dit de ingebouwde voorafsluiter kan beschadigen.

Open de watertoevoer en controleer de aansluitingen op lekkages!

Leidingen vóór en na het installeren grondig spoelen (EN 806 in acht nemen).

Voor de kabel tussen de schakelende voeding en de wandinbouwkast is een lege buis vereist, zie afb. [7].

Elektrische installatie, zie afb. [8] - [10].



De elektrische installatie moet afgesloten zijn voordat de beschermkap wordt gemonteerd. De elektrische installatie (230 V-aansluitkabel naar de aansluitdoos) moet ook vóór de montage van de beschermkap worden uitgevoerd, als er bij de eerste installatie een mechanische kraan wordt geïnstalleerd en er later op een via netstroom gevoede kraan moet worden omgebouwd!



De elektrische installatie mag uitsluitend door een elektromonteur worden uitgevoerd! Daarbij moeten de voorschriften volgens IEC 60364-7-701 (komt overeen met VDE 0100 deel 701) alsmede alle nationale en lokale voorschriften in acht worden genomen.

Er mogen alleen waterbestendige ronde kabels met een buitendiameter van max. 6,0 tot 8,5mm worden gebruikt.

Plaats de beschermkap, zie afb. [11].

Voer verdere montagestappen pas uit nadat de tegels zijn aangebracht.

Aanwijzing voor de tegelzetter:

- Zorg voor een voegmaat van 0mm t.o.v. de beschermkap.

Voltooi de installatie.

Verdere stappen in de montage worden uitgelegd bij de installatie van het bovenstuk.

Reserveonderdelen, zie uitvouwbaar blad I.



Användningsområde

Väggmonteringsbehållare lämplig för:

- Nätansluten blandare
- Batteridriven blandare
- Manuell blandare

Säkerhetsinformation



Undvik fara pga skadade spänningsförsörjningskablar. Om spänningsförsörjningskabeln är skadad måste den bytas ut av tillverkaren eller kundservice eller en liknande kvalificerad person.

- Installationen får bara utföras i frostfria utrymmen.
- Transformatorn är bara lämplig för användning i stängda utrymmen.
- Spänningsförsörjningen måste kunna kopplas separat.
- **Använd endast original reservdelar och tillbehör.** Användningen av andra delar medför att garantin samt CE-märkningen inte längre gäller och kan leda till personskador.

Tekniska data

- Spänningsförsörjning: 100-240 V AC 50-60 Hz/6,75 V DC
- Effektupptagning: 4 W
- Minsta flödestryck: 0,05 MPa
- Drifttryck max.: 1 MPa
- Rekommenderat flödestryck: 0,1–0,5 MPa
- Kontrolltryck: 1,6 MPa
- Max. vattentemperatur: 45 °C
- Rörledning: DN 15
- Anslutningsgångar: G ½
- Integrerad säkerhetsspärr

Installation, se utvikningssida II, fig. [1] - [6].

Skarven mellan rörledningarna och huset får inte lödas, eftersom den inbyggda säkerhetsspärren annars kan skadas.

Öppna vattentillförseln och kontrollera anslutningarnas täthet!

Spola noggrant igenom rörledningarna före och efter installationen (observera EN 806).

Ett tomrör är nödvändigt som ledning mellan kopplingsnåtdeln och väggmonteringsbehållaren, se fig. [7].

Elinstallation, se fig. [8] - [10].



Elinstallation måste vara avslutad innan skyddet monteras. Även elinstallationen (230 V anslutningskabel i anslutningsbox) måste genomföras innan skyddet monteras, om en mekanisk blandare installeras vid förstinstallationen och senare ska byggas om till en nätansluten blandare!



Elinstallation får endast utföras av en utbildad elinstallatör! Beakta föreskrifterna enligt IEC 60364-7-701 (motsv. VDE 0100 del 701) samt alla nationella och lokala föreskrifter!

Bara en vattentålig rundkabel med 6,0 till 8,5mm ytterdiameter får användas.

Fäst skyddet, se fig. [11].

Fortsätt monteringsarbetet först efter det att kaklingen avslutats.

Anvisningar för plattläggare:

- Ta hänsyn till fogmättet 0mm till skyddet.

Genomför färdiginstallationen.

Ytterligare monteringssteg förklaras vid färdiginstallation av överkonstruktionen.

Reservdelar, se utvikningssida I.



Anvendelsesområde

Vægmonteringskassen er egnet til:

- Spændingsdrevet armatur
- Batteridrevet armatur
- Manuelt aktiveret armatur

Sikkerhedsoplysninger



Undgå fare på grund af beskadigede spændingsforsyningsledninger. Ved beskadigelser skal spændingsforsyningsledningen udskiftes enten af producenten, dennes kundeservice eller en tilsvarende kvalificeret person.

- Installationen må kun foretages i frostsikre rum.
- Omformeren er udelukkende tiltænkt indendørs brug.
- Spændingsforsyningen skal kunne til-/frakobles separat.
- Anvend **kun originale reserve- og tilbehørsdele**. Anvendes der andre dele, er garantien og CE-mærkningen ikke længere gældende. Det kan desuden medføre tilskadecomst.

Tekniske data

- Spændingsforsyning: 100-240 V AC 50-60 Hz/6,75 V DC
- Ydeevne: 4 W
- Min. tilgangstryk: 0,05 MPa
- Driftstryk maks.: 1 MPa
- Anbefalet tilgangstryk: 0,1 - 0,5 MPa
- Prøvetryk: 1,6 MPa
- Maks. vandtemperatur: 45 °C
- Rørledning: DN 15
- Udvendigt gevind: G ½
- Indbygget afspærring

Installation, se foldeside II, ill. [1] - [6].

Der må ikke foretages nogen loddesamling mellem rørledningerne og huset, da den indbyggede forafspærring kan blive beskadiget.

Åben for vandet og kontroller, om tilslutningerne er tætte!

Skyl rørledningssystemet grundigt før og efter installationen (overhold EN 806).

Der skal være et tomt rør mellem DC-DC-omformeren og vægmonteringskassen, se ill [7].

Elinstallasjon, se ill. [8] - [10].



Elinstallasjonen skal være avsluttet, før råmursbeskyttelsen monteres. Elinstallasjonen (230 V tilslutningskabel i tilslutningsterminalen) skal også utføres før råmursbeskyttelsen monteres, når der skal installeres et mekanisk armatur ved den første installasjon som så på et senere tidspunkt ændres til et spændingsdrevet armatur!



Elinstallasjonen må kun foretages af en autoriseret elinstallatør! Følg forskrifterne iht. IEC 60364-7-701 (svarende til VDE 0100, del 701) samt alle nationale og lokale forskrifter!

Der må kun anvendes et vandfast rundt kabel med en udvendig diameter på 6,0 til 8,5mm.

Sæt råmursbeskyttelsen på, se ill. [11].

Yderligere monteringsstrin skal først utføres efter flisearbeidet.

Anvisning til fliseopsætteren:

- Sørg for en fuge på 0mm til råmursbeskyttelsen.

Gør installasjonen færdig.

De yderligere monteringsstrin forklares ved færdiginstallasjonen af den øverste del.

Reserve dele, se foldeside I.

N

Bruksområde

Vegginnbyggingskasse, egnet for:

- Strømdrevet armatur
- Batteridrevet armatur
- Manuelt betjent armatur

Sikkerhetsinformasjon



Skadde spenningsforsyningsledninger representerer fare og må unngås. Ved skade må spenningsforsyningsledningen skiftes ut av produsenten, produsentens kundeservice eller av tilsvarende kvalifisert person.

- Må bare installeres i frostsikre rom.
- Strømforsyningsenheten er utelukkende egnet for bruk i lukkede rom.
- Spenningsforsyningen må kunne kobles separat.
- **Bruk kun originale reservedeler og tilbehør.** Bruk av andre deler medfører at garantien opphører og CE-merket blir ugyldig, og kan føre til personskader.

Tekniske data

- Spenningsforsyning: 100-240 V AC 50-60 Hz/6,75 V DC
- Ytelse: 4 W
- Driftstrykk maks.: 1 MPa
- Anbefalt dynamisk trykk: 0,1 - 0,5 MPa
- Kontrolltrykk: 1,6 MPa
- Maks. vanntemperatur: 45 °C
- Rørledning: DN 15
- Tilkoblingsgjenger: G ½
- Integret forsperre

Installering, se utbrettside II, bilde [1] - [6].

En loddeforbindelse mellom rørledninger og hus må ikke utføres, da den monterte forsperrer kan bli skadet.

Åpne vanntilførselen, og kontroller at koblingene er tette!

Spyl rørledningssystemet grundig før og etter installasjon (følg EN 806).

Et tomrør er nødvendig for ledningen mellom strømforsyningsenheten og vegginnbyggingskassen, se bilde [7].

Elektroinstallasjon, se bilde [8] - [10].



Elektroinstalleringen må være avsluttet før beskyttelsesdekselet monteres. Elektroinstalleringen (230 V tilkoblingsledning inn i tilkoblingsboksen) må også være utført før beskyttelsesdekselet monteres hvis det først monteres en mekanisk armatur og det senere skal monteres strømdrevet armatur!



Elektroinstallasjon må kun utføres av godkjent elektriker. Overhold forskriftene i henhold til IEC 60364-7-701 (hhv. VDE 0100 del 701) samt alle nasjonale og lokale forskrifter!

Det må kun brukes vannbestandig rundkabel med ytre diameter på 6,0 til 8,5mm.

Sett på beskyttelsesdekselet, se bilde [11].

Videre monteringsarbeider utføres først etter flisleggingsarbeidene.

Informasjon til flisleggeren:

- Ta hensyn til fugemål på 0mm til beskyttelsesdekselet.

Gjennomfør ferdiginstalleringen.

Videre monteringsstrinn forklares ved ferdiginstallering av ventiloverstykket.

Reserve deler, se utbrettside I.

FIN

Käyttöalue

Piiloasennuskotelo soveltuu:

- Verkkokäyttöiselle hanalle
- Paristikäyttöiselle hanalle
- Käsikäyttöiselle hanalle

Turvallisuusohjeet



Vioittuneet virransyöttökaapelit aiheuttavat vaaraa. Jos virransyöttökaapeli on vaurioitunut, siinä tapauksessa valmistajan tai tämän valtuuttaman huoltoasentajan tai muun pätevän henkilön tulee vaihtaa se uuteen.

- Asennuksen saa tehdä vain pakkaselta suojatuissa tiloissa.
- Verkkolaite on tarkoitettu yksinomaan sisätiloissa käytettäväksi.
- Virransyötön täytyy olla erikseen kytkettävä.
- Käytä **vain alkuperäisiä varaosia ja lisätarvikkeita.**

Muiden osien käyttö johtaa takuun ja CE-tunnusmerkinnän raukeamiseen ja voi aiheuttaa onnettomuuksia.

PL

Tekniset tiedot

- Virransyöttö: 100-240 V AC 50-60 Hz/6,75 V DC
- Teho: 4 W
- Vähimmäisvirtauspaine: 0,05 MPa
- Käyttöpaine enint.: 1 MPa
- Suositeltava virtauspaine: 0,1 - 0,5 MPa
- Koepaine: 1,6 MPa
- Maks. lämpötila: 45 °C
- Putki: DN 15
- Liitäntäkierre: G ½
- Integroitu katkaisin

Installation, ks. taitesivu II, kuva [1] - [6].

Putkia ja koteloa ei saa liittää toisiinsa juottamalla, koska asennettu katkaisin voi vaurioitua.

Avaa vedentulo ja tarkasta liitäntöjen tiiviys!

Huuhtele putkistot huolellisesti ennen ja jälkeen asennuksen (EN 806 huomioitava).

KytKentäverkkolaiten ja piiloasennuskotelon väliselle johdolle tarvitaan tyhjä putki, ks. kuva [7].

Sähköasennukset, ks. kuva [8] - [10].



Sähköasennuksen pitää olla valmis ennen kotelon kannen kiinnittämistä. Sähköasennus (230 V liitäntäjohto liitäntäkoteloon) täytyy myös tehdä ennen kotelon kannen asennusta, jos ensiasennuksessa asennetaan mekaaninen hana, joka halutaan myöhemmin varustaa verkkokäyttöiseksi hanaksi!



Sähköasennukset saa suorittaa ainoastaan valtuutettu sähköasentaja! Tällöin on noudatettava IEC 60364-7-701 (vast. VDE 0100 osa 701) mukaisia määräyksiä sekä kaikkia maakohtaisia ja paikallisia määräyksiä!

Asennuksessa saa käyttää vain pyöreätä, vesitiivistä johtoa, jonka ulkohalkaisija on 6,0 - 8,5mm.

Laita kotelon kansi kiinni, ks. kuva [11].

- Muut asennukset tehdään vasta laatoituksen jälkeen.

Ohjeita laatoittajalle:

- Huomaa enintään 0mm saumarako kotelon kanteen nähden.

Suorita loppuasennus.

Muut asennusvaiheet on kuvattu pintaosien asennuksen yhteydessä.

Varaosat, ks. kääntöpuolen sivu I.

Zakres stosowania

Zbiornik do montażu ściennego przystosowany do:

- armatur zasilanych sieciowo
- armatur zasilanych bateryjnie
- armatur obsługiwanych ręcznie

Informacje dotyczące bezpieczeństwa



Należy unikać niebezpieczeństw związanych z uszkodzonym przewodem zasilającym. W przypadku uszkodzenia przewodu zasilającego powinien on zostać wymieniony przez producenta, jego dział obsługi klienta lub odpowiednio przeszkoloną osobę.

- Montaż można wykonać tylko w pomieszczeniach zabezpieczonych przed mrozem.
- Zasilacz impulsowy przystosowany jest wyłącznie do użytku w pomieszczeniach zamkniętych.
- Wymagane jest osobne włączanie zasilania elektrycznego.
- Należy używać **wyłącznie oryginalnych części zamiennych i akcesoriów**. Korzystanie z innych części spowoduje utratę gwarancji oraz oznaczenia CE i może doprowadzić do obrażeń ciała.

Dane techniczne

- Napięcie zasilające: 100-240 V AC 50-60 Hz / 6,75 V DC
- Moc: 4 W
- Minimalne ciśnienie przepływu: 0,05 MPa
- Ciśnienie robocze maks.: 1 MPa
- Zalecane ciśnienie przepływu: 0,1 - 0,5 MPa
- Ciśnienie kontrolne: 1,6 MPa
- Maks. temperatura: 45 °C
- Przewody rurowe: DN 15
- Gwint połączeniowy: G ½
- Zintegrowany zawór odcinający

Instalacja, zob. str. rozkładana II, rys. [1] - [6].

Nie należy stosować połączenia lutowanego pomiędzy przewodami rurowymi a korpusem, ponieważ może to doprowadzić do uszkodzenia wbudowanych zaworów odcinających.

Otworzyć dopływ wody i sprawdzić szczelność połączeń!

Dokładnie przepłukać przewody rurowe przed i za instalacją (przestrzegać EN 806)!

Dla przewodu łączącego zasilacz impulsowy z zbiornik do montażu ściennego niezbędna jest rura ochronna, zob. rys. [7].

Instalacja elektryczna, zob. rys. [8] - [10].



Instalacja elektryczna powinna zostać zakończona przed montażem osłony stanu surowego. Instalacja elektryczna (przewód przyłączeniowy 230 V w skrzynce przyłączeniowej) powinna zostać przeprowadzona przed montażem osłony stanu surowego, jeżeli podczas wstępnej instalacji zamontowana została armatura mechaniczna, która później zamieniona zostanie na armaturę zasilaną z sieci!



Instalacja elektryczna może zostać wykonana wyłącznie przez wykwalifikowanego elektryka! Należy przy tym uwzględnić przepisy wg normy IEC 60364-7-701 (odp. VDE 0100 część 701), jak również wszystkie przepisy krajowe i lokalne!

Instalację elektryczną należy wykonać wyłącznie z okrągłego wodoodpornego przewodu elektrycznego o średnicy zewnętrznej maks. 6,0 - 8,5mm.

Zdjąć osłonę armatury, zob. rys. [11].

Następne czynności montażowe należy wykonać po położeniu płytek ceramicznych.

Wskazówka dla osoby kładącej glazurę:

- Wymiar szczelin przy osłonie armatury powinien wynosić 0mm.

Przeprowadzić instalację końcową.

Dalsze czynności montażowe zostaną wyjaśnione podczas instalacji elementu górnego.

Części zamienne, zob. strona rozkładana I.

UAE

نطاق الاستخدام

صندوق التركيب في الجدار مناسب لما يلي:

- خلط يعمل بالكهرباء
- خلط يعمل بالبطارية
- خلط يعمل باليد

ملاحظات الأمان

تجنب الخطر الناتج عن كوابل الإمداد بالفطوية التالفة. في حالة تلف كابل الإمداد بالفطوية، يجب استبداله من قبل المصنع أو قسم خدمة العملاء أو من قبل شخص مؤهل على قدم المساواة.

- لا يمكن التركيب إلا في الغرف الخالية من الجليد.
- تعتبر وحدة الإمداد بالطاقة ذات التغذية المتناوبة مناسبة للاستخدام داخل المنازل فقط.
- يجب أن تكون فطوية الإمداد قابلة للتحويل بطريقة منفصلة.
- لا تستخدم سوى قطع الغيار والإضافات الأصلية. سيؤدي استخدام قطع غيار أخرى إلى إلغاء الضمان والرقم التعريفي لجهة التعاقد (CE)، وقد يؤدي إلى حدوث إصابات.

البيانات الفنية

- فطوية الإمداد: 100-240 فلتل للتيار المتردد 50-60 هرتز/ 6.75 فلتل للتيار المتردد
- الطاقة الكهربائية المسحوبة: 4 واه
- الحد الأدنى لضغط الإنسياب: 0.05 ميغاباسكال
- الحد الأقصى لضغط التشغيل: 1 ميغاباسكال
- ضغط الإنسياب الموصى به: 0.5 - 0.1 ميغاباسكال
- ضغط الاختبار: 1.6 ميغاباسكال
- درجة الحرارة: 45 °م كحد أقصى
- شبكة المواسير: DN 15
- سن توصيل لولبي: G 1/2
- صمام عازل أساسي مدمج

التركيب راجع الصفحة المطوية II، انظر الشكل [1] - [6].

لا تقم بلحم التوصيلات بين المواسير والغلاف، وإلا فربما يؤدي هذا إلى تلف صمام العازل الأساسي المدمج.

افتح خط تغذية المياه وافحص الوصلات من حيث إحكامها وعدم تسرب المياه منها!

يتم شطف نظام شبكة المواسير جيداً قبل التركيب وبعده (يرجى مراعاة EN 806)!

يلزم توفر أنبوب فارغ للخط بين المحول وضع الإمداد بالطاقة المفتوح والإلكترونيات، انظر الشكل [7].

التركيب الكهربائي، انظر الشكل [8] - [10].



يجب إتمام التوصيلات الكهربائية قبل تركيب وافي التركيب الأساسي. كما ويجب أيضاً إجراء التوصيلات الكهربائية (سلك توصيل 230 فولت في صندوق التوصيل) قبل تركيب وافي التركيب الأساسي في حال أنه تم تركيب خلط يعمل باليد عند التركيب الأول وتحويله لاحقاً إلى خلط يعمل بالكهرباء!



يجب أن يقوم فني مؤهل بإجراء أعمال التركيب الكهربائي. كما يجب إجراء هذه الأعمال وفقاً للوائح IEC 60364-7-701 (المطابقة لـ VDE 0100 الجزء 701) بالإضافة إلى جميع اللوائح المحلية والإقليمية.

يمكن استخدام كوابل دائرية دائرية مقاومة للمياه بقطر خارجي يتراوح من 6.0 إلى 8.5 ملم فقط.

قم بتركيب وافي التركيب الأساسي، انظر الشكل [11].

لا تقم بأية خطوات تركيبية أخرى إلا بعد الإنتهاء من تركيب البلاط.

تنبيه لمركب البلاط:

- إنترك مجال تحبيش 0 مم كحد أقصى لواقى التركيب الأساسي.

قم بتنفيذ خطوات التركيب النهائي.

خطوات التركيب الأخرى يتم شرحها في التركيب النهائي للجزء العلوي.

انظر الصفحة المطوية I فيما يتعلق بقطع الغيار.



Πεδίο εφαρμογής

Κουτί επιτοίχιας τοποθέτησης, κατάλληλο για:

- βαλβίδες που λειτουργούν με ρεύμα
- βαλβίδες που λειτουργούν με μπαταρία
- χειροκίνητες βαλβίδες

Πληροφορίες ασφαλείας



Αποφύγετε τους κινδύνους από τα φθαρμένα καλώδια τροφοδοσίας τάσης. Εάν το καλώδιο τροφοδοσίας τάσης έχει φθαρεί, θα πρέπει να αντικατασταθεί από τον κατασκευαστή, το σέρβις ή αντίστοιχα από ένα κατάλληλα καταρτισμένο άτομο.

- Η εγκατάσταση επιτρέπεται αποκλειστικά σε προστατευμένους από τον παγετό χώρους.
- Το τροφοδοτικό προορίζεται αποκλειστικά για χρήση σε κλειστούς χώρους.
- Η τροφοδοσία τάσης θα πρέπει να συνδεθεί ξεχωριστά.
- Χρησιμοποιείτε **αποκλειστικά γνήσια ανταλλακτικά και αξεσουάρ**. Η χρήση άλλων εξαρτημάτων συνεπάγεται την ακύρωση της εγγύησης και του σήματος CE, ενώ μπορεί να οδηγήσει σε τραυματισμούς.

Τεχνικά στοιχεία

- Τροφοδοσία τάσης: 100-240 V AC 50-60 Hz/6,75 V DC
- Ισχύς: 4 W
- Ελάχιστη πίεση ροής: 0,05 MPa
- Μέγιστη πίεση λειτουργίας: 1 MPa
- Συνιστώμενη πίεση ροής: 0,1 - 0,5 MPa
- Πίεση ελέγχου: 1,6 MPa
- Θερμοκρασία: μέγ. 45 °C
- Σωληνώσεις: DN 15
- Σπείρωμα σύνδεσης: G ½
- Ενσωματωμένος διακόπτης

Εγκατάσταση, βλέπε αναδιπλούμενη σελίδα II, εικ. [1] - [6].

Δεν επιτρέπεται η ένωση με θερμή συγκόλληση μεταξύ των σωληνώσεων και του περιβλήματος, επειδή κάτι τέτοιο μπορεί να προκαλέσει βλάβη στην ενσωματωμένη βαλβίδα απομόνωσης.

Ανοίξτε την παροχή του νερού και ελέγξτε τη στεγανότητα των συνδέσεων!

Ξεπλύνετε καλά το σύστημα σωληνώσεων πριν και μετά την εγκατάσταση (σύμφωνα με τις προδιαγραφές EN 806)!

Για το καλώδιο μεταξύ του μετατροπέα και του κουτί επιτοίχιας τοποθέτησης απαιτείται ένας κοίλος σωλήνας, βλέπε εικ. [7].

Ηλεκτρική εγκατάσταση, βλέπε εικ. [8] - [10].



Η ηλεκτρολογική εγκατάσταση πρέπει να έχει ολοκληρωθεί, πριν τοποθετηθεί το προστατευτικό πλέγμα. Η ηλεκτρολογική εγκατάσταση (καλώδιο σύνδεσης 230 V στο κουτί σύνδεσης) θα πρέπει να πραγματοποιηθεί πριν από την τοποθέτηση του προστατευτικού πλέγματος, εάν κατά την πρώτη εγκατάσταση τοποθετηθεί μια μηχανική βαλβίδα και αργότερα θα τοποθετηθεί αναδρομικά μια βαλβίδα που λειτουργεί με ρεύμα!



Η ηλεκτρική εγκατάσταση επιτρέπεται να γίνει μόνο από ειδικευμένο ηλεκτρολόγο! Θα πρέπει να τηρηθούν οι προδιαγραφές κατά IEC 60364-7-701 (αντιστ. VDE 0100 Μέρος 701) καθώς και όλες οι τοπικές και εθνικές διατάξεις!

Επιτρέπεται να χρησιμοποιηθεί μόνο αδιάβροχο καλώδιο κυκλι-κής διατομής με μέγιστη εξωτερική διάμετρο 6,0 έως 8,5mm.

Περάστε το προστατευτικό περίβλημα, βλέπε εικ. [11].

Συνεχίστε με τα επόμενα βήματα συναρμολόγησης μετά την τοποθέτηση των πλακιδίων.

Οδηγίες για τον τεχνίτη τοποθέτησης των πλακιδίων:

- Λάβετε υπ' όψη σας το πλάτος του αρμού σύνδεσης (0mm) του προστατευτικού περιβλήματος.

Πραγματοποιήστε την τελική τοποθέτηση.

Τα επόμενα βήματα συναρμολόγησης περιγράφονται στην τελική τοποθέτηση του άνω μέρους.

Ανταλλακτικά, βλέπε αναδιπλούμενη σελίδα I.



Oblast použití

Vnitřní montážní skříňka je určena pro:

- armatury napájené z elektrické sítě
- armatury napájené bateriemi
- manuálně ovládané armatury

Bezpečnostní informace



Zabraňte nebezpečí úrazu následkem poškozeného kabelu napájecího síťového napětí. Poškozený kabel napájecího síťového napětí je nutné nechat vyměnit u výrobce nebo servisní služby výrobce nebo u kvalifikovaného odborníka.

- Instalace smí být provedena pouze v místnostech chráněných před mrazem.
- Spínací síťový zdroj je vhodný výhradně k používání v uzavřených místnostech.
- Napájecí síťové napětí musí být možné samostatně zapínat a vypínat.
- Používejte **pouze originální náhradní díly a příslušenství**. Při použití jiných, neoriginálních dílů neplatí záruka a CE-certifikace, kromě toho hrozí nebezpečí úrazu.

Technické údaje

- Napájecí napětí: 100-240 V stříd. 50-60 Hz/6,75 V stejnosm.
- Výkon: 4 W
- Minimální proudový tlak: 0,05 MPa
- Eλάχιστη πίεση ροής: 0,05 MPa
- Provozní tlak max.: 1 MPa
- Doporučený proudový tlak: 0,1 - 0,5 MPa
- Zkušební tlak: 1,6 MPa
- Teplota: max. 45 °C
- Potrubí: DN 15
- Spojovací závit: G ½
- Integrovaný předuzávěr

Instalace, viz skládací stranu II, obr. [1] - [6].

Spojení potrubí a tělesa se nesmí provést letováním, jinak by se mohl poškodit zabudovaný předuzávěr.

Otevřete přívod vody a zkontrolujte těsnost spojů!

Potrubní systém před a po instalaci důkladně propláchněte (dodržujte normu EN 806)!

Pro vedení mezi Spínací síťový zdrojem a skříňka pro montáž do stěny je nutno použít ochrannou trubku, viz obr. [7].

Elektrická instalace, viz obr. [8] - [10].



Elektrickou instalaci je nutno dokončit ještě před namontováním krytu hrubé montáže. Elektrická instalace (instalace 230 V připojovacího kabelu do připojovací skříňky) se musí rovněž provést ještě před namontováním krytu hrubé montáže. To platí v případě, že mechanická armatura montovaná při první instalaci se bude později měnit za armaturu napájenou z elektrické sítě!



Elektrickou instalaci smí provést pouze kvalifikovaný elektroinstalatér! Přitom je nutno dodržovat předpisy IEC 60364-7-701 (odpovídá normě VDE 0100 část 701), jakož i všechny platné národní předpisy a normy pro elektrickou instalaci!

Pro elektroinstalaci se smí použít pouze proti vodě izolovaný kabel s kruhovým průřezem a s vnějším průměrem 6,0 až 8,5mm.

Nasuňte kryt hrubé montáže, viz obr. [11].

V další montáži pokračujte až po nalepení obkládaček.

Upozornění pro obkládače:

- Zohledněte šířku spáry od krytu hrubé montáže 0mm.

Dokončení instalace.

Další postup montáže je popsán v postupu pro konečnou instalaci nástavby.

Náhradní díly, viz skládací strana I.

H

Felhasználási terület

A fali beszerelődoboz a következőkhöz alkalmas:

- Hálózati működésű szerelvények
- Elemes működésű szerelvények
- Kézi működtetésű szerelvények

Biztonsági információk



A sérült áramellátó kábel veszélyforrás lehet, ezért ügyeljen annak épségére. Az áramellátó kábelt annak sérülése esetén a gyártónak vagy a gyártó vevőszolgálatának, illetve hasonlóan szakképzett személynek kell kicserélnie.

- A felszerelést csak fagymentes helyiségekben szabad végezni.
- A hálózati kapcsoló használata kizárólag belső terekben engedélyezett.
- Az áramellátást úgy kell megoldani, hogy az külön kapcsolható legyen.

- **Csak eredeti alkatrészeket és tartozékokat** használjon! Más alkatrészek használata a garancia és a CE-jelölés érvényességének megszűnéséhez és sérülésekhez vezethet.

Műszaki adatok

- Feszültségellátás: 100-240 V AC 50-60 Hz/6,75 V DC
- Teljesítmény: 4 W
- Minimális átáramlási nyomás: 0,05 MPa
- Üzemi nyomás max.: 1 MPa
- Javasolt áramlási nyomás: 0,1-0,5 MPa
- Vizsgáló nyomás: 1,6 MPa
- Hőmérséklet: max. 45 °C
- Csővezeték: DN 15
- Csatlakozó menet: G ½
- Integrált elészertelt elzáró

Felszerelés, lásd a II. kihajtható oldal, [1]. - [6]. ábra.

A csővezetékek és a szerelvény burkolata között nem szabad forrasztani, mivel a beépített elzárócsapok megsérülhetnek.

Nyissa meg a vízhálózatot és ellenőrizze a csatlakozások tömítettségét!

A csővezetéket a szerelés előtt és után is alaposan öblítse át (ügyeljen az EN 806 szabványra)!

Az Hálózati kapcsoló és a falba építhető doboz közötti vezeték számára egy üres cső szükséges, lásd [7]. ábra.

Elektromos bekötés, lásd [8]. - [10]. ábra.



Az elektromos szerelésnek a nyersfalazat védő szerelése előtt késznek kell lenni. Az elektromos szerelést (230 V csatlakozókábelt a csatlakozódobozba) szintén a nyersfalazat védő szerelése előtt kell végrehajtani, ha az első szereléskor egy mechanikus szerelvényt szerelnek fel és később egy hálózati működésű szerelvényre kell átalakítani!



A villanszerelési munkákat csak szakképzett villanszerelő végezheti el! Ennek során be kell tartani az IEC 60364-7-701 (VDE 0100 701. rész szerinti) előírásait, valamint minden nemzeti és helyi előírást.

Csak vízálló, kör keresztmetszetű 6,0 - 8,5mm külső átmérőjű kábelt szabad használni.

Helyezze fel a nyersfalazat védőt, lásd [11]. ábra.

A további szerelési lépéseket a csempézés befejezése után kell elvégezni.

Utasítások a burkoló részére:

- Vegye figyelembe a 0mm fugaméretet a nyersfalazat védőig.

Végezze el a készre szerelést.

A további szerelési lépéseket a felső építmény készre szerelésénél közöljük.

Alkatrészek, lásd I. kihajtható oldal.

P

Campo de aplicação

Elemento para instalação encastrada adequada para:

- Fluxómetro eléctrico
- Fluxómetro de funcionamento a bateria
- Fluxómetro accionado manualmente

Informações de segurança



Evitar o perigo causado por cabos de ligação ao fonte chaveada externo danificados. No caso de danos, o cabo de ligação ao fonte chaveada externo terá de ser substituído pelo fabricante ou pelo respectivo serviço a clientes, ou por pessoas com qualificações idênticas.

- A instalação apenas pode ser efectuada em compartimentos anticongelantes.
- A fonte chaveada destina-se exclusivamente ao uso em compartimentos fechados.
- A tensão de alimentação deve poder ser ligada e desligada em separado.
- Utilizar **apenas peças sobresselentes e acessórios originais**. A utilização de outras peças leva à anulação da garantia, bem como da identificação CE e pode provocar ferimentos.

Dados técnicos

- Alimentação de corrente eléctrica: 100-240 V AC 50-60 Hz/
6,75 V DC
- Potência: 4 W
- Pressão de caudal mínima: 0,05 bar
- Pressão de serviço máx.: 1 MPa
- Pressão de caudal recomendada: 0,1 - 0,5 MPa
- Pressão de teste: 1,6 MPa
- Temperatura: máx. 45 °C
- Tubagem: DN 15
- Roscas de ligação: G ½
- Válvula de corte integrada

Instalação, ver página desdobrável II, fig. [1] - [6].

Não deve ser feita uma ligação por soldadura entre as tubagens e o cárter, uma vez que a válvula de segurança incorporada pode ser danificada durante esta operação.

Abrir entrada de água e verificar as ligações estão estanques!

Purgar, em pormenor, sistema de tubagens antes e após a instalação (ter em atenção a norma EN 806)!

Para o circuito entre o fonte chaveada e o caixa de encastrar à parede é necessário um tubo vazio, ver fig. [7].

Instalação eléctrica, ver fig. [8] - [10].



A instalação eléctrica deve ser desligada antes da montagem protecção de instalação em bruto. A instalação eléctrica também deve ser realizada (cabo de ligação (230 V) à caixa eléctrica) antes da montagem da protecção de instalação em bruto, se instalar um fluxómetro mecânico na instalação inicial e se, mais tarde, reconfigurar para um fluxómetro eléctrico!



A instalação eléctrica só poderá ser realizada por um electricista especializado! Deverão ser respeitadas as normas de acordo com a IEC 60364-7-701 (corresp. à VDE 0100 Parte 701), bem como todas as normas nacionais e locais em vigor!

Só poderá ser utilizado cabo cilíndrico de 6,0 a 8,5mm de diâmetro externo.

Encaixar a protecção de instalação em bruto, ver fig. [11].

Efectuar outras etapas de montagem somente após trabalhos de assentamento de ladrilho.

Indicação para o ladrilhador:

- Respeitar dimensão das juntas para protecção de instalação em bruto: 0mm.

Executar instalação completa

Outras etapas de montagem são esclarecidas na instalação completa do elemento exterior.

Peças sobresselentes, consulte página desdobrável I.

TR

Kullanım sahası

Duvar montaj kutusu aşağıdakiler için uygundur:

- Elektrikli armatür:
- Pili armatür:
- Manuel kumanda edilen armatür

Güvenlik bilgileri



Hasarlı voltaj besleme kablosu sebebiyle oluşabilecek tehlikelerden kaçının. Herhangi bir hasar oluşumu durumunda gerilim besleme kablosu, üretici veya müşteri hizmetleri veya denginde kalifiye bir eleman tarafından değiştirilmelidir.

- Montaj ancak donmaya karşı emniyetli odalarda yapılabilir.
- Şalter adaptörü sadece kapalı mekanlardaki kullanım için tasarlanmıştır.
- Voltaj beslemesi ayrı olarak ayarlanabilmelidir.
- **Sadece orijinal Grohe yedek parçalarını ve aksesuarlarını** kullanın. Diğer parçaların kullanımı garanti hakkının ortadan kalkmasına, CE işaretinin geçerliliğini kaybetmesine ve yaralanmalara neden olur.

Teknik Veriler

- Elektrik girişi: 100-240 V AC 50-60 Hz/6,75 V DC
- Güç: 4 W
- Minimum debi basıncı: 0,05 MPa
- İşletim basıncı maks.: 1 MPa
- Tavsiye edilen akış basıncı: 0,1 - 0,5 MPa
- Kontrol basıncı: 1,6 MPa
- Sıcaklık: maks. 45 °C
- Boru hattı: DN 15
- Bağlantı dişi: G ½
- Entegre ön kısma

Montaj, bkz. katlanır sayfa II, şekil [1] - [6].

Monte edilmiş ön kısma zarar görebileceğinden gövde ve boru hatları arasında lehimli bağlantı uygulanmamalıdır.

Su girişini açın ve bağlantıların sızdırmazlığını kontrol edin!

Boru sistemini kurulumdan önce ve sonra su ile temizleyin (EN 806'ya dikkat edin)!

Anahtarlı adaptör ve duvar montaj kutusu arasındaki bağlantı için boş bir boru gereklidir, bkz. şekil [7].

Elektrik bağlantıları, bkz. şekil [8] - [10].



Ön montaj koruması monte edilmeden önce, elektrik tesisatı tamamlanmış olmalıdır! Eğer ilk kurulumda mekanik bir armatür monte edilirse ve daha sonra elektrikli bir armatür ile değiştirilmesi gerekirse, elektrik tesisatı kurulumu (bağlantı kutusuna 230 V bağlantı kablosu) ön montaj koruması monte edilmeden önce de yapılmalıdır!



Elektrik tesisatı, sadece ehliyetli bir elektrik teknisyeni tarafından yapılmalıdır! Bununla birlikte (VDE 0100 Bölüm 701 uyarınca) IEC 60364-7-701 yönergelerine ve tüm ulusal ve yerel yönergelere dikkat edilmelidir.

Sadece suya dayanıklı, 6,0-8,5mm dış çapa sahip yuvarlak kablo kullanılabilir.

Ön montaj korumasını takın, bkz. şekil [11].

Sonraki montaj adımlarını ancak fayans işlerinden sonra gerçekleştirin.

Fayans döşeyici için açıklama:

- Ön montaj korumasına kadar olan 0mm aralık ölçüsünü dikkate alın.

Son montajı uygulayın.

Diğer montaj işlemleri üst parçalarının son montajında açıklanacaktır.

Yedek parçalar, bkz. katlanır sayfa I.

SK

Oblast' kullanımı

Vnútorná montážna skrinka je určená pre:

- armatúry napájané z elektrickej siete
- armatúry napájané batériami
- manuálne ovládané armatúry

Bezpečnostné informácie



Zabráňte nebezpečenstvu úrazu spôsobenému poškodeným káblom napájacieho sieťového napätia. Poškodený kábel napájacieho sieťového napätia sa musí nechať opraviť prostredníctvom výrobcu, servisnej služby výrobcu alebo u kvalifikovaného odborníka.

- Inštalácia sa môže uskutočňovať iba v miestnostiach chránených proti mrazu.

- Spínací sieťový zdroj je určený len na použitie v uzavretých miestnostiach.
- Napájacie napätie sa musí dať zapnúť a vypnúť samostatne.
- Používajte **len originálne náhradné diely a príslušenstvo**. V prípade použitia iných dielov zaniká platnosť záruky a CE-certifikácie, okrem toho hrozí nebezpečenstvo úrazu.

Technické údaje

- Napájacie napätie: 100-240 V AC 50-60 Hz/6,75 V DC
- Výkon: 4 W
- Minimálny hydraulický tlak: 0,05 MPa
- Prevádzkový tlak max.: 1 MPa
- Odporúčaný hydraulický tlak: 0,1 - 0,5 MPa
- Skúšobný tlak: 1,6 MPa
- Teplota: max. 45 °C
- Potrubie: DN 15
- Spojovací závit: G ½
- Integrovaný preduzáver

Inštalácia, pozri skladaciu stranu II, obr. [1] - [6].

Spoj medzi potrubím a telesom sa nesmie spájkovať, pretože inak by sa mohol poškodiť zabudovaný preduzáver.

Otvorte prívod vody a skontrolujte tesnosť spojov!

Potrubný systém pred a po inštalácii dôkladne prepláchnite (dodržiňte normu EN 806)!

Pre vedenie medzi spínací sieťový zdrojom a skrinka pre montáž do steny sa musí použiť ochranná trubka, pozri obr. [7].

Elektrická inštalácia, pozri obr. [8] - [10].



Elektrická inštalácia sa musí dokončiť ešte pred namontovaním krytu hrubej montáže. Elektrická inštalácia (inštalácia 230 V pripojovacieho kábla do pripojovacej skrinky) sa musí tiež zapojiť ešte pred namontovaním krytu hrubej montáže. To platí pre prípad, že mechanická armatúra montovaná pri prvej inštalácii sa bude neskôr meniť za armatúru napájanú z elektrickej siete!



Elektrickú inštaláciu smie zapojiť len kvalifikovaný elektroinštalatér! Pritom sa musia dodržiavať predpisy IEC 60364-7-701 (podľa normy VDE 0100, časť 701), ako i všetky platné národné predpisy a normy pre elektrickú inštaláciu!

Pre elektroinštaláciu sa smie použiť len kábel s izoláciou proti vode, s kruhovým prierezom a s vonkajším priemerom 6,0 až 8,5mm.

Nasuňte kryt hrubej montáže, pozri obr. [11].

V ďalšej montáži pokračujte až po nalepení obkladačiek.

Upozornenie pre obkladačov:

- Zohľadnite šírku škáry od krytu hrubej montáže 0mm.

Dokončenie inštalácie.

Ďalší postup montáže je uvedený v postupe pre konečnú inštaláciu nadstavby.

Náhradné diely, pozri skladaciu stranu I.

(SLO)

Področje uporabe

Stenska vgradna omarica, primerna za:

- armaturo s pogonom iz omrežja,
- armaturo s pogonom iz baterije,
- ročno armaturo.

Varnostne informacije



Poškodovani napajalni kabli so lahko nevarni. Če je napajalni kabel poškodovan, ga sme zamenjati le proizvajalec, njegova servisna služba ali enako usposobljena oseba.

- Namestitev je dovoljeno izvesti le v prostorih, zaščiteneh pred zmrzaljo.
- Stikalni napajalnik je primeren izključno za uporabo v zaprtih prostorih.
- Dovod električne energije mora imeti ločeno stikalo.
- Uporabljajte samo **originalne nadomestne dele in dodatno opremo**. Uporaba drugih delov povzroči neveljavnost garancije in znaka CE ter lahko povzroči telesne poškodbe.

Tehnični podatki

- Napajanje: 100-240 V AC 50-60 Hz/6,75 V DC
- Moč: 4 W
- Najnižji pretočni tlak: 0,05 MPa
- Največji dovoljeni delovni tlak: 1 MPa
- Priporočeni pretočni tlak: 0,1 - 0,5 MPa
- Preizkusni tlak: 1,6 MPa
- Temperatura največ 45 °C
- Cevna napeljava DN 15
- Priključni navoj G ½
- Integrirana predzavora

Namestitev, glejte zložljivo stran II, sliko [1] - [6].

Med cevmi in ohišjem ne sme biti lotanih spojev, ker to lahko poškoduje vgrajeno predzavoro.

Odprite dotok vode in preverite tesnjenje priključkov!

Temeljito izperite sistem cevovodov pred vgradnjo in po njej (upoštevajte standard EN 806)!

Napeljavi med stikalni napajalnikom in Vgradna omarica je namenjena prazna cev, glejte sliko [7].

Elektroinštalacija, glejte sliko [8] - [10].



Električno inštalacijo morate končati pred montažo zaščite pri grobih gradbenih delih! Električno inštalacijo (priključni kabel za 230 V v priključni omarici) morate opraviti pred montažo zaščite pri grobih gradbenih delih tudi, če bo najprej vgrajena mehanska armatura in šele pozneje armatura z omrežnim pogonom!



Elektroinštalacijo sme izvesti samo elektroinštalater! Pri tem je treba upoštevati predpise IEC 60364-7-701 (v skladu z VDE 0100, delom 701) ter tudi nacionalne in lokalne predpise!

Uporablja se lahko samo vodoodporen okrogel kabel s presekom od 6,0 do 8,5mm.

Natakните zaščito pri grobih gradbenih delih, slika [11].

Nadaljnja montažna dela izvajate potem, ko so ploščice že položene.

Navodila za polagalca ploščic:

- Pustiti 0mm prostora okoli zaščite pri grobih gradbenih delih.

Dokončajte vgradnjo.

Drugi postopki montaže so opisani v okviru končne vgradnje zgornjega dela.

Za nadomestne dele glejte zložljivo stran I.

(HR)

Področje primjene

Ormaric za ugradnjo u zidu prikladan je za:

- mrežno napajano armaturo
- baterijski napajano armaturo
- ručno pokretanu armaturo

Sigurnosne napomene



Izbjegnite opasnost od oštećenih kabela za opskrbu naponom.

U slučaju oštećenja kabela za opskrbu naponom mora zamijeniti proizvođač ili ovlaštenu servis, odnosno školovani električar.

- Ugradnja se smije izvoditi samo u prostorijama u kojima nema opasnosti od smrzavanja.
- SMPS napajanje se smije koristiti isključivo u zatvorenim prostorima.
- Opskrba naponom mora se moći zasebno isključiti i uključiti.
- Koristite **samo originalne rezervne dijelove i dodatnu opremu**. Uporaba dijelova drugih proizvođača dovodi do gubitka prava iz jamstva i poništavanja oznake CE te može uzrokovati ozljede.

Tehnički podaci

- Opskrba naponom: 100-240 V AC 50-60 Hz/6,75 V DC
- Snaga: 4 W
- Minimalni protočni tlak: 0,05 MPa
- Radni tlak maks.: 1 MPa
- Preporučeni hidraulički tlak: 0,1 - 0,5 MPa
- Ispitni tlak: 1,6 MPa
- Temperatura: maks. 45 °C
- Cjevovod: DN 15
- Priključni navoj: G ½
- Integrirana predzavora

Ugradnja, pogledajte preklapnu stranicu II, sl. [1] - [6].

Ne smije se izvoditi lemljeni spoj između cjevovoda i kućišta, jer se time može oštetiti ugrađeni predzapor.

Otvorite dovod vode i provjerite jesu li spojevi zabrtvljeni!

Sustav cijevi prije i nakon instalacije temeljito isperite (uvažavajte EN 806)!

Za vod između SMPS napajanja i zidni ugradbeni ormaric potrebna je šuplja cijev, pogledajte sl. [7].

Električna instalacija, погледайте сл. [8] - [10].



Električna instalacija mora biti завършена преди монтажа зашита грубе градње. Električna instalacija (230 V приклучни кабел u приклучној кутији) мора се такођер провести преди монтаже заштите грубе градње, ако се код првог инсталiranja уграђује механичка armatura, a после се мора промијенити.



Električnu instalaciju smije obavljati samo ovlašteni električar! Pritom se potrebno pridržavati propisa prema normi IEC 60364-7-701 (odgovara VDE 0100, dio 701) te svih државних i локалних propisa!

Smije se koristiti samo vodootporni okrugli кабел vanjskog promjera od 6,0 до 8,5mm.

Natakните заштиту грубе градње, погледайте сл. [11].

Daljnje montažne korake poduzmite tek nakon polaganja keramičkih pločica.

Napomena za polaganje pločica:

- Uzmite u obzir veličinu razdjelnica od 0mm за заштиту грубе градње.

Provesti završnu ugradnju.

Daljnji montažni koraci pojašnjeni su kod završne instalacije nadgradnje.

Rezervni dijelovi, погледайте преклопну stranicu I.

BG

Приложение

Стенната кутия за вграждане е подходяща за:

- Арматура, захранвана с ток
- Арматура, захранвана с батерия
- Арматура с ръчно задействане

Указания за безопасност



Да се избягва опасността от повредени електрозахранващи кабели. Повредените електрозахранващи кабели трябва да бъдат подменени от производителя или неговата сервисна служба или от също толкова добре квалифицирано лице.

- Монтажът е разрешен само в помещения, защитени от замръзване.
- импулсен захранващ блок е предназначен само за употреба в затворени помещения.
- Електрозахранването трябва да се включва отделно.
- Използвайте **само оригинални резервни части и принадлежности**. Употребата на други части води до загуба на гаранцията и СЕ знака за съответствие и може да доведе до наранявания.

Технически данни

- Електрозахранване: 100-240 V AC 50-60 Hz/6,75 V DC
- консумирана мощност: 4 W
- Минимално налягане на потока: 0,05 MPa
- Работно налягане макс.: 1 MPa
- Препоръчително налягане на потока: 0,1 - 0,5 MPa
- Изпитвателно налягане: 1,6 MPa
- Температура макс. 45 °C
- Тръбопровод DN 15
- Съединителна резба G ½
- Интегриран спирателен вентил

Монтаж, виж страница II, фиг. [1] - [6].

Тръбопроводите не трябва да се запояват към тялото, тъй като по този начин вградените спирателни вентили могат да се повредят.

Пуснете водата и проверете връзките за теч!

Водопроводната система трябва да се промие основно преди и след монтаж (придържайте се към EN 806)!

За свързването на Превключващ трансформатора към монтажната кутия е необходима празна тръба, виж фиг. [7].

Електромонтаж, виж фиг. [8] - [10].



Свързването с електрическата инсталация трябва да е приключило преди монтажа на монтажната защитна кутия. Свързването с електрическата инсталация (230-волтов кабел към съединителната кутия) трябва да се извърши преди монтажа на монтажната защитна кутия, ако при първоначалния монтаж се инсталира арматура с ръчно задействане и по-късно се преоборудва в арматура, захранвана с ток!



Свързването с електрическата инсталация е разрешено да се извършва само от специалист-електротехник! Трябва да се спазват наредбите IEC 60364-7-701 (съгласно VDE 0100 част 701), както и всички национални и местни разпоредби!

Разрешава се употребата само на водоустойчив кръгъл кабел с външен диаметър от 6,0 до 8,5mm.

Поставете отгоре монтажната кутия, виж фиг. [11].

По-нататъшни действия за монтаж предприемайте след слагането на плочките.

Указания за фаянсджията:

- Спазвайте размера за фугите от макс. 3mm до монтажната защитна кутия.

Монтаж на външните декоративни части на арматурата.

По-нататъшните действия за монтаж са обяснени в Инструкциите за монтаж на външните части на арматурата.

Резервни части, виж страница I.

EST

Kasutusala

Seinapaigalduskomplekt on ette nähtud:

- võrgutoitega segistile
- patareitoitega segistile
- manuaalsele segistile

Ohutusteave



Vältige katkestest toitekaablitest tulenevat ohtu. Katkise toitekaabli peab tootja või tootja klienditeenindus või piisavat kvalifikatsiooni omav isik välja vahetama.

- Segistit tohib paigaldada ainult külmumiskindlatesse ruumidesse.
- Impulsstoiteplokki tohib kasutada üksnes siseruumides.
- Toitepinge peab olema eraldi lülitatav.
- Kasutage **ainult originaalvaruosi ja -lisavarustust**. Muude osade kasutamine võib põhjustada kahjustusi ning garantii ja CE-märgistus kaotavad kehtivuse.

Tehnilised andmed

- Toitepinge: 100-240 V AC 50-60 Hz / 6,75 V DC
- Võimsus: 4 W
- Minimaalne veesurve 0,05 MPa
- Surve töörežiimis maksimaalselt: 1 MPa
- Soovituslik veesurve: 0,1–0,5 MPa
- Testimissurve: 1,6 MPa
- Temperatuur maks 45 °C
- Torud DN 15
- Ühenduskeere G ½
- Paigaldatud eeltökesti

Paigaldamine, vt kahepoolset lehel II, joonist [1] - [6].

Veetorusid ja segisti korpust ei tohi ühendada jootmise teel, sest nii võib vigastada paigaldatud eeltökestit.

Avage vee juurdevool ja kontrollige ühenduskohtade hermeetilisust!

Peske torusüsteem enne ja pärast paigaldamist põhjalikult läbi (järgige EN 806)!

Impulss toiteplokki ja seinapaigalduskomplekt ühendamiseks on vajalik õõnestoru, vt joonist [7].

Elektriinstallatsioon, vt joonist [8] - [10].



Enne kaitsekilbi paigaldamist peab olema elektriinstallatsioon lõpetatud. Elektriinstallatsioon (230 V ühenduskaabel ühenduskarpi) tuleb teostada enne kaitsekilbi paigaldamist ka siis, kui esmakordsel paigaldusel paigaldatakse mehaaniline segisti ja hiljem tahetakse see võrgutoitega segisti vastu vahetada!



Elektriinstallatsiooni töid tohib teha ainult kvalifitseeritud elektrimontöör. Seejuures tuleb järgida IEC 60364-7-701 norme (VDE 0100 osa 701 järgi) ning kõiki riiklikke ja kohalikke eeskirju.

Kasutada tohib ainult veekindlat ümarkaablit välise läbimõõduga 6,0 kuni 8,5mm.

Paigaldage kaitsekilp, vt joonist [11].

Ülejäänud paigaldustoimingud tehke alles pärast plaatimistöde lõpetamist.

Märkus plaatijale.

- Arvestage vuugi mõõtmeteks kaitsekilbini 0mm.

Teostage segisti lõplik paigaldus.

Edasised paigaldustoimingud leiate segisti seinapealse osa lõpliku paigaldamise osast.

Tagavaraosad, vt voldiku I lk.

LV

Izmantošanas joma

Pie sienas montējamā kaste paredzēta:

- armatūrai, kas darbojas ar strāvas padevi no tīkla,
- armatūrai ar baterijas barošanu,
- manuāli lietojamai armatūrai.

Drošības informācija



Novērsiet draudus, ko varētu radīt bojāts sprieguma padeves kabelis. Ja strāvas padeves kabelis ir bojāts, tas jānomaina ražotājam, tā klientu dienesta pārstāvim vai līdzvērtīgi kvalificētai personai.

- Ierīci drīkst uzstādīt tikai pret salu aizsargātās telpās.
- Barošanas bloku ir paredzēts lietot tikai iekštelpās.
- Sprieguma padevei jābūt ieslēdzamai atsevišķi.
- Izmantojiet **tikai oriģinālās rezerves daļas un piederumus**. Lietojot citas daļas, garantija un CE marķējums zaudē spēku un rodas savainojumu risks.

Tehniskie parametri

- Sprieguma padeve: 100-240 V maiņstrāva 50-60 Hz/6,75 V līdzstrāva
- Jauda: 4 W
- Minimālais hidrauliskais spiediens: 0,05 MPa
- Darba spiediens maksimāli: 1 MPa
- Ieteicamais hidrauliskais spiediens: 0,1–0,5 MPa
- Kontrolspiediens: 1,6 MPa
- Temperatūra: maksimāli 45 °C
- Cauruļvadi: DN 15
- Pieslēguma vītne: G ½
- Iebūvēts reduktors

Uzstādīšana, skatiet I salokāmo pusi [1.] - [6.] attēlu.

Cauruļsavienojumus un korpusu nedrīkst savienot lodējot – var sabojāt iebūvēto ūdens noslēgu.

Atveriet ūdens pieplūdi un pārbaudiet savienojumu hermētiskumu!

Rūpīgi izskalojiet cauruļvadu sistēmu pirms un pēc uzstādīšanas (ievērojiet EN 806)!

Vadojumam starp strāvas pieslēguma daļa un pie sienas montēta kaste nepieciešama lokanā caurule, skatiet [7.] attēlu.

Elektroinstalacija, skatiet [8.] - [10.] attēlu.



Elektroinstalācijai jābūt pabeigtai pirms karkasa aizsargmateriāla montāžas. Elektroinstalācija (230 V pieslēguma kabelis pieslēguma kastē) jāveic pirms karkasa aizsargmateriāla montāžas, ja sākotnēji tiek uzstādīta mehāniska armatūra un vēlāk paredzēta tās nomaiņa pret armatūru, kas darbojas ar strāvas padevi no tīkla!



Elektroinstalācijas darbus drīkst veikt tikai profesionāls elektroinstalators! Turklāt jāievēro noteikumi saskaņā ar standartu IEC 60364-7-701 (atb. VDE 0100, 701. daļai), kā arī visi valsts un vietējie noteikumi!

Instalācijai var izmantot tikai ūdensdrošu apaļu kabeli ar ārējo diametru no 6,0 līdz 8,5mm.

Uzlieciet ierīces aizsargapvalku; skatiet [11.] attēlu.

Turpmāko montāžu veiciet tikai pēc flīzēšanas darbiem.

Speciālistu ieteikums flīzētājiem.

- Nēmiēt vērā, ka attālumam līdz ierīces aizsargapvalkam jābūt, sākot no 0mm.

Pabeidziet uzstādīšanu.

Turpmākie montāžas darbi izskaidroti virsbūves uzstādīšanas beigšanas aprakstā.

Rezerves daļas – skatiet I salokāmo pusi.

LT

Naudojimo sritis

Montavimo sienoje dėžė skirta:

- elektra valdomam maišytuvui;
- baterijomis valdomam maišytuvui;
- rankiniu būdu valdomam maišytuvui.

Informacija apie saugą



Saugokitės pavojaus, kurį kelia pažeisti elektros kabeliai. Pažeistą elektros kabelį turi pakeisti gamintojas arba jo klientų aptarnavimo tarnybos kvalifikuotas personalas.

- Montuoti galima tik šildomose patalpose.
- Impulsinis maitinimo blokas pritaikytas naudoti tik uždaroje patalpose.
- Įtampa turi būti atjungama atskirai.
- Naudokite **tik originalias atsargines ir priedų dalis**. Naudojant kitas dalis, netenkama teisės į garantiją, nebegalioja CE ženklas, be to, galima patirti sužalojimų.

Techniniai duomenys

- Maitinimo įtampa: 100-240 V AC 50-60 Hz / 6,75 V DC
- Galia: 4 W
- Mažiausias vandens slėgis: 0,05 MPa
- Didžiausias darbinis slėgis: 1 MPa
- Rekomenduojamas vandens slėgis: 0,1–0,5 MPa
- Bandomasis slėgis: 1,6 MPa
- Temperatūra: maks. 45 °C
- Vamzdžiai: DN 15
- Jungiamasis sriegis: G ½
- Įmontuotas pirminis blokatorius.

Įrengimas, žr. II atlenkiamąjį puslapį, [1] - [6] pav.

Nelituokite vamzdžių prie korpuso, nes galite pažeisti įmontuotą pirminę sklendę.

Atidarykite vandens tiekimo liniją ir patikrinkite, ar per jungtis neteka vanduo.

Prieš atlikdami montavimo darbus ir po jų, kruopščiai išplaukite vamzdžių sistemą (laikykitės EN 806)!

Laidui tarp Impulsinis maitinimo blokas ir montavimo sienoje dėžė reikia tuščiaavidurio vamzdžio, žr. [7] pav.

Elektros instaliacija, žr. [8] - [10] pav.



Prieš montuojant struktūrinę gaubto apsaugą, elektros instaliacija turi būti užbaigta. Prieš montuojant struktūrinę gaubto apsaugą, elektros instaliacijos (230 V jungiamąjį kabelį į jungiamąją dėžę) darbus reikia atlikti ir tada, kai, pirmą kartą įrengiant, įrengiamas mechaninis maišytuvas, kurį vėliau reikia rekonstruoti į elektra valdomą maišytuvą!



Elektros instaliacijos darbus gali atlikti tik atitinkamą kvalifikaciją turintis elektrotechnikos specialistas! Būtina laikytis IEC 60364-7-701 (atitinkamai VDE 0100, 701 dalies), taip pat visų nacionalinių ir vietos taisyklių!

Leidžiama naudoti tik 6,0–8,5mm išorinio skersmens vandeniui atsparų apvalųjį kabelį.

Uždėkite struktūrinio gaubto apsaugą, žr. [11] pav.

Montavimo darbai tęsiami išklįjavus apdailos plyteles.

Apdailos plytelių klįjavimas

- Siūlė iki struktūrinio gaubto apsaugos turi būti ne didesnė nei 0mm.

Atlikite galutinio įrengimo darbus.

Kaip montuoti toliau, aprašyta skyrelyje „Galutinis viršutinės armatūros įrengimas“.

Atsarginės dalys, žr. I atlenkiamąjį puslapį.

RO

Domeniu de utilizare

Caseta de montaj în perete se pretează pentru:

- baterii alimentate de la rețea
- baterii alimentate de la baterii electrice
- baterii acționate manual

Informații privind siguranța



Evitați pericolele cauzate de cabluri de alimentare deteriorate. În caz de deteriorare, cablul de alimentare trebuie înlocuit de către producător, de un atelier de service al acestuia sau de o persoană cu calificare similară.

- Instalarea trebuie realizată numai în spații rezistente la îngheț.
- Blocul de alimentare din rețea este destinat exclusiv pentru utilizare în încăperi închise.
- Alimentarea electrică trebuie să poată fi cuplată separat.
- Utilizați **numai piese de schimb și accesorii originale**. Utilizarea altor piese duce la pierderea garanției și a valabilității marcajului CE și este posibil să cauzeze vătămări corporale.

Specificații tehnice

- Alimentare electrică: 100-240 V c.a., 50-60 Hz/6,75 V c.c.
- Putere: 4 W
- Presiunea minimă de curgere: 0,05 MPa
- Max. Presiune maximă de lucru: 1 MPa
- Presiune de curgere recomandată: 0,1 - 0,5 MPa
- Presiune de încercare: 1,6 MPa
- Temperatură: max. 45 °C
- Conductă: DN 15
- Filet de racord: G ½
- Ventil de separare integrat

Instalarea; a se vedea pagina pliantă II, [1] - [6].

Nu se admite lipirea între conducte și carcasă, deoarece poate fi deteriorat ventilul de separare deja montat.

Se deschide alimentarea cu apă și se verifică etanșeitatea racordurilor!

Spălați temeinic sistemul de conducte înainte și după instalare (Se va respecta norma EN 806)!

Pentru legătura dintre blocul de alimentare și cutie încadrare este necesar un tub; a se vedea fig. [7].

Instalația electrică; a se vedea [8] - [10].



Instalația electrică trebuie finalizată înaintea montării apărătorii. Instalația electrică (cu cablu de alimentare de 230 V în caseta de conectare) trebuie de asemenea realizată înainte de montajul apărătorii, dacă la prima instalare se montează o baterie mecanică iar mai târziu se adaptează o baterie alimentată electric!



Instalația electrică trebuie realizată numai de un electrician calificat! Trebuie respectate prevederile IEC 60364-7-701 (corespunzătoare cu VDE 0100, partea 701) precum și toate reglementările naționale și locale!

Se poate utiliza numai un cablu rotund, rezistent la apă, cu diametrul exterior de 6,0 până la 8,5mm.

Se așează apărătoarea; a se vedea fig. [11].

Se continuă cu următoarele operații de montaj numai după terminarea faianțării.

Indicații pentru faianțator:

- Se va respecta cota rostului de 0mm față de apărătoare.

Se execută operațiile finale de instalare.

Alte operații de montare sunt explicate la instalarea finală a părții superioare.

Piese de schimb, a se vedea pagina pliantă I.

CN

应用范围

埋墙件保护罩，适用于：

- 使用主电源供电的水龙头
- 使用电池供电的水龙头
- 手动操作的水龙头

安全说明



防止电源线破损而导致的危险。

如果电源线破损，则必须由制造商或其客户服务部门或具备同等资质的人员负责更换。

- 只能在无霜房间内安装。
- 开关式电源只适合在室内使用。
- 电源必须能够独立开关。
- **只能使用原装备件及附件。**如果使用其他零件，则保修和CE标识将失效，并可能导致伤害。

技术参数

- 电源: 100-240 V AC 50-60 Hz/6.75 V DC
- 耗电量: 4 W
- 最小水流压强: 0.05 MPa
- 最大工作压强: 1 MPa
- 建议的水流压强: 0.1 - 0.5 MPa
- 测试压强: 1.6 MPa
- 温度: 最高 45 °C
- 管件: DN 15
- 连接螺纹: G ½
- 一体式隔离阀

安装, 参见折页 II, 如图 [1] - [6] 所示。

切勿焊接水管和套管之间的连接, 否则, 可能会损坏内置隔离阀。

打开冷、热水进水管, 检查连接是否存在渗漏情况。

安装前后务必彻底冲洗所有管件 (遵循 EN 806) !

开关式电源 与 墙壁式安装箱 之间的线路要求具备一个空管, 如图 [7] 所示。

电气安装, 如图 [8] - [10] 所示。



在安装结构外壳保护装置之前, 必须先完成电气安装。如果需要将最初安装的机械水龙头改装成使用主电源供电的水龙头, 在安装结构外壳保护装置之前, 还必须完成电气安装 (接线盒中的 230 V 连接线) !



电气安装工作只能由具备资质的电工执行。进行此项工作时, 必须遵循 IEC 60364-7-701 标准 (对应于 VDE 0100 第 701 部分) 的规定, 以及国家 / 地区和当地的所有规定。

只能使用最大外径为 6.0 至 8.5 毫米的防水圆形电缆。

安装结构外壳保护装置, 如图 [11] 所示。

- 在安装完瓷砖之前, 不要进行任何后续安装。

瓦工须知:

- 为结构外壳保护装置留出最多 0 毫米的灌浆接缝空隙。

进行最终安装

阀芯最终安装中说明了后续安装步骤。

备件, 请参见折页 I。

RUS

Область применения

Стенной короб предназначен для:

- устройств, работающих от электросети
- для устройств, работающих от батареек
- устройств, приводимых в действие вручную

Информация по технике безопасности



Не допускать использования поврежденного кабеля электропитания. При повреждении кабель электропитания должен быть заменен изготовителем или его сервисной службой, или же замену должен выполнять персонал соответствующей квалификации.

- Установку разрешается производить только в морозостойких помещениях.
- Импульсный блок питания пригоден только для использования в закрытых помещениях.
- Электропитание должно отключаться автономно.
- Следует использовать **только оригинальные запчасти и принадлежности**. Использование иных деталей влечет за собой аннулирование гарантии и знака CE и может привести к травматизму.

Технические характеристики

- Питающее напряжение: 100-240 В перем. тока
50-60 Гц/6,75 В пост. тока
- Мощность: 4 Вт
- Мин. давление воды: 0,05 МПа
- Рабочее давление макс.: 1 МПа
- Рекомендуемое давление воды: 0,1 - 0,5 МПа
- Испытательное давление: 1,6 МПа
- Температура: макс. 45 °C
- Трубопровод: DN 15
- Соединительная резьба: G ½
- Встроенный предварительный запорный вентиль

Установка, см. вкладку II, рис. [1] - [6].

Не разрешается паяное соединение корпуса с трубопроводами, так как это может вызвать повреждение встроенного предварительного запорного вентиля.

Открыть подачу воды и проверить соединения на герметичность!

Перед установкой и после установки тщательно промыть систему трубопроводов (соблюдать EN 806)!

Для прокладки электропроводки между Импульсный блок питаниям и стеной короб устройством необходима защитная трубка, см. рис. [7].

Прокладка электропроводки, см. рис. [8] - [10].



Электропроводка должна быть выполнена до установки защитного кожуха. Электропроводка (монтаж соединительного кабеля 230 V в коробку зажимов) должна быть выполнена перед установкой защитного кожуха, если при первом монтаже устанавливается устройство, приводимое в действие механически, а позднее переходят на устройство, работающее от электросети!



Прокладывать электропроводку имеет право только специалист-электрик! При этом следует придерживаться правил международного стандарта по электротехнике 60364-7-701 (отвечают нормам Союза немецких электротехников VDE 0100, часть 701), а также всех национальных и местных распоряжений!

Можно использовать только водостойкий круглый кабель с внешним диаметром от 6,0 до 8,5мм.

Установить защитный кожух, см. рис. [11].

Остальные монтажные операции проводятся уже после укладки облицовочных плиток.

Указание для плиточника:

- Учитывать размер шва макс. 3мм до защитного кожуха.

Выполнение окончательного монтажа.

Остальные монтажные операции разъясняются в описании окончательного монтажа накладной панели.

Запчасти, см. складной лист I.

Pure Freude an Wasser



D
☎ +49 571 3989 333
helpline@grohe.de

A
☎ +43 1 68060
info-at@grohe.com

AUS
☎ +(61) 1300 54945
grohe_australia@lixil.com

B
☎ +32 16 230660
info.be@grohe.com

BG
☎ +359 2 9719959
grohe-bulgaria@grohe.com

BR
☎ 0800 770 1222
falecom@grohe.com

CAU
☎ +99 412 497 09 74
info-az@grohe.com

CDN
☎ +1 888 6447643
info@grohe.ca

CH
☎ +41 44 877 73 00
info@grohe.ch

CN
☎ +86 4008811698
info.cn@grohe.com

CY
☎ +357 22 465200
info@grome.com

CZ
☎ +358 942 451 390
grohe-cz@grohe.com

DK
☎ +45 44 656800
grohe@grohe.fi

E
☎ +34 93 3368850
grohe@grohe.es

EST
☎ +372 6616354
grohe@grohe.ee

F
☎ +33 1 49972900
sav-fr@grohe.com

FIN
☎ +358 942 451 390
grohe@grohe.fi

GB
☎ +44 871 200 3414
info-uk@grohe.com

GR
☎ +30 210 2712908
nsapountzis@ath.forthnet.gr

H
☎ +36 1 2388045
info-hu@grohe.com

HK
☎ +852 2969 7067
info@grohe.hk

I
☎ +39 2 959401
info-it@grohe.com

IND
☎ +91 1800 102 4475
customercare.in@grohe.com

IS
☎ +354 515 4000
jonst@byko.is

J
☎ +81 3 32989730
info@grohe.co.jp

KZ
☎ +7 727 311 07 39
info-cac@grohe.com

LT
☎ +372 6616354
grohe@grohe.ee

LV
☎ +372 6616354
grohe@grohe.ee

MAL
info-malaysia@grohe.com

MX
☎ 01800 8391200
pregunta@grohe.com

N
☎ +47 22 072070
grohe@grohe.no

NL
☎ +31 79 3680133
vragen-nl@grohe.com

NZ
technicalenquiries@paterson
trading.co.nz

P
☎ +351 234 529620
commercial-pt@grohe.com

PL
☎ +48 22 5432640
biuro@grohe.com.pl

RI
☎ 0-800-1-046743
customercare-
indonesia@asia.lixil.com

RO
☎ +40 21 2125050
info-ro@grohe.com

ROK
☎ +82 2 1588 5903
info-singapore@grohe.com

RP
☎ +63 2 8938681

RUS
☎ +7 495 9819510
info@grohe.ru

S
☎ +46 771 141314
grohe@grohe.se

SGP
☎ +65 6311 3611
info-singapore@grohe.com

SK
☎ +420 277 004 190
grohe-cz@grohe.com

T
☎ +66 21681368
(Haco Group)
info@haco.co.th

TR
☎ +90 216 441 23 70
GroheTurkey@grome.com

UA
☎ +38 44 5375273
info-ua@grohe.com

USA
☎ +1 800 4447643
us-customerservice@grohe.com

VN
☎ +84 90 9694768
☎ +84 90 9375068
info-vietnam@grohe.com

AL **BiH** **HR** **KS**
ME **MK** **SLO** **SRB**
☎ +385 1 2911470
adria-hr@grohe.com

**Eastern Mediterranean,
Middle East - Africa
Area Sales Office:**
☎ +357 22 465200
info@grome.com

IR **OM** **UAE** **YEM**
☎ +971 4 3318070
grohedubai@grome.com

Far East Area Sales Office:
☎ +65 6311 3600
info@grohe.com.sg

Latin America:
☎ +52 818 3050626
pregunta@grohe.com

www.grohe.com

2016/09/28