

# SCHOCK



**A** 557000

**B**  557120

**SC-540**



[www.schock.de/easy-sc540](http://www.schock.de/easy-sc540)





**PRODUKTMERKMALE**  
PRODUCT SPECIFICATIONS

**A 557000** **B 557120**



485  
19/16"

**Anschlusschlauchlänge**

Length of supply hoses



3/8"

**Gewindegröße Anschlusschlauch**

Thread size of supply hose



360°

**Schwenkbereich**

Swivel range



**Hülsentechnik**

Coloured sleeve of SCHOCK material



**Rückflussverhinderer**

Quarter turn valve

**A 557000**



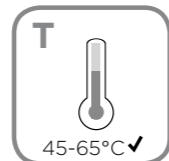
3 bar ✓

**Wasserdruck**

Water pressure



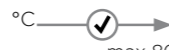
0,5 ✓ max 10



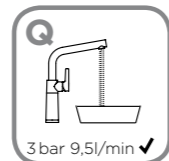
45-65°C ✓

**Temperatur**

Temperature



°C ✓ max 80



3 bar 9,5l/min ✓

l/min →

**B 557120**



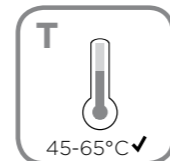
3 bar ✓

**Wasserdruck**

Water pressure



0,5 ✓ max 10



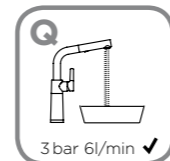
45-65°C ✓

**Temperatur**

Temperature



°C ✓ max 80



3 bar 6l/min ✓

l/min →

**Wasserdurchlaufmenge**

Water flow rate

**SCHOCK**

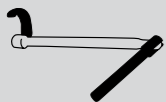


**SICHERHEITSHINWEISE**  
SAFETY NOTES

- DEU** DIE GEWÄHRLEISTUNG VERFÄLLT BEI LAIENMONTAGE. SCHOCK EMPFIEHLT DIE VERWENDUNG DES GROBPARTIKELFILTERS SF-100 (629883). KEINEN CHLORREINIGER VERWENDEN.
- ENG** THE WARRANTY IS VOIDED BY NON-PROFESSIONAL INSTALLATION. SCHOCK RECOMMENDS THE USE OF THE SF-100 (629883) COARSE PARTICLE FILTER. DO NOT USE CHLORINE-BASED CLEANING AGENTS.
- ES** LA GARANTÍA CADUCA CUANDO EL MONTAJE NO ES REALIZADO POR PERSONAL ESPECIALIZADO. SCHOCK RECOMIENDA LA INSTALACIÓN DEL FILTRO CONTRA PARTÍCULAS GRUESAS SF-100 (629883). SE ADVIERTE NO UTILIZAR DETERGENTES QUE CONTENGAN CLORO.
- TR** YETKILI KIŞILERCE YAPILMAYAN MONTAJLARDA GARANTI GEÇERSİZ SAYILACAKTIR. SCHOCK SF-100 (629883) KALIN PARÇACIK FİLTRESİNİ KULLANMANIZI ÖNERİR. ASLA KLORLU TEMİZLEYİCİLER KULLANMAYINIZ.
- POL** GWARANCJA TRACI WAŻNOŚĆ W PRZYPADKU NIEWŁAŚCIWEGO MONTAŻU. SCHOCK ZALECA UŻYCIE ZAWORU KĄTOWEGO Z FILTREM SF-100 (629883). NIE STOSOWAĆ ŚRODKÓW NA BAZIE CHLORU.
- RUS** ГАРАНТИЯ РАСПРОСТРАНЯЕТСЯ НА СМЕСИТЕЛИ УСТАНОВЛЕННЫЕ КВАЛИФИЦИРОВАННЫМ САНТЕХНИКОМ. SCHOCK РЕКОМЕНДУЕТ ИСПОЛЬЗОВАТЬ ФИЛЬТР ГРУБОЙ ОЧИСТКИ SF-100 (629883). НЕ ИСПОЛЬЗОВАТЬ ХЛОРСОДЕРЖАЩИЕ ЧИСТЯЩИЕ СРЕДСТВА.



**WERKZEUGE**  
TOOLS



10 mm  
13 mm  
19 mm

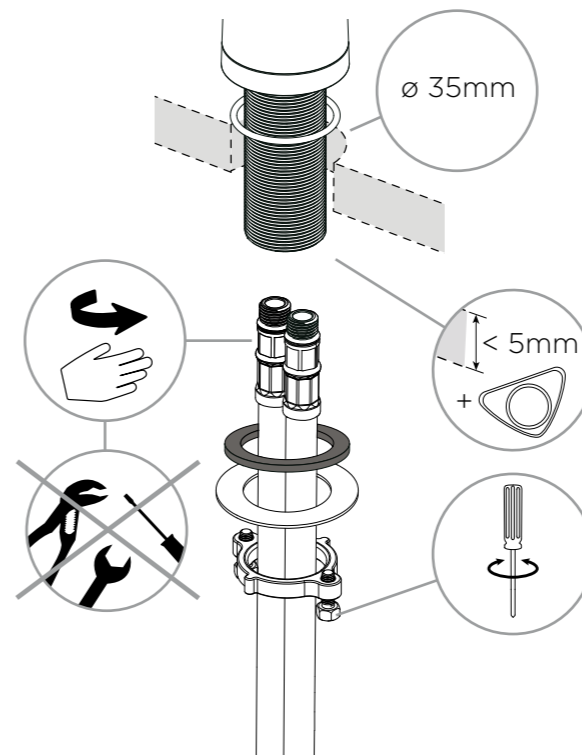


**INSTALLATION**  
INSTALLATION

1

A 557000

**Anschlusschläuche handfest anziehen**  
Hand - tighten supply hoses

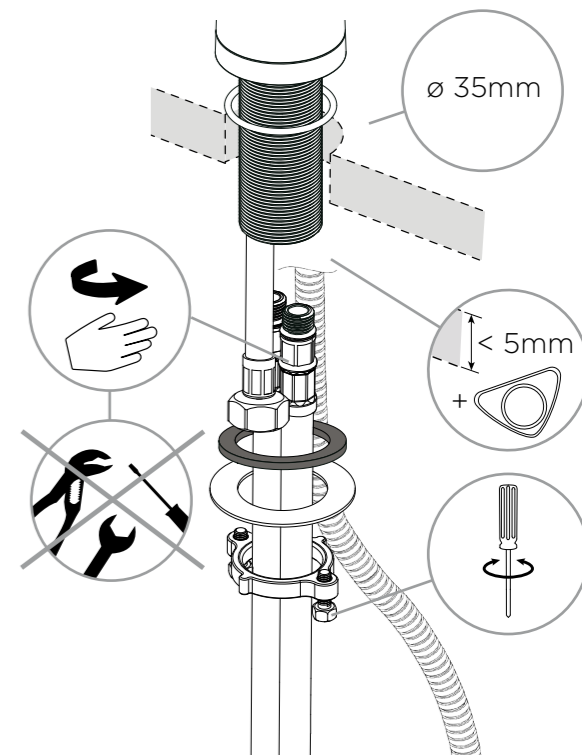


**SCHOCK**

1

B 557120

**Anschlusschläuche handfest anziehen**  
Hand - tighten supply hoses

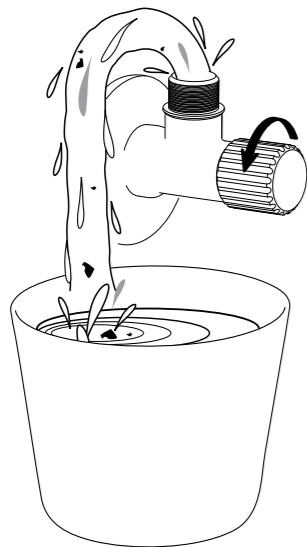




## INSTALLATION INSTALLATION

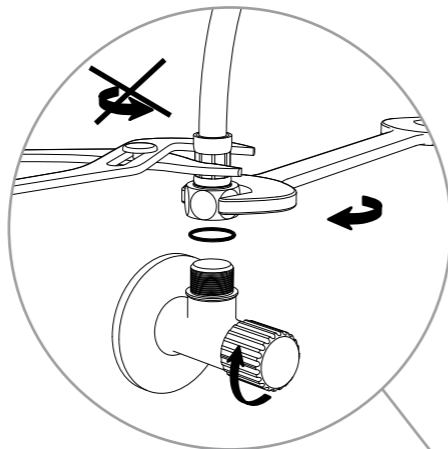
2

**Eckventile vor der Installation gründlich ausspülen**  
Flush piping system before installation of fitting thoroughly



3

**Anschlusschläuche an Eckventile anschrauben**  
Screw supply hoses onto angle valves

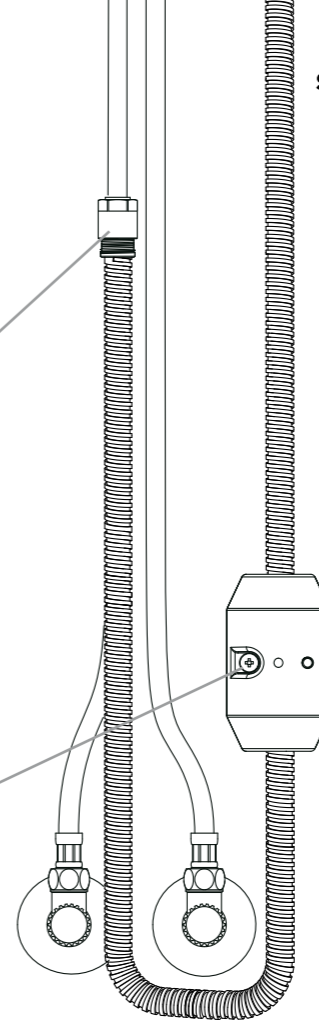
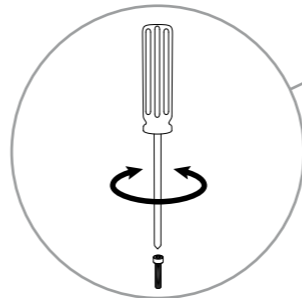
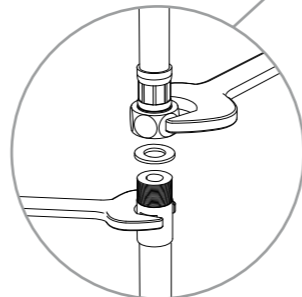


## INSTALLATION INSTALLATION

4

**B 557120**

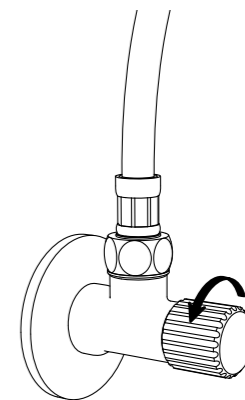
**Fest anziehen**  
Tighten



**SCHOCK**

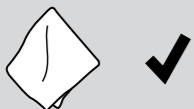
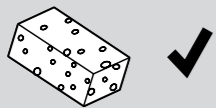
5

**Eckventile öffnen**  
Turn on water supplies and check connections for leaks



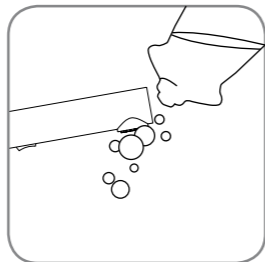


**PFLEGEPRODUKTE**  
CARE PRODUCTS

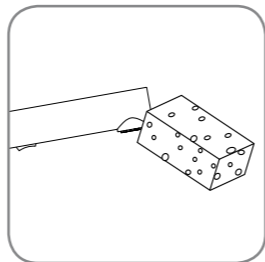


**PFLEGEHINWEISE**  
CARE INSTRUCTIONS

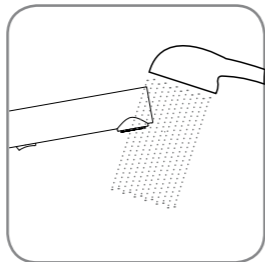
1.



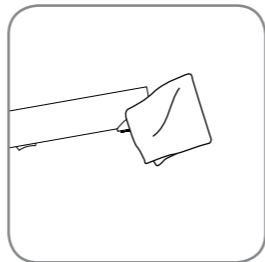
2.



3.



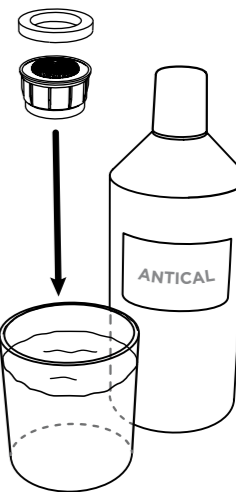
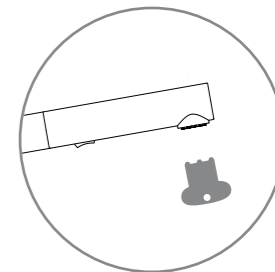
4.



**WERKZEUGE**  
TOOLS



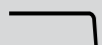
**PERLATORREINIGUNG**  
CLEANING THE AERATOR



60 min



## WERKZEUGE TOOLS



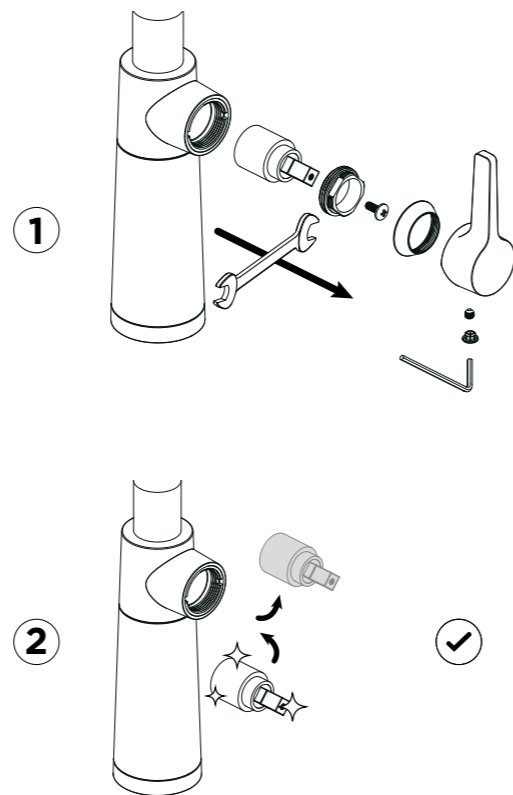
2,5 mm



22 mm



## KARTUSCHENWECHSEL CHANGING THE CARTRIDGE



SCHOCK



WEBSHOP



[WWW.SCHOCK.DE/SHOP](http://WWW.SCHOCK.DE/SHOP)









[www.schock.de/service](http://www.schock.de/service)



[www.schock.de/shop](http://www.schock.de/shop)

SCHOCK GmbH • Hofbauerstr. 1 • D-94209 Regen  
Telefon: +49-9921-600-0 • Fax: +49-9921-600-253

Email: [info@schock.de](mailto:info@schock.de) • [www.schock.de](http://www.schock.de)