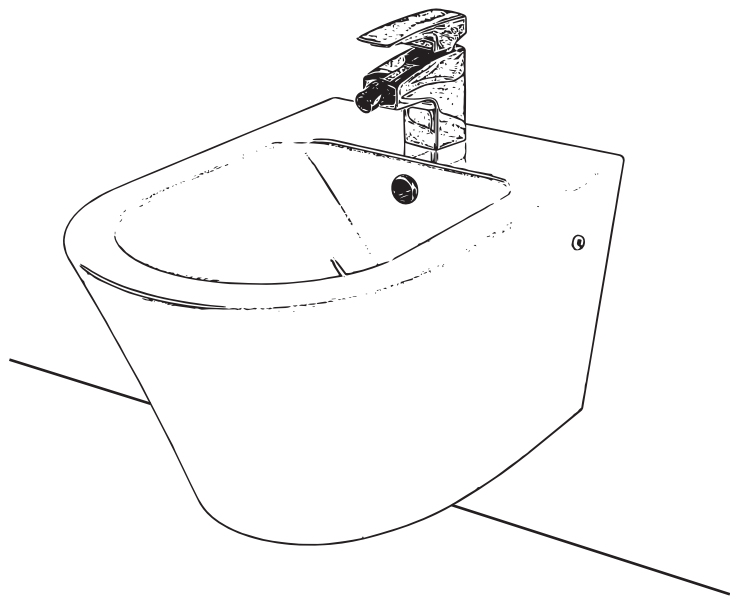


Wellis®



EN

Clement wall-mounted bidet
INSTALLATION MANUAL

DE

Clement wandmontiertes Bidet
INSTALLATIONSANLEITUNG

FR

Bidet Clement suspendu
INSTALLATION MANUELLE

HU

Clement falra rögzített bidé
ÖSSZESZERELÉSI ÚTMUTATÓ

RO

Bideu de perete Clement
INSTRUCȚIUNI DE MONTARE

WF00089 + WF00092

CLEMENT / CLEMENT BLACK

Before installation

- 1 Make sure that the wall is straight.
- 2 Read the instruction to familiarise yourself with the tools, the fittings and the installation procedures to prevent any unnecessary damage.
- 3 Make sure that the fittings fit into each other properly, and check whether there is any damage to the product.
- 4 Because the ceramic can easily be damaged, please handle it with care and be sure the nuts are not over-tightened.
- 5 Check that the water supply has been turned off.

Tools (not included)



Flat screwdriver



Drilling machine



Silica gel



Spanner



Spirit level



Tape measure



Pencil

The contents of the kit



X2



X2



X2



X2



X2



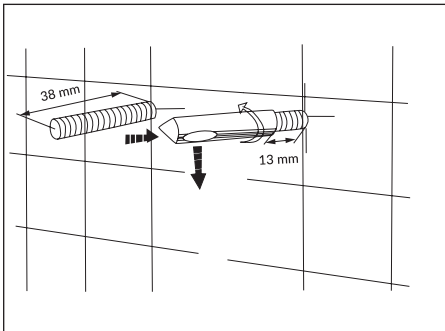
X1



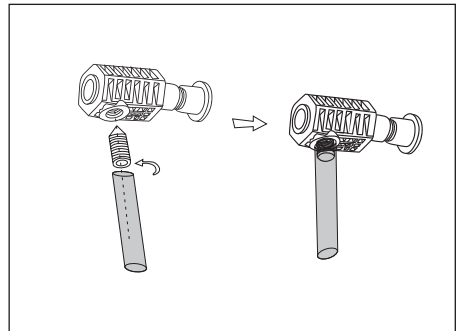
X1

Note: The water and drainage fittings and the mounting screws are not supplied with this product.

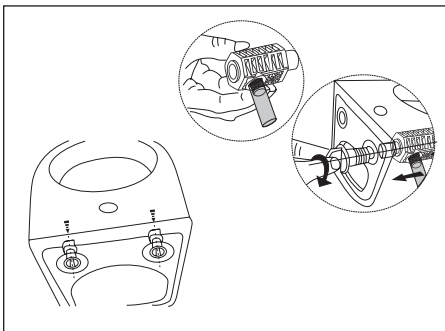
Installation Procedure



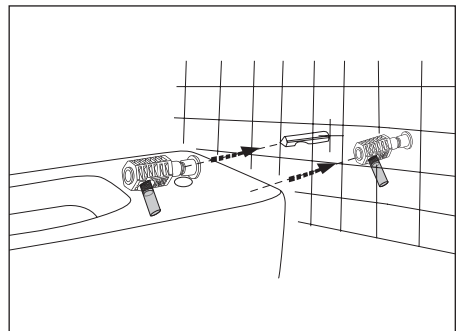
1. Drill holes for the mounting screws according to the dimensions shown in the drawing as supplied and then fix them to the wall with the help of dowels. Ensure that the two screws are placed horizontal to each other. Adjust the length of the threaded rod so that it protrudes approximately 38 mm from the plane of the wall. Pull the dowel pins onto the threaded rods so that a gap of approximately 13 mm remains between the plane of the wall and the end of the pin. Always have the tapered hole on the pin pointing towards the floor.



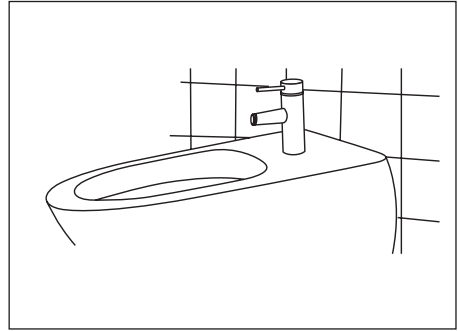
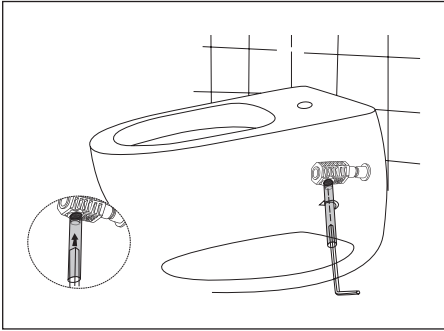
2. Add the grub screws into the square plastic elements and slide the sleeve connector onto the grub screw.



3. Insert the square plastic element from the inside into the fixing hole for the ceramic, then roll it up from the outside together with the threaded counterbore. Make sure that the sleeve connectors are facing downwards for easy access during a later step. (Also for this step, it is advisable to pre-assemble the faucet and any necessary water and waste fittings, since access to them later will be difficult to ensure.)

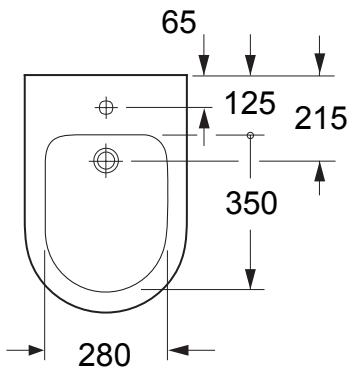
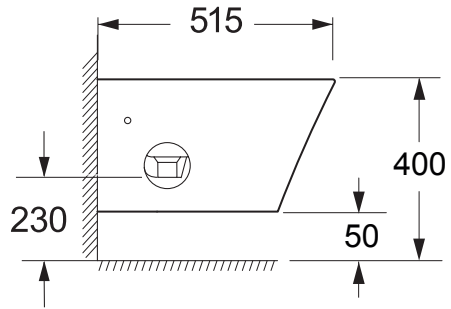
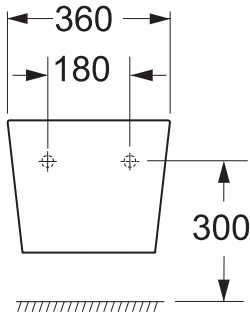


4. Carefully slide the bidet onto the fixing screws located on the wall.



5. Tighten the grub screws to secure the bidet using the supplied Allen key. After tightening, make sure that the ceramic body is not overly stretched or protruding too much from the wall. If either of these problems is present, adjust the length of the threaded rod used for fixing.

6. Complete the assembly for the fittings and fill the space between the wall and the ceramic with sanitary silicone.



Vor der Montage

- 1 Stellen Sie sicher, dass die Wand gerade ist.
- 2 Lesen Sie diese Anleitung, um sich mit den erforderlichen Werkzeugen, Armaturen und dem Montageverfahren vertraut zu machen und unerwünschte Schäden zu vermeiden.
- 3 Prüfen Sie, ob die Armaturen richtig zusammenpassen und ob das Produkt nicht beschädigt ist.
- 4 Da Keramik sehr zerbrechlich ist, gehen Sie bitte vorsichtig damit um und ziehen Sie die Befestigungsmuttern nicht zu fest an.
- 5 Stellen Sie sicher, dass die Wasserleitung abgestellt ist.

Werkzeuge (nicht in der Verpackung enthalten)



Flachschraubenzieher



Bohrmaschine



Silikonengel



Schraubenschlüssel



Wasserwaage



Messband



Bleistift

Inhalt der Verpackungseinheit



X2



X2



X2



X2



X2



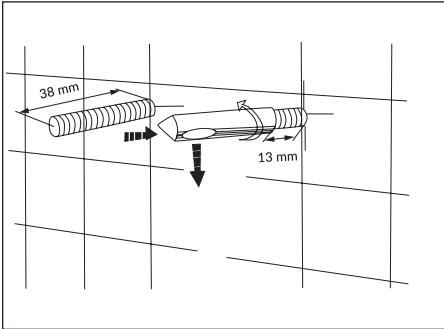
X1



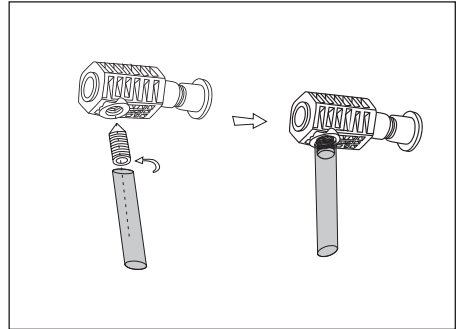
X1

Bemerkung: Wasser- und Abwasserarmaturen sowie Befestigungsschrauben sind nicht im Paket enthalten.

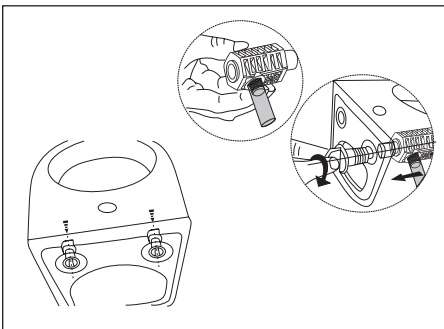
Montageprozess



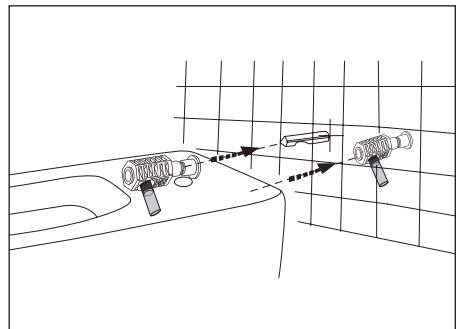
1. Bohren Sie die Montageschrauben nach den in der mitgelieferten Zeichnung angegebenen Maßen und befestigen Sie sie mit Dübeln an der Wand. Achten Sie darauf, dass die zwei Schrauben waagrecht zueinander stehen. Stellen Sie die Länge der Gewindespindel so ein, dass sie etwa 38 mm aus der Wandebene herausragt. Schieben Sie die Zapfen auf die Gewindeschäfte, bis zwischen der Wandebene und dem Ende des Zapfens ein Spalt von etwa 13 mm entsteht. Das kegelförmige Bohrloch des Wasserhahns sollte immer zum Boden zeigen.



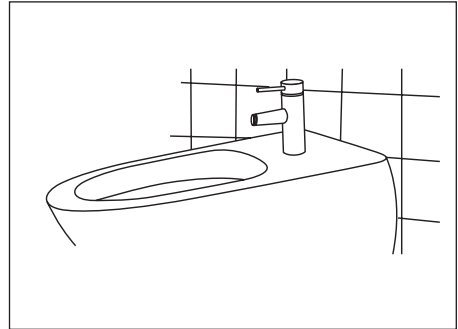
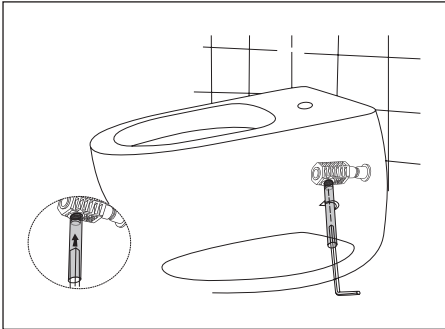
2. Kratzen Sie die Madenschrauben in die quadratischen Kunststoffelemente und schieben Sie dann die Hülse auf Madenschraube.



3. Führen Sie das quadratische Kunststoffelement von innen in die Keramik-Montagebohrung ein und wickeln Sie es dann von außen um die Gewindebohrung. Achten Sie darauf, dass die Verlängerungshülsen nach unten zeigen, damit sie im nächsten Schritt leicht zugänglich sind. (Auch hier lohnt es sich, die Wasserhähne und die notwendigen Wasser- und Abwasserarmaturen vorzumontieren, da sie später nur schwer zugänglich sind).

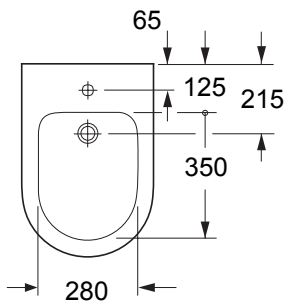
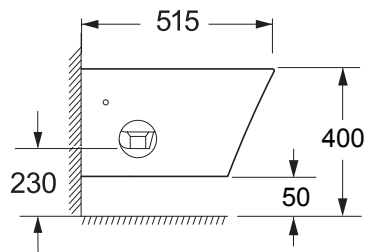
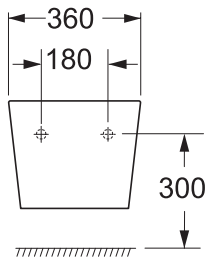


4. Schieben Sie das Bidet vorsichtig auf die Befestigungsschrauben an der Wand.



5. Ziehen Sie die Madenschrauben mit dem mitgelieferten Imbusschlüssel an, um das Bidet zu sichern. Achten Sie nach dem Festschrauben darauf, dass der Keramikkörper nicht zu stark gedehnt wird und nicht zu weit aus der Wand herausragt. Trifft eine dieser Möglichkeiten zu, muss die Länge der zu befestigenden Gewindespindel angepasst werden.

6. Montieren Sie die Armaturen und füllen Sie den Raum zwischen der Wand und der Keramik mit Sanitärsilikon.



Avant installation

- 1 Assurez-vous que le mur est droit.
- 2 Lisez les instructions pour vous familiariser avec les outils, les raccords et les procédures d'installation afin d'éviter tout dégât indésirable.
- 3 Vérifiez que les raccords s'emboîtent correctement et assurez-vous que le produit n'est pas endommagé.
- 4 Etant donné que la porcelaine peut facilement être endommagée, veuillez la manipuler avec soin et vous assurer que les écrous ne sont pas trop serrés.
- 5 Vérifiez que l'alimentation en eau a été coupée.

Outils (non inclus)



Tournevis plat



Perceuse



Silicone



Clé à molette



Niveau à bulle



Mètre



Crayon

Contenu du pack



X2



X2



X2



X2



X2



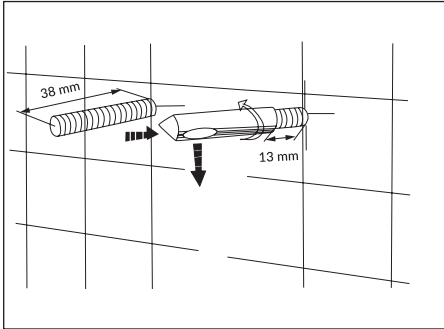
X1



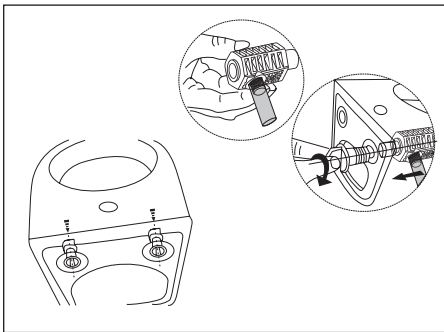
X1

Remarque : Les raccords d'eau, de vidange et les vis de montage ne sont pas fournis avec ce produit.

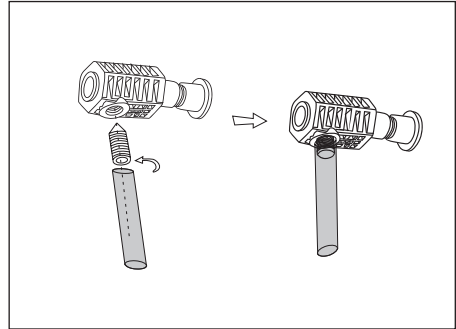
Procédure de montage



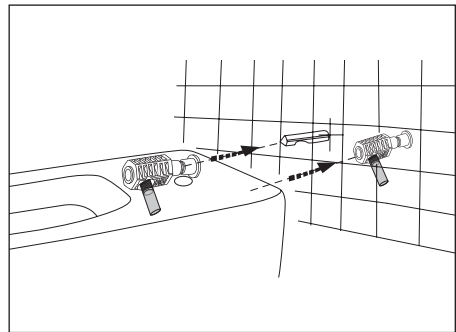
1. Percez les trous pour les vis de fixation selon les dimensions indiquées sur le schéma, puis fixez-les au mur à l'aide de chevilles. Assurez-vous que les deux vis sont placées horizontalement l'une par rapport à l'autre. Réglez la longueur de la tige filetée de manière à ce qu'elle dépasse d'environ 38 mm du plan du mur. Tirez les goujons sur les tiges filetées de manière à laisser un espace d'environ 13 mm entre le plan du mur et l'extrémité du goujon. Le trou conique du goujon doit toujours être orienté vers le sol.



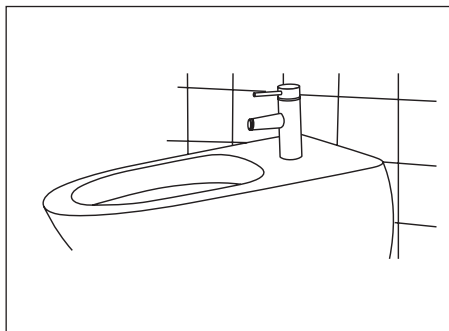
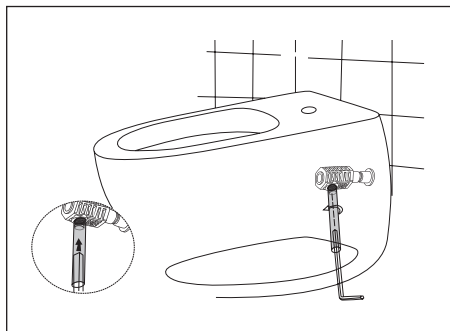
3. Insérez l'élément carré en plastique de l'intérieur dans le trou de fixation de la porcelaine, puis fixez-le de l'extérieur avec le contre-trou fileté. Veillez à ce que les connecteurs du manchon soient orientés vers le bas afin d'y accéder facilement lors d'une opération ultérieure. (Pour cette étape, il est également conseillé de pré-assembler le robinet et tous les raccords d'eau et d'évacuation nécessaires, car il sera difficile d'y accéder par la suite.)



2. Placez les vis sans tête dans les éléments carrés en plastique et faites glisser le connecteur du manchon sur la vis sans tête.

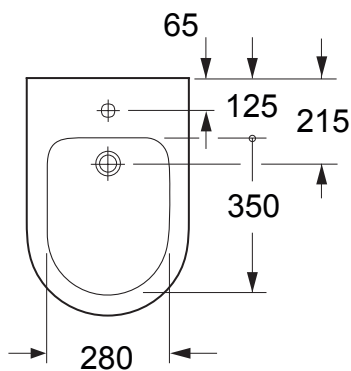
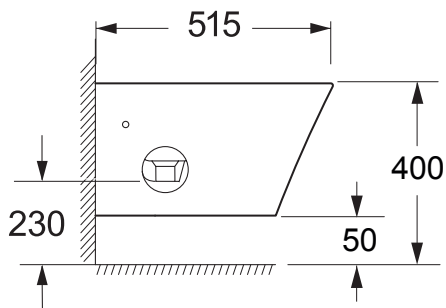
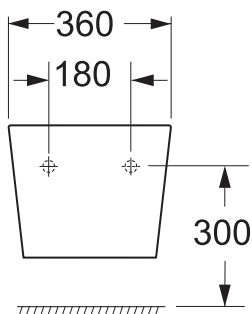


4. Faites glisser délicatement le bidet sur les vis de fixation situées sur le mur.



5. Serrez les vis sans tête pour fixer le bidet à l'aide de la clé Allen fournie. Après le serrage, assurez-vous que le corps en porcelaine n'est pas trop sollicité ou ne dépasse pas trop du mur. Au besoin, ajustez la longueur de la tige filetée utilisée pour la fixation.

6. Complétez l'assemblage des raccords et garnissez l'espace entre le mur et la porcelaine avec du silicone salle bain.



Összeszerelés előtt

- 1 Győződjön meg arról, hogy a fal egyenes.
- 2 Olvassa el az útmutatót, hogy megismerje a szükséges szerszámokat, szerelvényeket és az összeszerelési folyamatot a nemkívánt káresek megelőzése érdekében.
- 3 Ellenőrizze, hogy a szerelvények megfelelően illeszkednek-e egymásba, és hogy nem sérült-e meg a termék.
- 4 Mivel a kerámia nagyon sérülékeny, kérjük, bánjon vele óvatosan, és ne húzza túl szorosra az anyákat.
- 5 Győződjön meg róla, hogy a vízvezeték el van zárva.

Szerszámok (a doboz nem tartalmazza ezeket)



Lapos csavarhúzó



Fúrógép



Szilikongél



Csavarkulcs



Vízszintező



Mérőszalag



Ceruza

A csomag szerelvény tartalma



X2



X2



X2



X2



X2



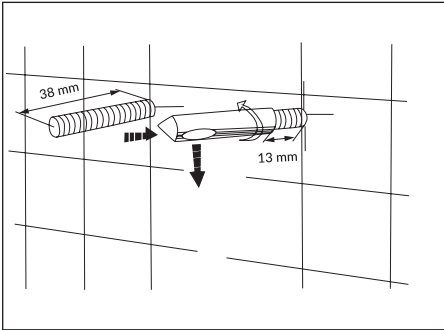
X1



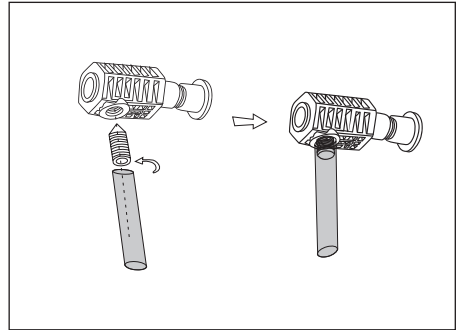
X1

Megjegyzés: A víz és lefolyó szerelvények, illetve a tartócsavarok nem tartozékaik a terméknek.

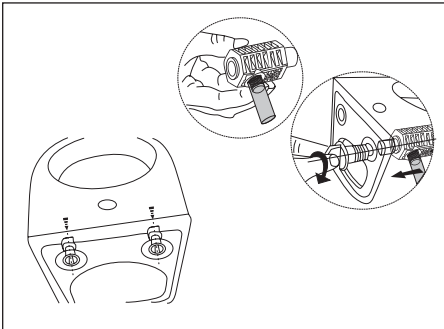
Összeszerelés menete



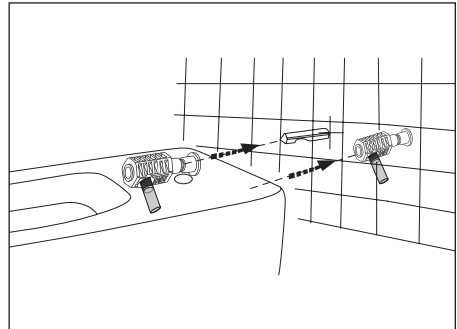
1. A mellékelt rajz szerinti méretre fúrja ki a tartócsavarok helyét, majd azokat tipli segítségével rögzítse a falba. Ügyeljen arra, hogy a két csavar egymáshoz képest vízszintes legyen. A menetes szár hosszát úgy állítsa be, hogy az kb. 38 mm-t lógjon ki a fal síkjából. Az illesztőcsapokat addig hajtsa rá a menetes szárakra, hogy a fal síkja és a csap vége között kb. 13 mm távolság maradjon. A csapon található kúpos furat minden esetben a padló felé mutasson.



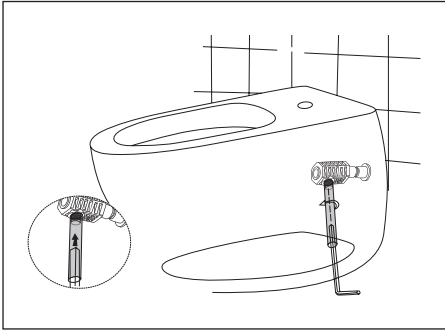
2. A hernyócsavarokat kapassa a szögletes műanyag elemekbe, majd a hernyócsavarra csúsztassa rá a toldóhüvelyt.



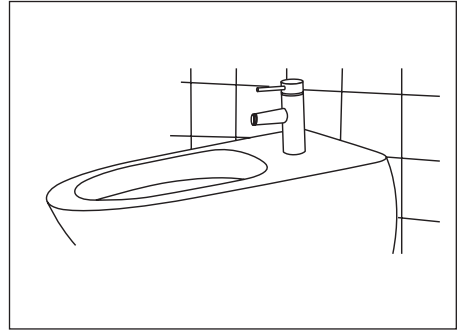
3. A szögletes műanyag elemet helyezze a kerámia rögzítőfuratába belülről, majd kívülről tekerje össze a menetes ellendarabbal. Ügyeljen arra, hogy a toldóhüvelyek lefelé álljanak, hogy a későbbi lépés során könnyen hozzáférhető legyen. (Számtalan esetben a lépésben érdemes a csaptelepet, illetve a szükséges víz- és szennyvíz szerelvényeket előszerelni, mert a későbbiekben azok már nehezen hozzáférhetőek.)



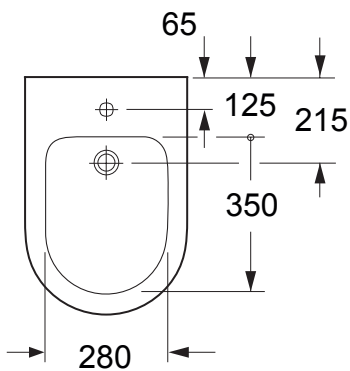
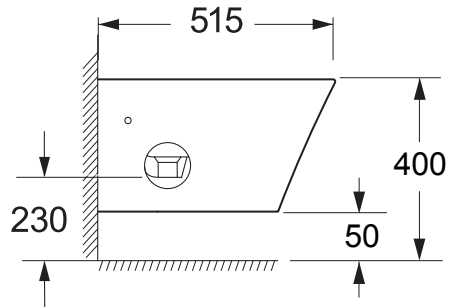
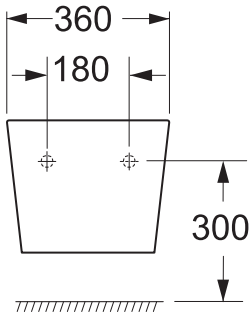
4. Óvatosan csúsztassa fel a bidét a falon található rögzítőcsavarokra.



5. A mellékelt imbuszkulcs segítségével húzza meg a hernyócsavarokat, ezzel rögzítve a bidét. Meghúzás után ellenőrizze, hogy a kerámiatest nem feszül és nem is áll el túlságosan a faltól. Ha bármelyik eshetőség fennáll, módosítani kell a rögzítő menetes szár hosszán.



6. Szerelje készre a szerelvényeket, majd a fal és a kerámia közötti részt töltse ki szaniter-szilikonnal.



Înainte de asamblare

- 1 Asigurați-vă că peretele este drept.
- 2 Citiți manualul pentru a cunoaște instrumentele, armăturile și procesul de asamblare necesare pentru a preveni deteriorarea nedorită.
- 3 Verificați dacă armăturile se potrivesc corect și dacă produsul nu este deteriorat.
- 4 Deoarece ceramica este foarte fragilă, vă rugăm să o manipulați cu atenție și să nu strângeți excesiv piulițele.
- 5 Asigurați-vă că alimentarea cu apă este închisă.

Instrumente (nu sunt incluse în cutie)



Șurubelniță plată



Mașină de găurit



Gel de silicon



Cheie



Nivel



Ruletă



Creion

Conținutul pachetului



X2



X2



X2



X2



X2



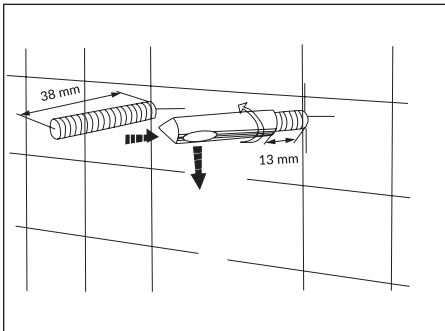
X1



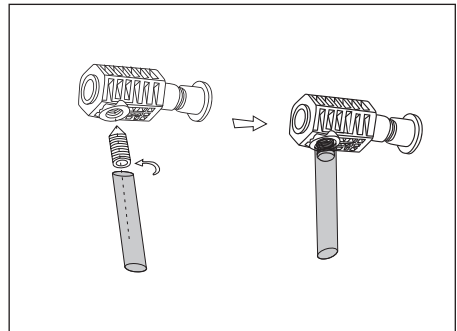
X1

Comentariu: Fitingurile de apă și de scurgere și șuruburile de fixare nu sunt incluse în produs.

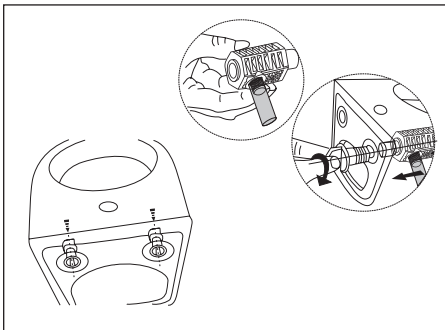
Procesul de asamblare



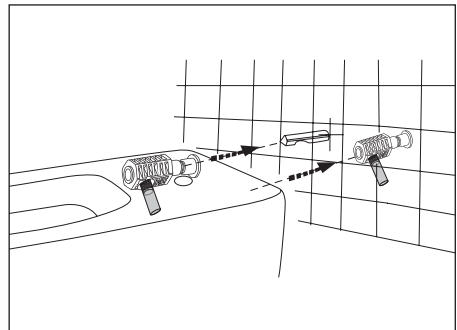
1. Forați locația șururilor de fixare la dimensiunea indicată în desenul anexat, apoi fixați-le pe perete. Asigurați-vă că cele două șururi sunt orizontale între ele. Reglați lungimea tije filetate astfel încât să fie la aprox. 38 mm de planul peretelui. Îndoiiți știfturile de diblă pe tijele filetate până când distanța dintre planul peretelui și capătul știftului să rămână aprox. o distanță de 13 mm. Îndreptați întotdeauna orificiul conic din robinet spre podea.



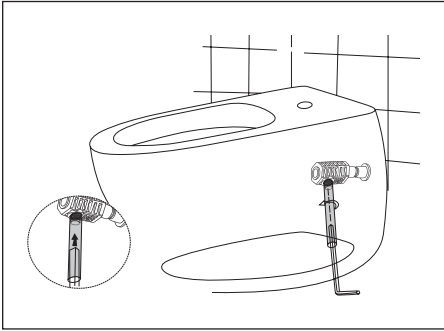
2. Apucați șururile melcate în elementele pătrate din plastic, apoi glisați manșonul prelungitor pe șurubul melcat.



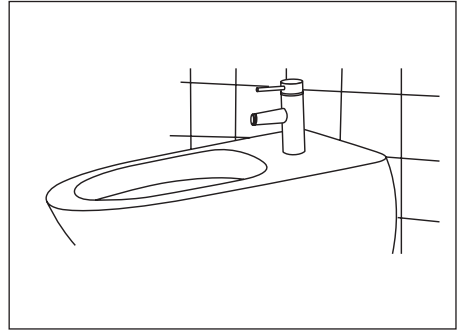
3. Introduceți elementul din plastic pătrat în gaura de fixare a ceramicii din interior și apoi înfășurați-l cu contrapiesa filetată din exterior. Asigurați-vă că manșoanele extensibile sunt orientate în jos, astfel încât să poată fi accesate cu ușurință ulterior. (De asemenea, în acest pas, merită pre-asamblat robinetul și accesoriile necesare pentru apă și canalizare, deoarece acestea vor fi dificile de accesat ulterior.)



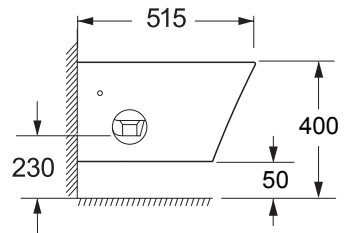
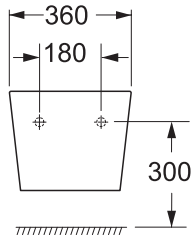
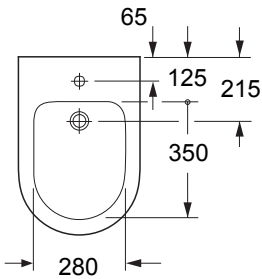
4. Glisați cu grijă bideul pe șururile de fixare pe perete.



5. Folosiți cheia Allen (inbus) inclusă pentru a strânge șuruburile melcate pentru a fixa bidelul. După strângere, asigurați-vă că corpul ceramic nu este întins și nu iese prea mult din perete. Dacă există vreo posibilitatea ca condițiile anterioare să fie adevărate, lungimea tijei filetate de fixare trebuie ajustată.



6. Asamblați fittingurile și apoi umpleți zona dintre perete și ceramică cu silicon sanitar.



Wellis®

CE