



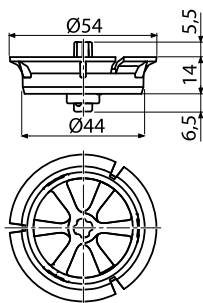
## P115

A100, A101, A102, A112, A115, A116  
 AM100, AM101, AM102, AM112, AM115, AM116  
 C100, C101, C102, C200, C201, C202, C212

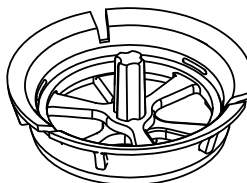
A93    A94    A2000    A05

A06    A06E

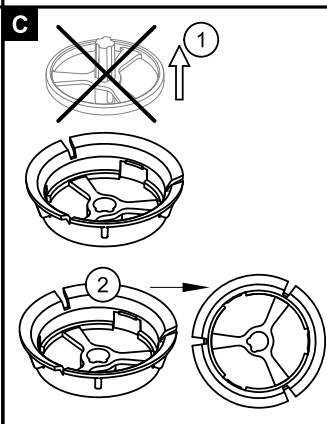
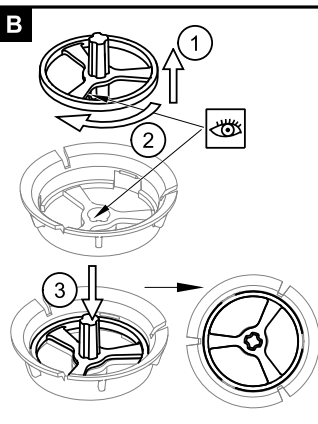
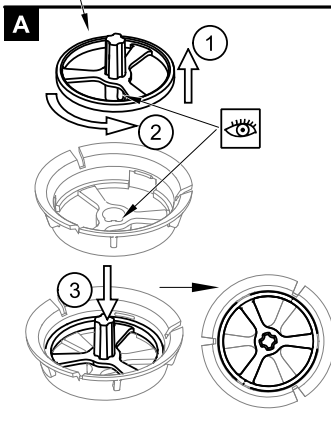
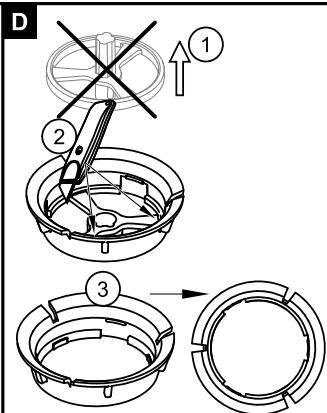
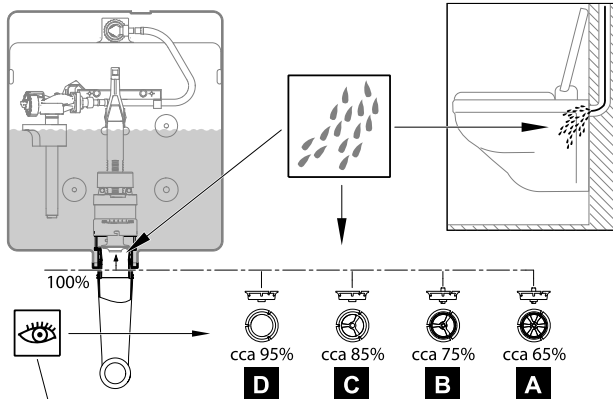
A07    A02    A03



[ mm ]



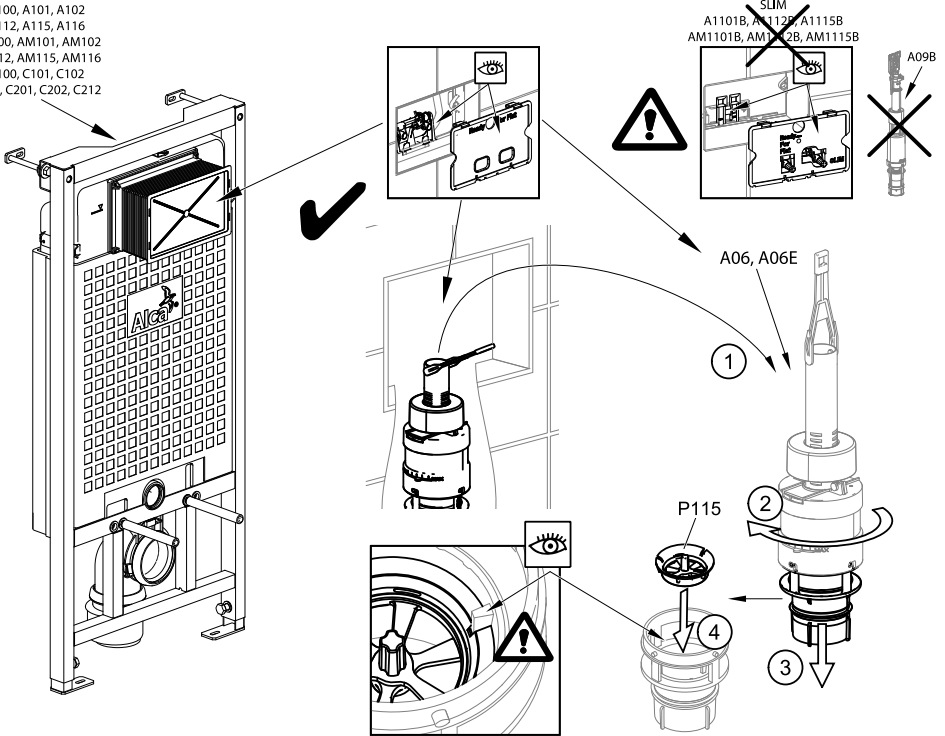
**1** NASTAVENÍ ■ NASTAVENIE ■ УСТАНОВЛЕНИЕ ■ SETTINGS ■ DIE EINSTELLUNG ■ BEÁLLÍTÁS ■ IREGLAREA ■ USTAWIENIE



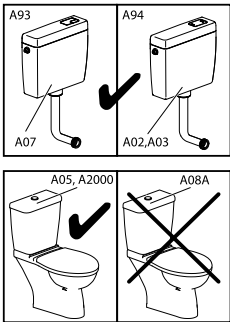
## 2 A

INSTALACE ■ INŠTALÁCIA ■ УСТАНОВКА ■ INSTALLATION ■ TELEPÍTÉS ■ INSTALARE ■ INSTALACJA

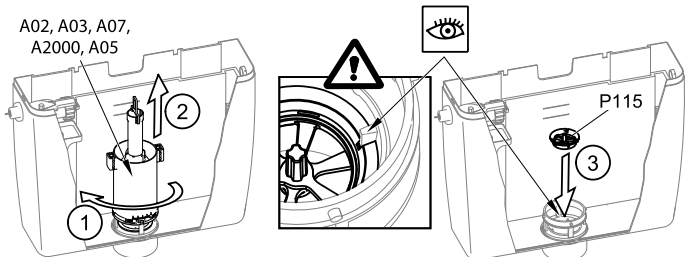
A100, A101, A102  
A112, A115, A116  
AM100, AM101, AM102  
AM112, AM115, AM116  
C100, C101, C102  
C200, C201, C202, C212



## 2 B



A02, A03, A07,  
A2000, A05



Alca plast, s. r. o.  
Bratislavská 2846, 690 02 Břeclav, Česká republika  
Tel.: +420 519 821 117 – prodej ČR  
Tel.: +420 519 821 041 – export, Fax: +420 519 821 083  
e-mail: [alcaplast@alcaplast.cz](mailto:alcaplast@alcaplast.cz), [www.alcaplast.cz](http://www.alcaplast.cz)