

Wellis®



EN

Garden furniture
INSTRUCTION GUIDE

DE

Gartenmöbel
GEBRAUCHSANWEISUNGEN

FR

Mobilier de jardin
MANUEL D'UTILISATION

HU

Kerti bútorok
HASZNÁLATI ÚTMUTATÓ

RO

Mobilier de grădină
GHID DE INSTRUCȚIUNI

WB00404
WB00403
WB00402
WB00401

Amor

WB00401







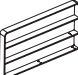
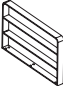

Amor garden lounge suite - corner piece

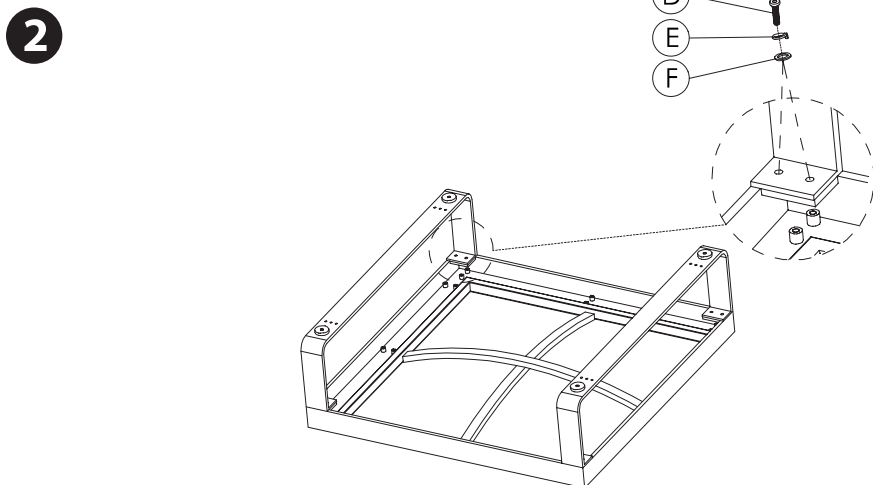
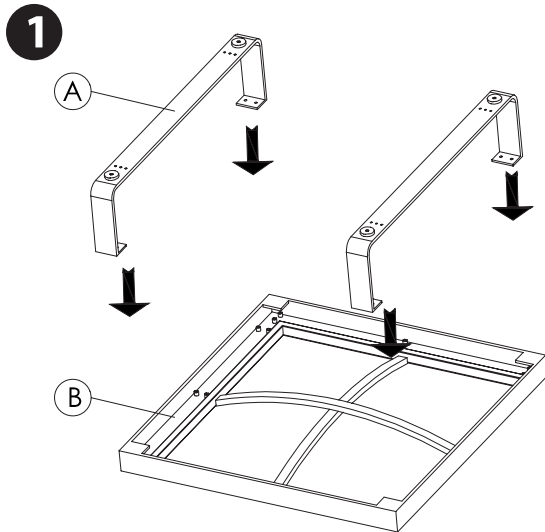
Amor Gartensitzgruppe - Eckstück

Salon de jardin Amor – élément d'angle

Amor kerti ülőgarnitúra - sarokelem

Ansamblu șezlong grădină Amor - colțar

A		X2
B		X1
C	 1/4	X1
D	 1/4*20	X8
E	 1/4	X8
F	 1/4	X8
G		X1
H		X1
I	 1/4*25	X12



Lock the screws into 3/4 parts according to the instructions, after levelling the product, tighten all the screws at the end

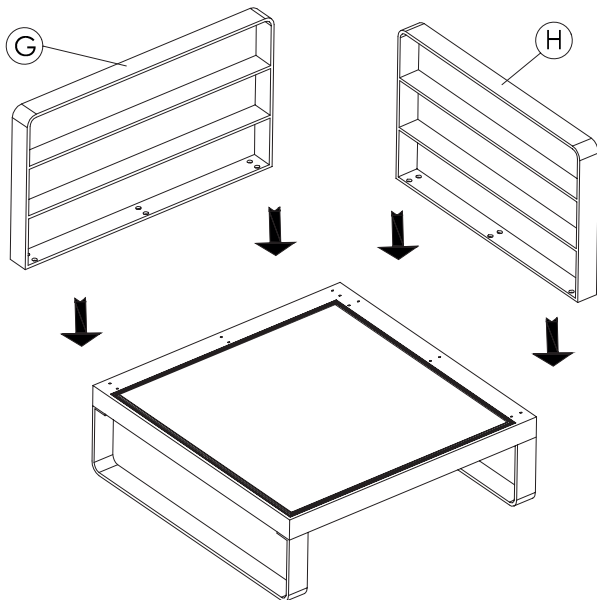
Ziehen Sie die Schrauben gemäß den Vorgaben zu 3/4 ein, nachdem Sie das Produkt ausgerichtet haben, ziehen Sie alle Schrauben abschließend fest

Serrez les vis au 3/4 selon les instructions, puis après avoir mis le produit à niveau, finissez de serrer toutes les vis

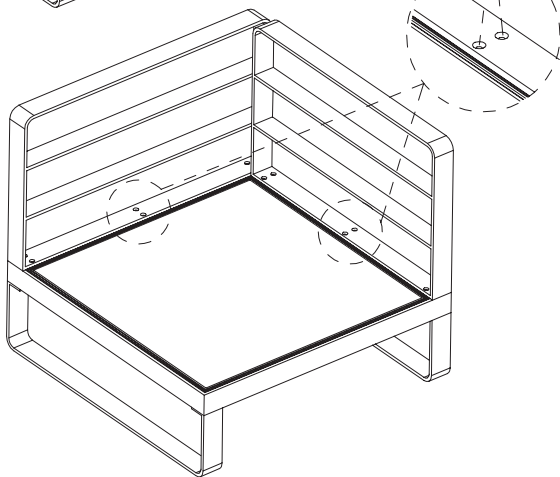
A csavarokat az utasításoknak megfelelően rögzítse a 3/4-es állásban, és helyezze el vízszintesen a terméket, végül húzza szorosra az összes csavart

Strângeți șuruburile parțial, ¾, conform instrucțiunilor, iar după montarea produsului strângeți toate șuruburile complet.

3



4











WB00402

Amor garden lounge suite - double corner piece
left-handed

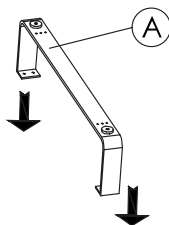
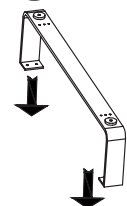
Amor Gartensitzgruppe - Doppelleckstück
linksseitig

Salon de jardin Amor – double élément
d'angle à gauche

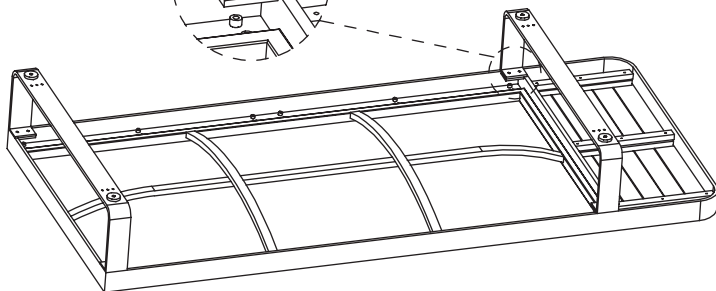
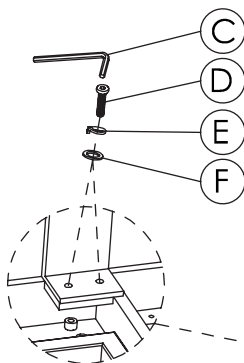
Amor kerti ülőgarnitúra - dupla sarokelem balos
Ansamblu șezlong grădină Amor – colțar dublu
stânga

A		X2
B		X1
C	 1/4	X1
D	 1/4*20	X8
E	 1/4	X8
F	 1/4	X8
G		X2
H	 1/4*25	X12

1



2



Lock the screws into 3/4 parts according to the instructions, after levelling the product, tighten all the screws at the end

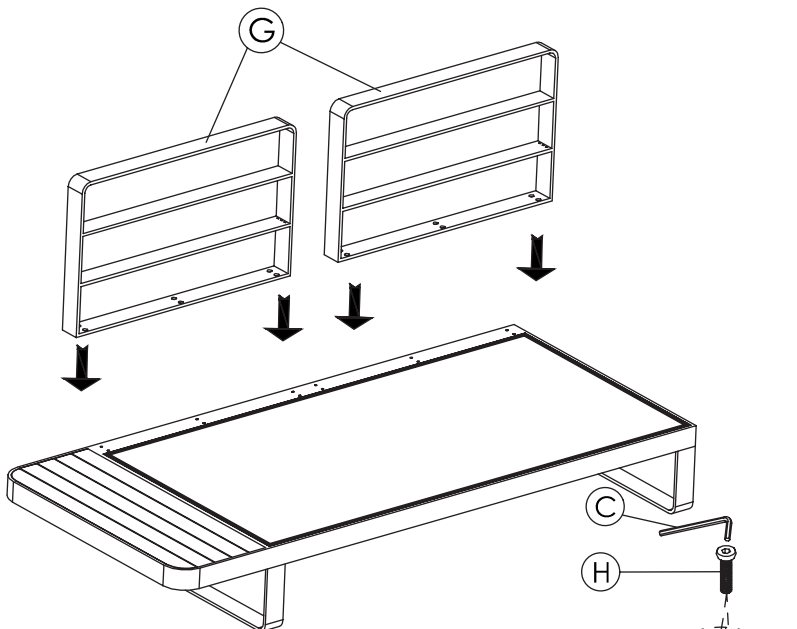
Ziehen Sie die Schrauben gemäß den Vorgaben zu 3/4 ein, nachdem Sie das Produkt ausgerichtet haben, ziehen Sie alle Schrauben abschließend fest

Serrez les vis au 3/4 selon les instructions, puis après avoir mis le produit à niveau, finissez de serrer toutes les vis

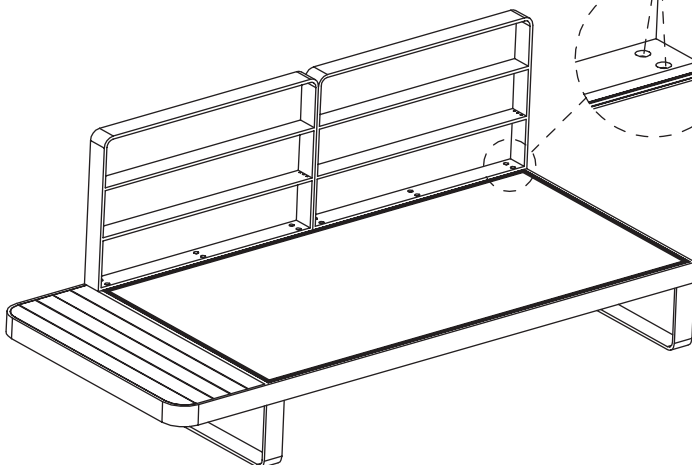
A csavarokat az utasításoknak megfelelően rögzítse a 3/4-es állásban, és helyezze el vízszintesen a terméket, végül húzza szorosra az összes csavart

Strângeți șuruburile parțial, ¾, conform instrucțiunilor, iar după montarea produsului strângeți toate șuruburile complet.

3



4



WB00403









Amor garden lounge suite - double corner piece
right-handed

Amor Gartensitzgruppe – Doppelleckstück rechts-
seitig

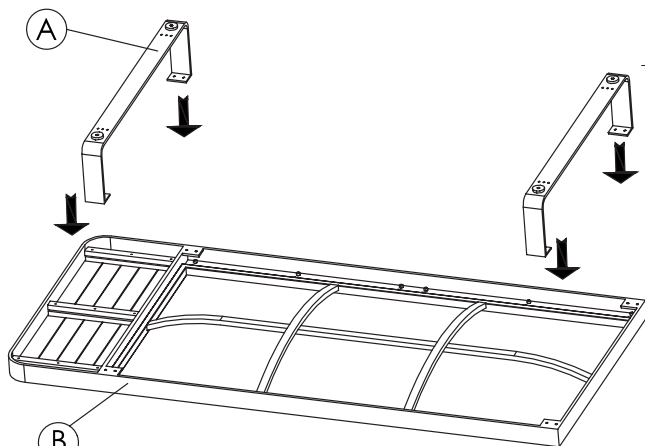
Salon de jardin – double élément d'angle
à droite

Amor kerti ülőgarnitúra - dupla sarokelem jobbos

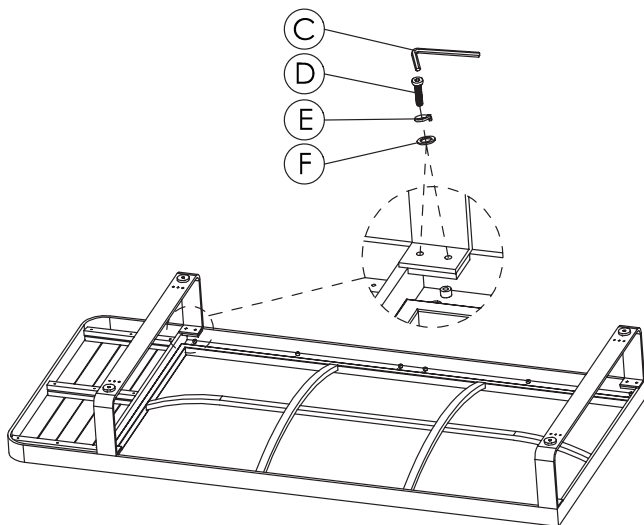
Ansamblu șezlogn grădină Amor – colțar dublu
dreapta

A		X2
B		X1
C	 1/4	X1
D	 1/4*20	X8
E	 1/4	X8
F	 1/4	X8
G		X2
H	 1/4*25	X12

1



2



Lock the screws into 3/4 parts according to the instructions, after levelling the product, tighten all the screws at the end

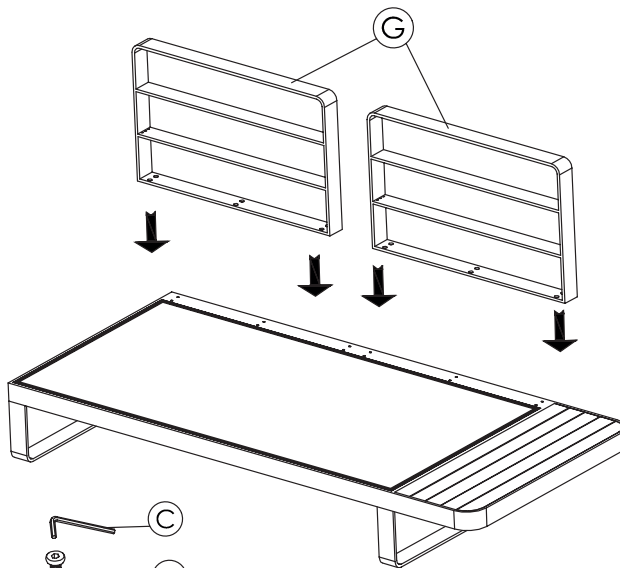
Ziehen Sie die Schrauben gemäß den Vorgaben zu 3/4 ein, nachdem Sie das Produkt ausgerichtet haben, ziehen Sie alle Schrauben abschließend fest

Serrez les vis au 3/4 selon les instructions, puis après avoir mis le produit à niveau, finissez de serrer toutes les vis

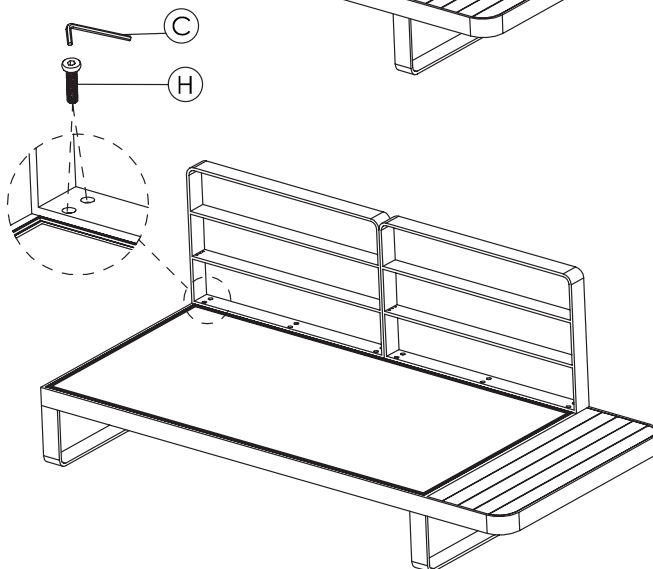
A csavarokat az utasításoknak megfelelően rögzítse a 3/4-es állásban, és helyezze el vízszintesen a terméket, végül húzza szorosra az összes csavart

Strângeți șuruburile parțial, ¾, conform instrucțiunilor, iar după montarea produsului strângeți toate șuruburile complet.

3



4



WB00404







Amor small garden table

Amor Kleiner Gartentisch

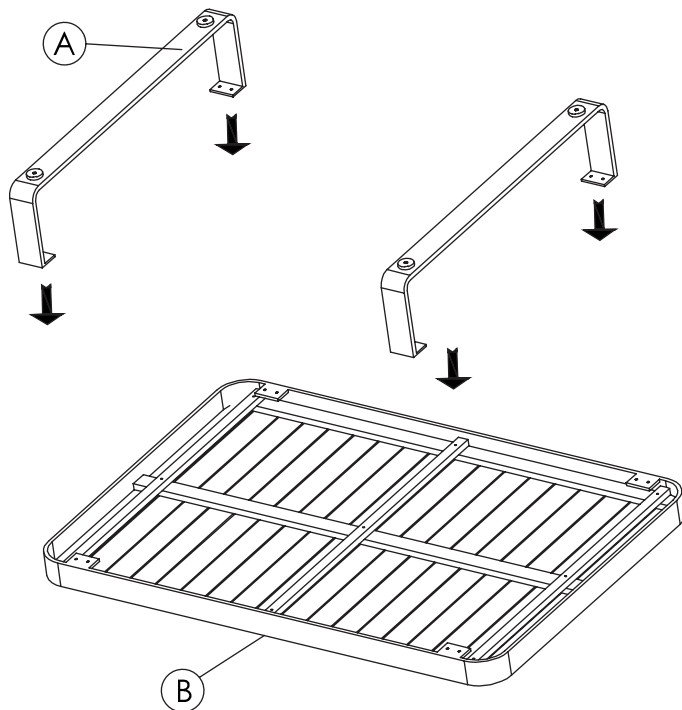
Petite table de jardin Amor

Amor kerti asztalka

Masă mică grădină Amor

A		X2
B		X1
C	 1/4	X1
D	 1/4*20	X8
E	 1/4	X8
F	 1/4	X8

1



Lock the screws into 3/4 parts according to the instructions, after levelling the product, tighten all the screws at the end

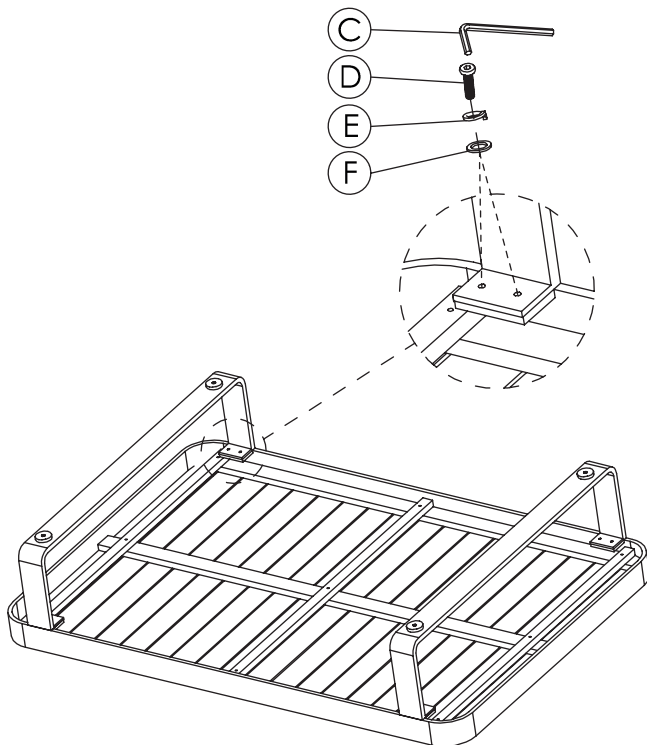
Ziehen Sie die Schrauben gemäß den Vorgaben zu 3/4 ein, nachdem Sie das Produkt ausgerichtet haben, ziehen Sie alle Schrauben abschließend fest

Serrez les vis au 3/4 selon les instructions, puis après avoir mis le produit à niveau, finissez de serrer toutes les vis

A csavarokat az utasításoknak megfelelően rögzítse a 3/4-es állásban, és helyezze el vízszintesen a terméket, végül húzza szorosra az összes csavart

Strângeți șuruburile parțial, ¾, conform instrucțiunilor, iar după montarea produsului strângeți toate șuruburile complet.

2



Wellis®

CE