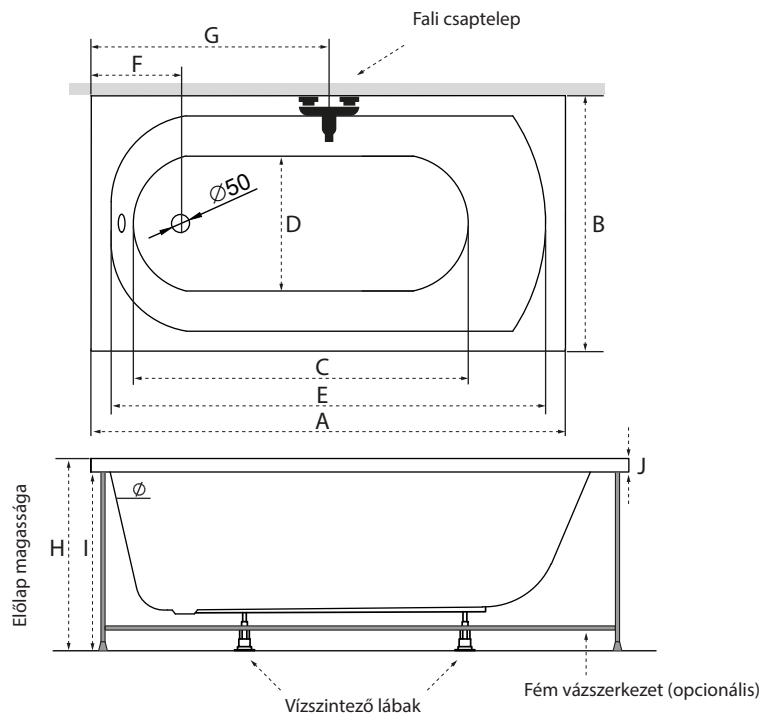


Méretetek



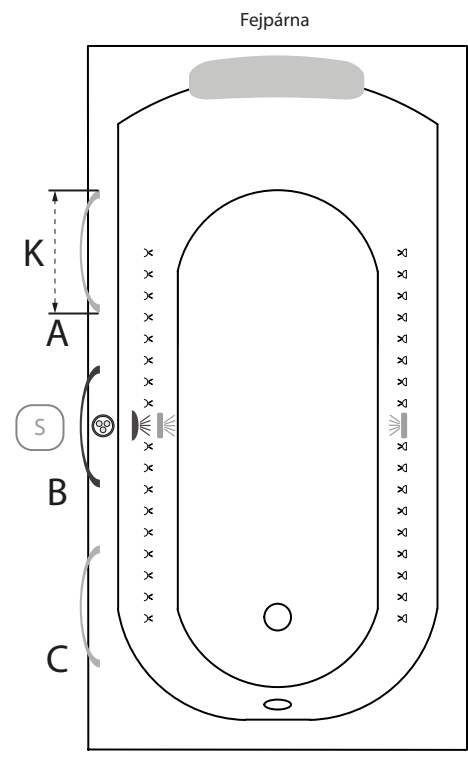
Úrtartalom: 83 l, 104 l, 114 l

	120x70	140x70	150x70
A	1200 mm	A 1400 mm	A 1500 mm
B	700 mm	B 700 mm	B 700 mm
C	820 mm	C 1000 mm	C 1100 mm
D	380 mm	D 380 mm	D 380 mm
E	1070 mm	E 1280 mm	E 1380 mm
F	260 mm	F 260 mm	F 260 mm
G	500 mm	G 550 mm	G 550 mm
H	600 mm	H 600 mm	H 600 mm
I	560 mm	I 560 mm	I 560 mm
J	40 mm	J 40 mm	J 40 mm



A csaptelep jelölt pozíciójánál a kád peremszélessége 55 mm.

Rendelhető kiegészítők



- Dupla szinterápia
- M-Acrylic szinterápia
- Relax szinterápia
beépítési terület
- Szinterápia kezelőpanel*
- Kapaszkodó
- Javasolt szerelőnyílás
beépítés esetén

Szinterápia

Mira 120x70-es kádba Relax 20, és Relax 24 szinterápia nem építhető!

Mira 140x70 és Mira 150x70-es kádba Relax 24 szinterápia nem építhető!

Kádperemre szerelhető csaptelepek mérete.

A Mira kádra nem építhető peremre szerelhető csaptelep.

Kapaszkodó mérete (K)

M-Acrylic kapaszkodó 240 mm
Króm kapaszkodó 335 mm

Fejpárna

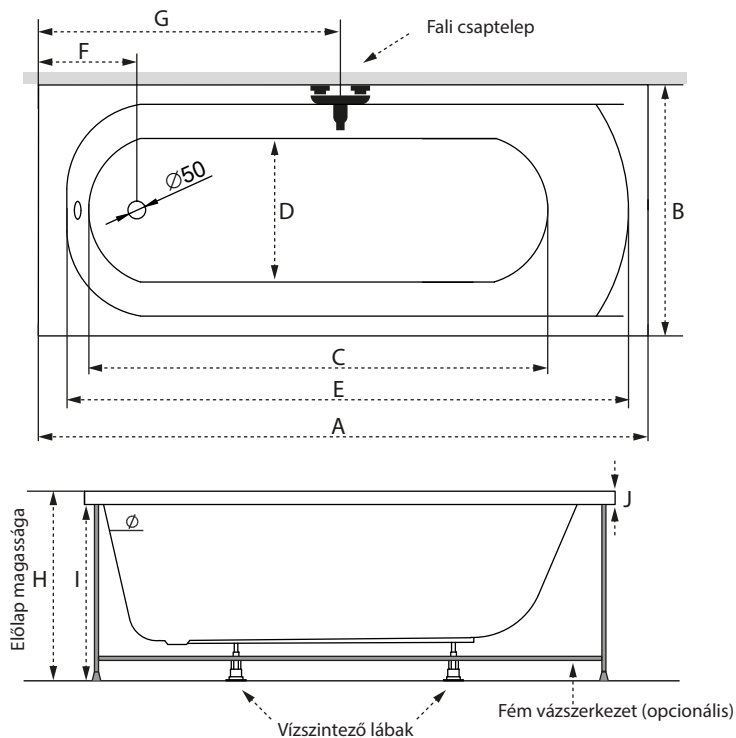
Star
Soft

* Kádparaván és/vagy masszázsrendszer választása esetén a jelölt pozíciók változhatnak.

A fentiekől eltérő kialakításokat is vállalunk, figyelembe véve a kádtest műszaki paramétereit.
Kérjen ajánlatot az igénye megjelölésével a bemutatoterem@metahungary.hu e-mail címen.



Méretetek



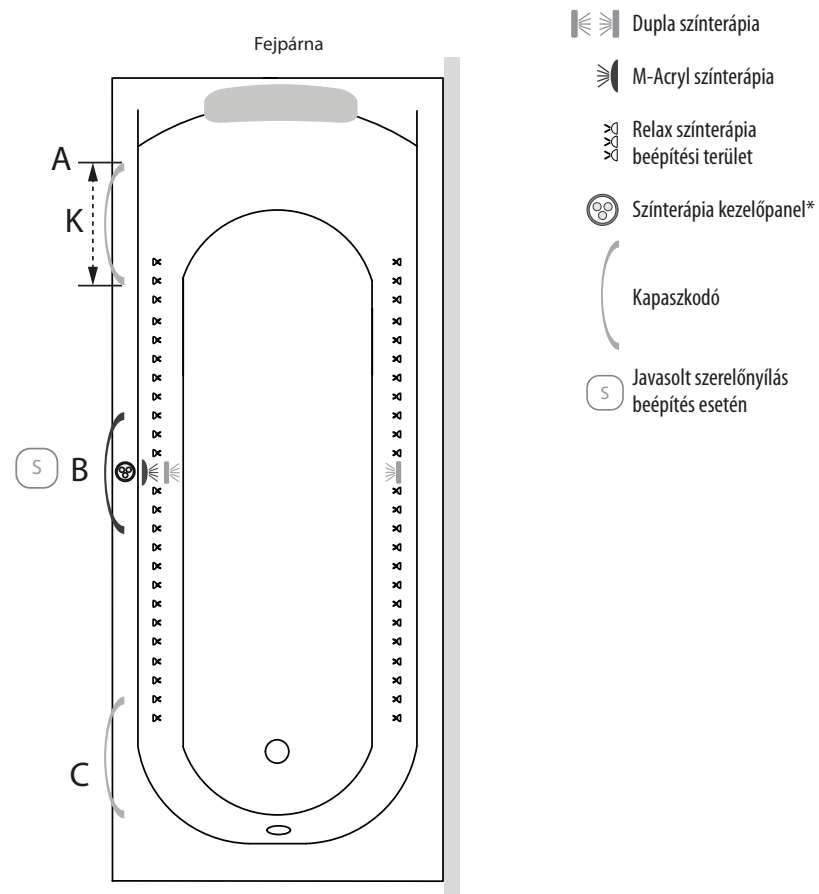
Úrtartalom: 144 l, 154 l

	160x70	170x70
A	1600 mm	A 1700 mm
B	700 mm	B 700 mm
C	1200 mm	C 1280 mm
D	400 mm	D 400 mm
E	1460 mm	E 1560 mm
F	260 mm	F 260 mm
G	800 mm	G 860 mm
H	560 mm	H 560 mm
I	520 mm	I 520 mm
J	40 mm	J 40 mm



A csaptelep jelölt pozíciójánál a kád peremszélessége 55 mm.

Rendelhető kiegészítők



- Dupla szinterápia
- M-Acryl szinterápia
- Relax szinterápia
beépítési terület
- Szinterápia kezelőpanel*
- Kapaszkodó
- Javasolt szerelőnyílás
beépítés esetén

Kapaszkodó mérete (K)

M-Acryl kapaszkodó	240 mm
Króm kapaszkodó	335 mm

Fejpárna

Star
Soft

Kádperemre szerelhető csaptelepek mérete.

A Mira kádra nem építhető peremre szerelhető csaptelep.









* Kádparaván és/vagy masszázsrendszer választása esetén a jelölt pozíciók változhatnak.

A fentiekől eltérő kialakításokat is vállalunk, figyelembe véve a kádtest műszaki paramétereit.
Kérjen ajánlatot az igénye megjelölésével a bemutatoterem@metahungary.hu e-mail címen.

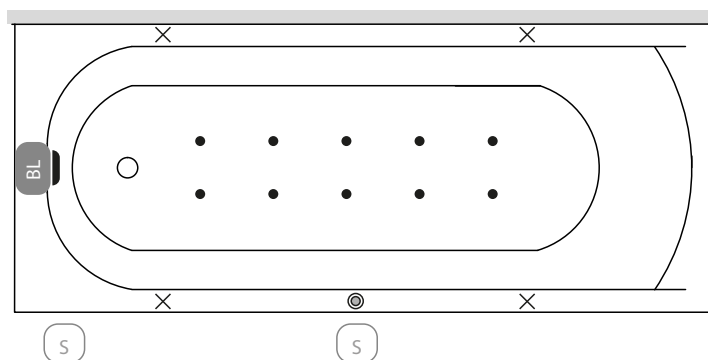
Activ vízmasszázs

A Mira kádba nem építhető Activ 12 fúvókás masszázrendszer





Felszereltségek listája

-  Pneumatikus indítógomb
-  Levegődúsító szabályzó
-  EasyClean® önürítő vízfúvóka
-  Szívófej
-  Célirányos mini vízfúvóka
-  Oldalszeleplelt levegőfúvóka
-  Túlfolyó
-  Lefolyó

+10 fúvókás pezsgőfürdő



Kádperem alatti komponensek

-  Láb
-  Vízpumpa
-  Légkompresszor
-  Szerelőnyílás beépített kádnál



Az M-Acryl masszázrendszerre 2 év a garancia, de ha a rendszer beüzemeléséhez szakembereink segítségét veszi igénybe, a szavatosság 3 évre meghosszabbodik.

A Mira 120x70-es kádba nem építhető +10 fúvókás pezsgőfürdő rendszer.

 A fentiekől eltérő kialakításokat is vállalunk, figyelembe véve a kádtest műszaki paramétereit. **Kérjen ajánlatot** az igénye megjelölésével a bemutototorem@metahungary.hu e-mail címen.

Wellness 22 fűvőkás masszázrendszer



A Mira kádba nem építhető Wellness 22 fűvőkás masszázrendszer

Wellness Premium 24 fűvőkás masszázrendszer



A Mira kádba nem építhető Wellness Premium 24 fűvőkás masszázrendszer

Wellness Premium Plus 28 fűvőkás masszázrendszer



A Mira kádba nem építhető Wellness Premium Plus 28 fűvőkás masszázrendszer

Elegant 30 fűvőkás masszázrendszer



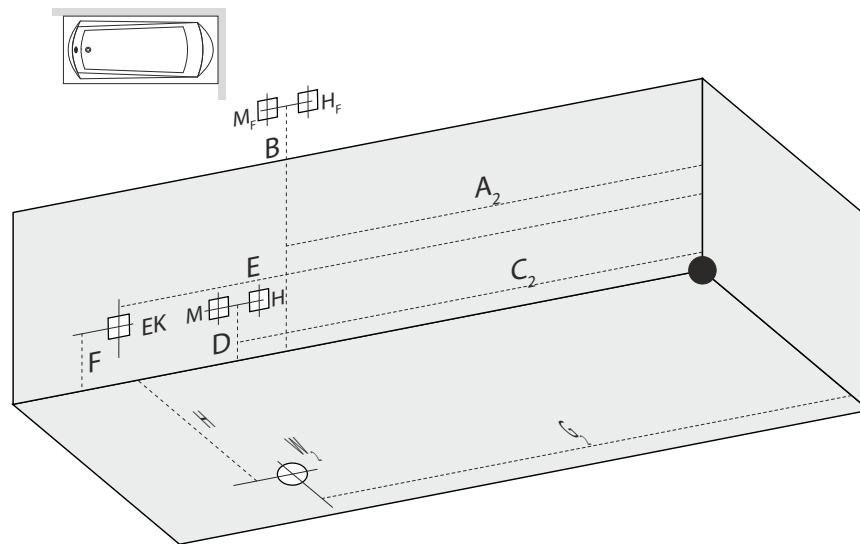
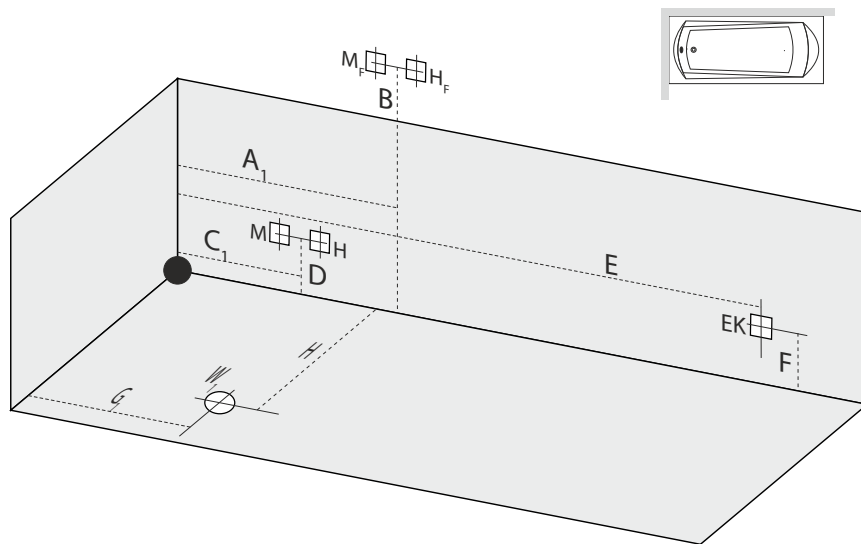
A Mira kádba nem építhető Elegant 30 fűvőkás masszázrendszer

Felszereltségek listája

- Turbó kapcsoló
- M-Acryl színterápia
- Szívófej
- Elektronikus vezérlőpanel
- Digitális vezérlőpanel
- Érintőgombos vezérlők
- Túlfolyó
- Lefolyó
- Slim mini fűvőka
- EasyClean Slim® vízfűvőka
- Slim fém levegőfűvőka

Kádperem alatti komponensek

- Láb
- Vízpumpa
- Légekompreszor
- Elektronikavezérlő
- Ózongenerátor
- Friss vizes öblítés (opcionális)
- Szerelőnyílás beépített kádnál



Jelmagyarázat

EK: Elektromos kiállítás

W₁/W₂: Lefolyó pozíciója

H_F - M_F: Fali kádöltő pozíciója

H-M: Hideg-Meleg víz kiállítás peremre szerelt csaptelep esetében. 1/2"-os nyitó-záró szelep. Amennyiben a masszázrendszer rendelkezik friss vizes öblítő funkcióval, akkor a hidegvizes oldalon, dupla, vagy "T" elágazással kell kiállni.

	120x70	140x70	150x70	160x70	170x70
A₁/A₂	500/700 mm	550/850 mm	550/950 mm	550/1050 mm	550/1150 mm
B	730 mm	730 mm	730 mm	730 mm	730 mm
C₁/C₂	300/900 mm	300/1100 mm	300/1200 mm	300/1300 mm	300/1400 mm
D	250 mm	250 mm	250 mm	250 mm	250 mm
E₁/E₂	900/300 mm	1100/300 mm	1200/300 mm	1300/300 mm	1400/300 mm
F	250 mm	250 mm	250 mm	250 mm	250 mm
G₁/G₂	100/1100 mm	100/1300 mm	100/1400 mm	100/1500 mm	100/1600 mm

Masszázrendszer áramigénye

	Activ vízz masszázs	+10 fúvókás pezsgőfürdő	Wellness masszázrendszer	Wellness Premium masszázrendszer	Wellness Premium Plus masszázrendszer	Elegant masszázrendszer
Teljesítmény	-	-	-	-	-	-
Áramfelvétel	-	-	-	-	-	-

Kiegészítők áramigénye

Vízfűtés	Szinterápia	Relax szinterápia	Ózongenerátor
-	max. 30 W		-
-			

*A vízfűtés minden esetben opcionális. A vízhőmérsékletet beállítani, vezélni a Wellness Premium Plus és Elegant rendszereknél lehet. A többi vízz masszázs rendszerénél csak vízhőmérséklet szinten tartás funkció lehetséges.