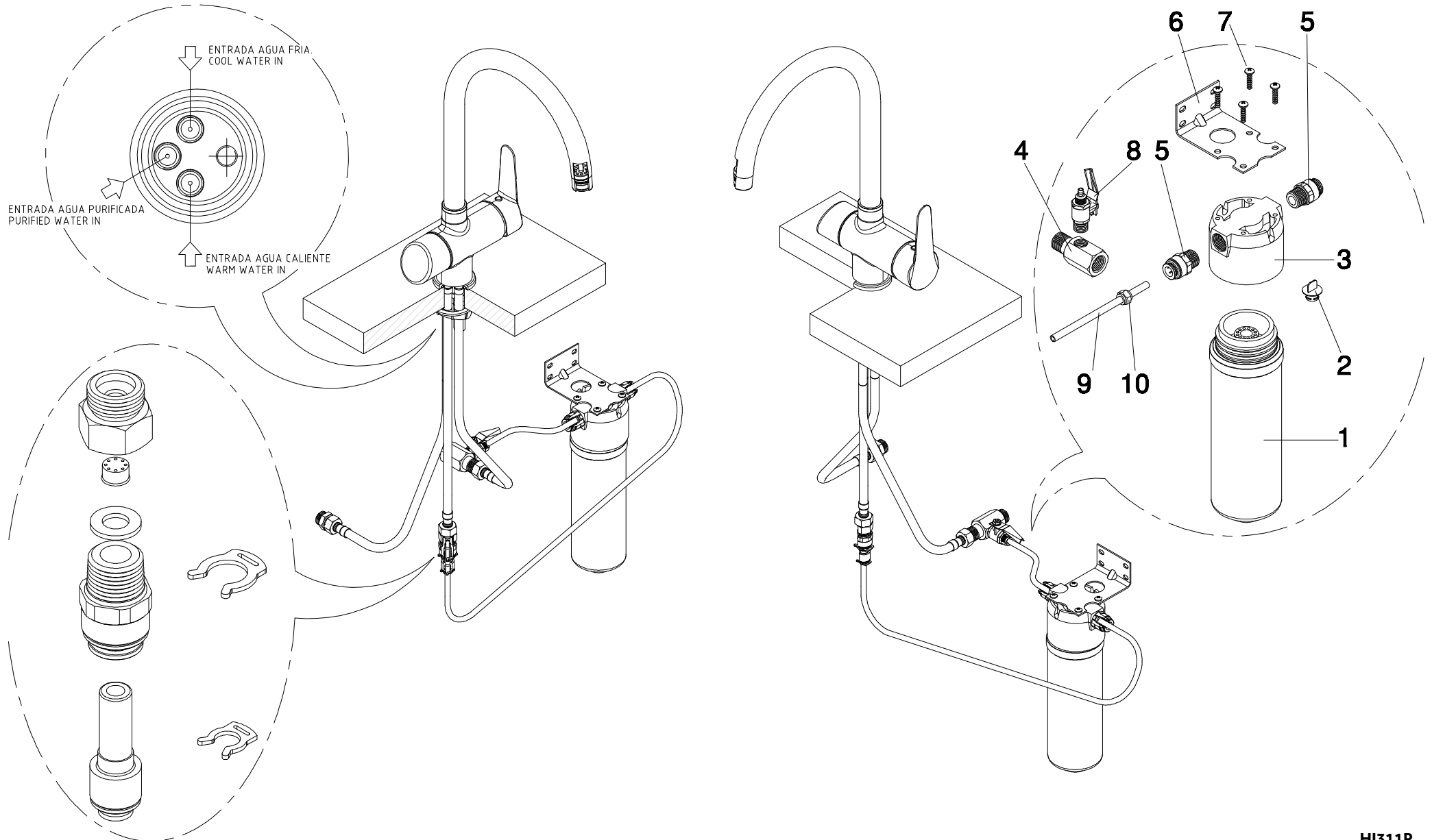


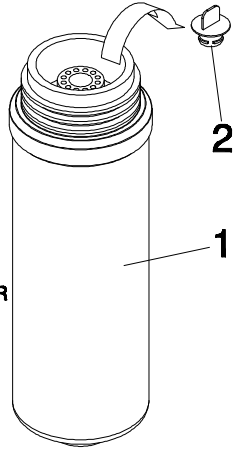
# Teka Pure

Ref. 182010200

Ref. 182000200 (Filtro no incluido / Filter not included)

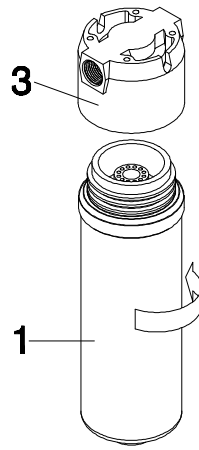


**A**

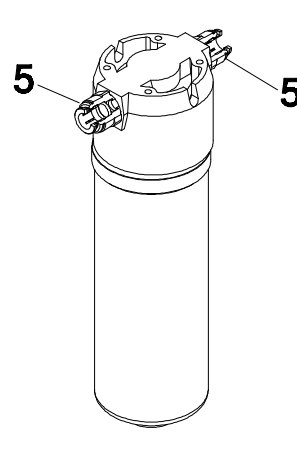


- QUITAR TAPON DE SEGURIDAD  
- REMOVE SAFETY STOPPER

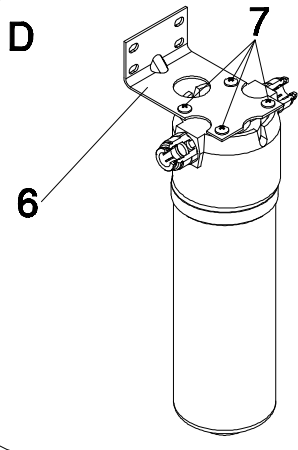
**B**



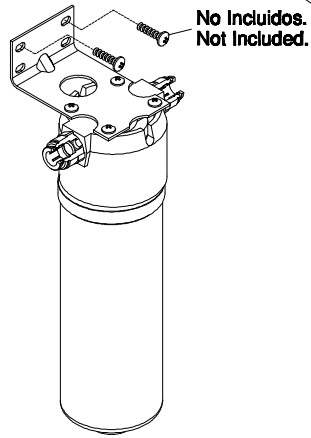
**C**



**D**

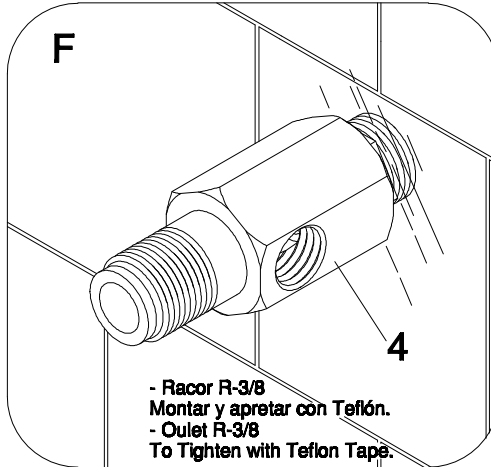


**E**



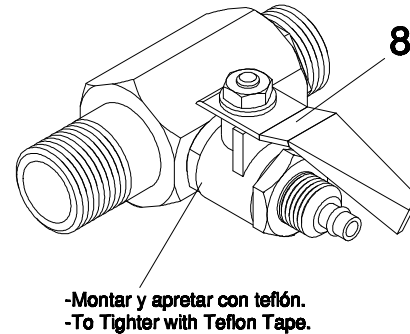
No Incluidos.  
Not Included.

**F**



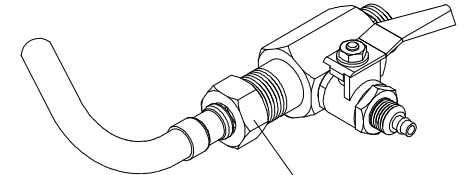
- Racor R-3/8  
Montar y apretar con Teflón.  
- Outlet R-3/8  
To Tighten with Teflon Tape.

**G**



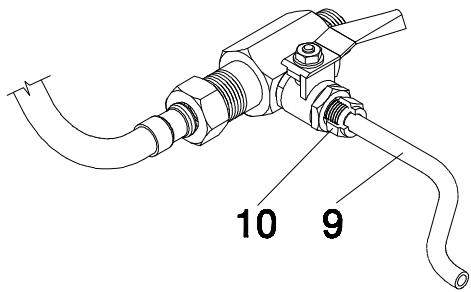
- Montar y apretar con teflón.  
- To Tighter with Teflon Tape.

**H**



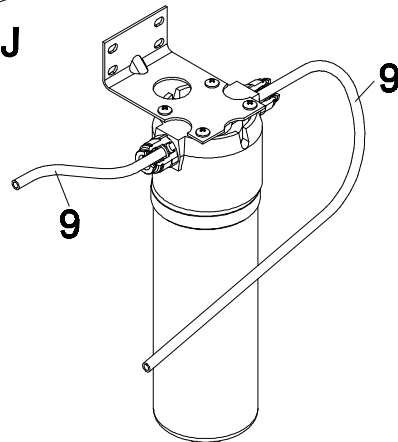
- Montar su Flexible R 3/8.  
- To Assemble the Inlet Pipe R 3/8.

**I**



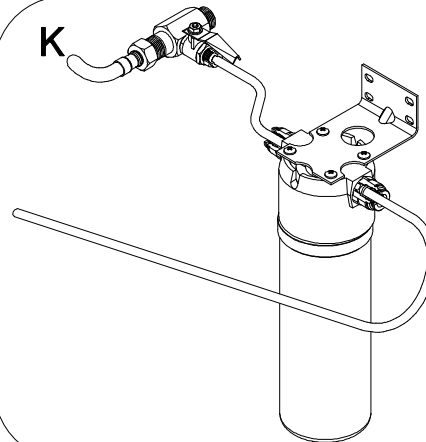
10 9

**J**



9

**K**



- Atención:  
Cuando reponga el filtro por uno nuevo, cierre la llave de paso 8.  
- Caution:  
When replacing the filter for a new one, shut off the water supply with the Stopcock 8.